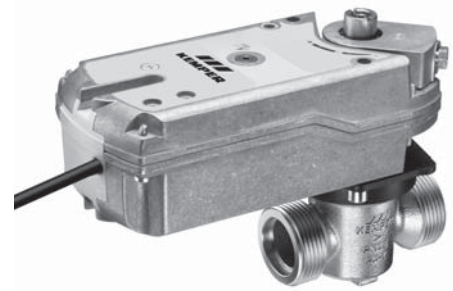


Figur 686 01 KHS-VAV-plus Vollstromabsperrventil mit Federrückzug-Stellantrieb, 24 Volt DC

Technische Eigenschaften

mediumberührte Teile aus Rotguss
 herausnehmbares Innenoberteil 'Top Entry'
 VAV DIN-/DVGW-zugelassen nach W 570 und DIN EN 13828
 druckschlagfreier Betrieb
 Druckstufe PN 16
 einfache Wartung im eingebauten Zustand
 totraumfrei
 Anschluss an die KHS-Logic Systemsteuerung mit Stellungsrückmeldung
 0...10 V Stellungsrückmeldung, 0 V = Antrieb zu / 10 V = Antrieb voll auf
 Speisespannung 24 V DC, Anschlusskabel 0,9 m, 4 x 0,75 mm²
 Leistungsaufnahme 2,5 V / 3,5 VA
 wartungsfreies Getriebe
 zul. Umgebungstemperatur bis 55°C
 Schutzgrad: IP54
 Ventil schließt bei Spannungsausfall automatisch



686 01 KHS-VAV-plus Vollstromabsperrventil mit Federrückzug-Stellantrieb für KHS-Logic, 24 Volt

Produktbeschreibung / Ausschreibungstext

KEMPER KHS-VAV-plus Vollstromabsperrventil mit Federrückzug-Stellantrieb für KHS-Logic Systemsteuerung, besonders geeignet für das KEMPER Hygienesystem KHS, bestehend aus:

Vollstromabsperrventil, nach DIN EN 13828, entsprechend den trinkwasserhygienischen Anforderungen gem. DVGW W 570, komplett aus Rotguss, beständig gegen aggressives Wasser, frei von Messing im mediumberührten Bereich, mit wartungsfreier Spindelabdichtung, nach oben herausnehmbares Innenoberteil 'Top Entry', bestehend aus EPDM Dichtungskörper mit drehbar gelagertem Rotguss-Schließkörper, totraumfrei, 90° drehbar, mit DIN-/DVGW- und Schallschutzzulassung, Nenndruck PN 16 und

Stellantrieb, für Anschluss an die KHS-Logic Systemsteuerung als 2-Punkt-Steuerung mit Ventilrückmeldung Voll-Auf, **Speisespannung 24 V DC**, Laufzeit Motor 90° 90 sec., Schließen mittels Feder 15 sec., Rückstellung bei Spannungsabfall, elektronische drehmomentabhängige Abschaltung, mit selbstzentrierendem Klemmhebel und festem Flansch zur Montage auf das Ventil, Sechskantschlüssel zur Handverstellung oder Federaufzug, Anschlusskabel 0,9 m, 4 x 0,75 mm²,

beidseitig mit Außengewinde zum universellen Anschluss von Verschraubungen für Kupfer-, Stahl-, Edelstahl- und Mehrschichtverbundrohr, von DN 15 (3/4") bis DN 32 (1 1/2")

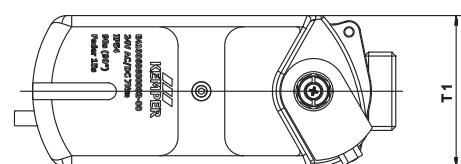
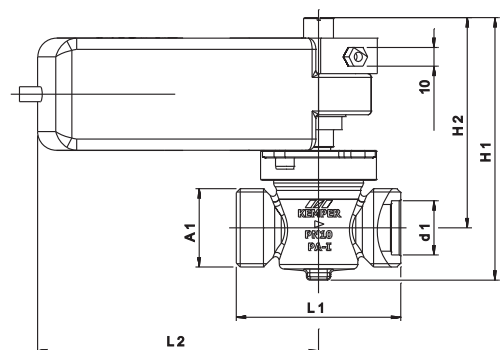
- Zum Betrieb mit 24 AC ist ein Wandlermodul 24 V DC auf 24 V AC einzubauen (siehe nächste Seite)

Maße

Nennweite	DN	15	20	25	32
Bauhöhe (H1)	mm	135	135	140,5	146,5
Bauhöhe (H2)	mm	110	110	112,5	115,5
Baulänge (L1)	mm	68	73	88	93
Baulänge (L2)	mm	150,3	150,3	150,3	150,3
Anschlussmaß (A1)		G 3/4	G 1	G 1 1/4	G 1 1/2
Bautiefe (T1)	mm	81	81	81	81
Durchmesser (d1)	mm	18	22,5	29	35

Werkstoffe

Gehäuse, Innenoberteil	Rotguss
Spindel	Rotguss
Dichtelement	EPDM
Kupplungsstück	Messing
Antriebsgehäuse	Leichtmetallguss
Achsadapter	Stahl
Flanschadapter	PA



Figur 686 01 KHS-VAV-plus Vollstromabsperrentil mit Federrückzug-Stellantrieb, 24 Volt

Technischer Hinweis

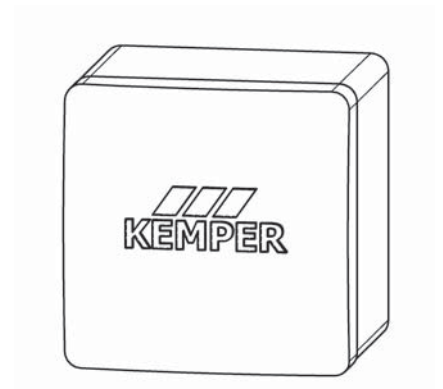
Anwendungsbereich

- Das KHS-VAV-plus ist in Trinkwasserinstallationen für das KEMPER Hygienesystem zu installieren, um den bestimmungsgemäßen Betrieb im TWK und TWW aufrecht zu erhalten. Es wird als endständiges Spülventil in stagnierenden Trinkwasserleitungen installiert.
- Bei Stromausfall und gleichzeitiger Spülung fährt das Ventil in Verbindung mit KHS-Logic Systemsteuerung automatisch zu (stromlos geschlossen).
- Die Armatur ist in Verbindung mit der KEMPER KHS-Logic Systemsteuerung für die Gebäudeleittechnik einsetzbar. Sie wird als B- oder C-Ventil in der KHS-Logic Systemsteuerung bezeichnet.
- Die Armatur ist zur Drosselung von Volumenströmen ungeeignet und ist daher bestimmungsgemäß ausschließlich bei VOLLÖFFNUNG oder VOLLSCHLIESSUNG einzusetzen.

Wartung

- Nach DIN 1988-1 ist eine jährliche Inspektion durch den Betreiber durchzuführen.
- Weitere Informationen erhalten Sie in der Einbau- und Bedienungsanleitung.

Figur 686 01 001 Wandlermodul 24 V AC für KHS VAV-plus Figur 686 01



Um den Antrieb mit 24 V AC betreiben zu können bietet KEMPER ein Wandlermodul an.

Produktbeschreibung / Ausschreibungstext

KEMPER Wandlermodul mit Platine, Gehäuse IP 65 zum Betrieb des KHS-VAV Vollstromabsperrentils mit Federrückzug-Stellantrieb 24 V DC, Figur 686 01, mit Versorgungsspannung 24 V AC, Gehäuse 80 x 80 x 75, 2x M16 Kabelverschraubung

Technischer Hinweis

Das KEMPER Wandlermodul ist unmittelbar im Bereich des Antriebes zu installieren. Das Wandlermodul ist ausschließlich für den Antrieb Figur 686 01 einsetzbar.

