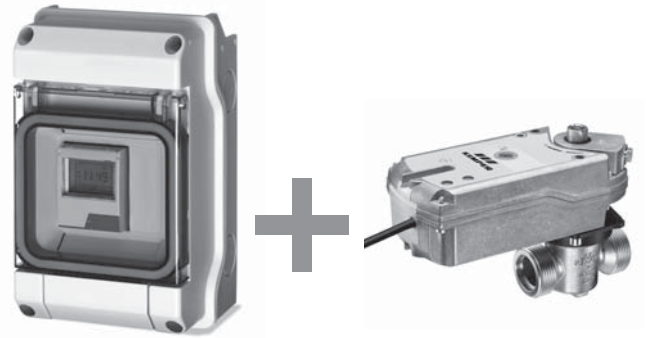


Figur 686 07 KHS-Timer Set bestehend aus Timer und VAV-plus mit Federrückzug-Stellantrieb

Technische Eigenschaften

Stromversorgung 230 V
 Schaltleistung 16 (10) A/230-250 V
 Eigenverbrauch 6 VA (etwa 1 W)
 32 Speicherplätze, sekundengenaue Schaltvorgänge
 Ganggenauigkeit $\pm 1s/Tag$ bei 23 °C
 Umgebungstemperaturbereich von -10 °C bis + 45 °C
 Schutzgrad IP 65
 schwer entflammbar, selbstverlöschend, halogenfrei
 VAV DIN-/DVGW zugelassen nach W 570 und DIN EN 13828
 mediumberührte Teile aus Rotguss



686 07 KHS-Timer Set mit VAV mit
Federrückzug-Stellantrieb

Produktbeschreibung / Ausschreibungstext

KEMPER KHS-Timer-Set, zur zeitgesteuerten Spülung endständiger oder selten durchströmter Rohrleitungsabschnitte, bestehend aus:

Digitaler Zeitschaltuhr zur Auslösung des Stellantriebes zur Programmierung der gewünschten Spülzeit und Spüldauer über alle Wochentage, Zyklusprogramm, kleinste Schaltzeit 1s, Ganggenauigkeit $\leq \pm 1s/Tag$ bei 23 °C, On / Off - Schaltvorgänge, 32 Speicherplätze programmierbar, Betriebstemperaturbereich -10 °C bis +45 °C, 230 V AC, 45-60 Hz, Schaltleistung 16 A / 250 V, Gangreserve 4 Jahre ohne Stromversorgung, integriert in einem Automatengehäuse, aufklappbar mit Sichtglas, spritzwassergeschützt nach Schutzart IP 65, Schutzklasse II nach EN 60335, zur Wandmontage geeignet und

Vollstromabsperrenteil, äußerst druckverlustarm, nach DIN EN 13828, entsprechend den trinkwasserhygienischen Anforderungen gem. DVGW W 570, komplett aus Rotguss, beständig gegen aggressives Wasser, frei von Messing im mediumberührten Bereich, mit wartungsfreier Spindelabdichtung, nach oben herausnehmbares Innenoberteil 'Top Entry', bestehend aus EPDM Dichtungskörper mit drehbar gelagertem Rotguss-Schließkörper, tottraumfrei, 90° drehbar, mit DIN-/DVGW- und Schallschutzzulassung, Nenndruck PN 16 und

Stellantrieb, für Regler mit schaltendem Ausgang 2-Punkt-Steuerung, **Speisespannung 230 V**, Laufzeit Motor 90° 90 sec., Feder 15 sec., Rückstellung bei Spannungsabfall, elektronische drehmoment-abhängige Abschaltung mit selbstzentrierendem Klemmhebel und festem Flansch zur Montage auf das Ventil, Sechskantschlüssel zur Handverstellung oder Federaufzug, Anschlusskabel 0,9 m, 2 x 0,75 mm²,

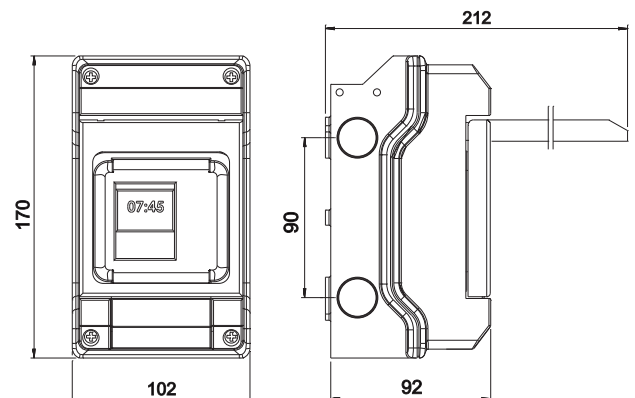
Vollstromabsperrenteil mit Außengewinde nach DIN 3546, Teil 1, zum universellen Anschluss von Verschraubungen für Kupfer-, Stahl-, Edelstahl- und Mehrschichtverbundrohr, von DN 15 (3/4") bis DN 32 (1 1/2")

- weitere Informationen finden Sie auf der Rückseite

Maße KHS-VAV-plus Vollstromabsperrenteil mit Federrückzug-Stellantrieb siehe Datenblatt Figur 686 05

Werkstoffe

Gehäuse Zeitschaltuhr	Kunststoff, schwer entflammbar
VAV-Gehäuse, Spindel	Rotguss
Dichtelement	EPDM
Kupplungsstück	Messing
Antriebsgehäuse	Leichtmetallguss
Achsadapter	Stahl
Flanschadapter	PA



Figur 686 07 KHS-Timer Set
bestehend aus Timer und VAV-plus mit Federrückzug-Stellantrieb

Technischer Hinweis

Anwendungsbereich

- Das KHS-Timer Set ist in Verbindung mit dem KHS-VAV mit Stellantrieb (Figur 686 06 = Figur 686 04 + Figur 686 02 011) oder dem KHS-VAV-plus Vollstromabsperrenteil mit Stellantrieb und Federrückzug (Figur 686 07 = Figur 686 05 + 686 02 011) erhältlich.
- Einsatzgebiete sind stagnierende Trinkwasserleitungen zur Stagnationsvermeidung.
- Tages- oder Wochenprogrammierung mit der kleinsten Schaltzeit von 1 sec. einstellbar.
- Die Zeitschaltuhr verfügt über 32 in Blöcken programmierbare Speicherplätze und besitzt eine automatische Umschaltung zwischen Sommer- und Winterzeit.