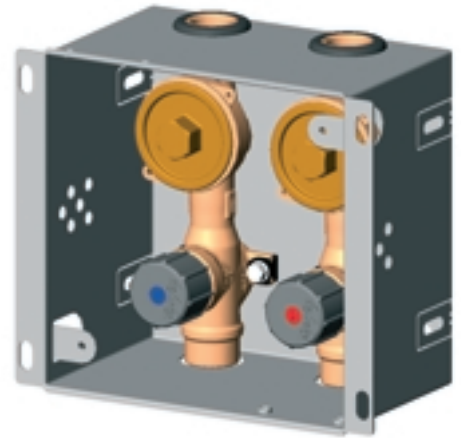


Technische Eigenschaften

komplett aus Rotguss
mediumberührte Innenteile aus Rotguss, Edelstahl und hochwertigem Kunststoff
wartungsfreie Spindelabdichtung
totraumfrei
Geradsitzventil nach DIN 1213
DVGW-Zulassung für Absperrreinheit beantragt
Schallschutzzulassung für Absperrreinheit beantragt
Dauertemperatur bis 100 °C
Druckstufe (PN) 16 bar
Kunststoffe mit KTW-Zulassung
mit universellem Multi-Wasserzählergehäuse
mit Montage-Schutzschutz
kleine Einbaumaße durch geringes Stichmaß von nur 88 mm

**KEMPER Absperr-WZ-Kasten 'DUO'****Produktbeschreibung / Ausschreibungstext**

KEMPER Absperr-WZ-Kasten 'DUO' für Vorwandinstallation, als platzsparender verzinkter Stahlblechkasten mit vielseitigen Befestigungsmöglichkeiten an bestehende Vorwandsysteme, mediumberührter Bereich komplett aus Rotguss, beständig gegen aggressives Wasser, tottraumfrei, mit zwei fest integrierten, einteilig gegossenen, verdrehsicheren und schallentkoppelten Absperr-Wasserzähler-Kombinationen mit Wasserzählergehäusen G2"-koaxial nach Modell HWW zum Einbau unterschiedlicher Kalt- oder Warmwassermesskapseln, mit Überströmkappe und Montage-Schutzschutz, durchflussoptimiertes Geradsitzventil mit wartungsfreier EPDM-Oberteilabdichtung, mit schwarzem Betätigungsgriff sowie rotem und blauem Signierplättchen, geeignet zur Funkauslesung, Nenndruck PN 16, DN 20, äußerst kurzes Stichmaß von nur 88 mm, durch optional erhältliche Frontplatten abdeckbar,

wahlweise beidseitig mit Muffenanschluss 3/4" oder beidseitig mit KEMPER-'Click'-Steckfittingen für eine unlösbare, dauerhafte Verbindung von gängigen Rohrsystemen.

Figur 870 07 (DN 20)

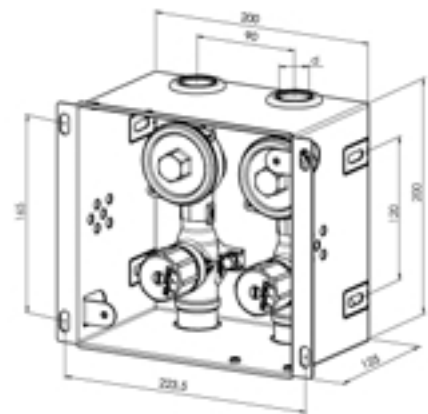


Maße

Rohranschlussmaß (d) Muffe	Rp 3/4				
Rohranschlussmaß (d) 'Click'	27 mm				

Optional erhältliches Zubehör

Abdeckplatte Front Edelstahl
Abdeckplatte Front RAL-weiß pulverbeschichtet
Wasserleitblech für den problemlosen Messkapselwechsel
Befestigungswinkel, passend für jedes Vorwandssystem
KEMPER-'Click'-Steckfittinge



Anwendungsbereich / Technische Hinweise

Geeignet für die Stockwerkswasserzählung nach DIN 1988 im Bereich Qn = 1,5 für Trinkwasser (kalt und warm).

Der Absperr-WZ-Kasten 'DUO' ermöglicht die einfache Kalt- und Warmwasserzählung im Bereich des Stockwerkes, in Verbindung mit dem Trockenbau. Dies setzt die freie Auswahl der Messkapsel voraus sowie die Möglichkeit der praxisgerechten Installation auf engstem Raum. Für den vorgeschriebenen Messkapselwechsel kann in Fließrichtung vor der Messkapsel abgesperrt werden.

Der Absperr-WZ-Kasten 'DUO' kann mit handelsüblichen Revisions- und Abdecksystemen kombiniert werden und somit auch für die Funkauslesung zur Verbrauchsdatenerfassung eingesetzt werden. Hierzu ist es erforderlich, dass die Frontabdeckung nicht flächendeckend aus Metall besteht (Aussparung bei Stahlabdeckung wird empfohlen).

Eine Aufstellung der einzusetzenden Messkapseln erhalten Sie auf Anfrage.

Werkstoffe

Gehäuse	Rotguss
Innenoberteil komplett	Rotguss
IOT-Dichtung	EPDM
Spindelabdichtung	EPDM
Kegelabdichtung	EPDM
Betätigungsgriff	Kunststoff
Signierplättchen	Kunststoff
Rastbuchse	Kunststoff
Schallschutzdurchführung	PVC
Schallschutzhülle	NBR
Sprengring bei 'Click'-Ausführung	Niro
Schrauben	Niro
Überströmkappe	Messing
Kasten	Stahlblech, sendzimierverzinkt

KEMP 2026 04/2004