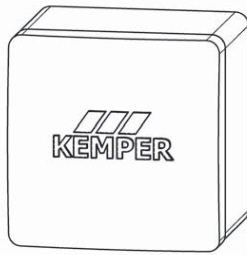


Einbauanleitung Wandlermodul 24 V AC (Wechselstrom) Figur 686 01 001 für KHS VAV-plus mit Federrückzug - Stellantrieb



Figur 686 01 001



Figur 686 01

Anwendungsbereich

KEMPER Wandlermodul mit integrierter Platine, zum Betrieb des KHS-VAV Vollstromabsperrentils mit Federrückzug-Stellantrieb 24 V DC, Figur 686 01, mit Versorgungsspannung 24 V AC. Das KEMPER Wandlermodul ist unmittelbar im Bereich des Antriebes zu installieren. Das Wandlermodul ist ausschließlich für den Antrieb Figur 686 01 geeignet.

Eigenschaften / Technische Daten

- Anschluss Versorgungsseite: 24 V AC, GND, Stellungsrückmeldung 0-10V (wenn erforderlich)
- Aufputzgehäuse (80 x 80 x 75) mm für die Wandmontage
- 2 x M16 Kabelverschraubung
- 8 x schraubenlose Klemmen
- Gehäuse IP65

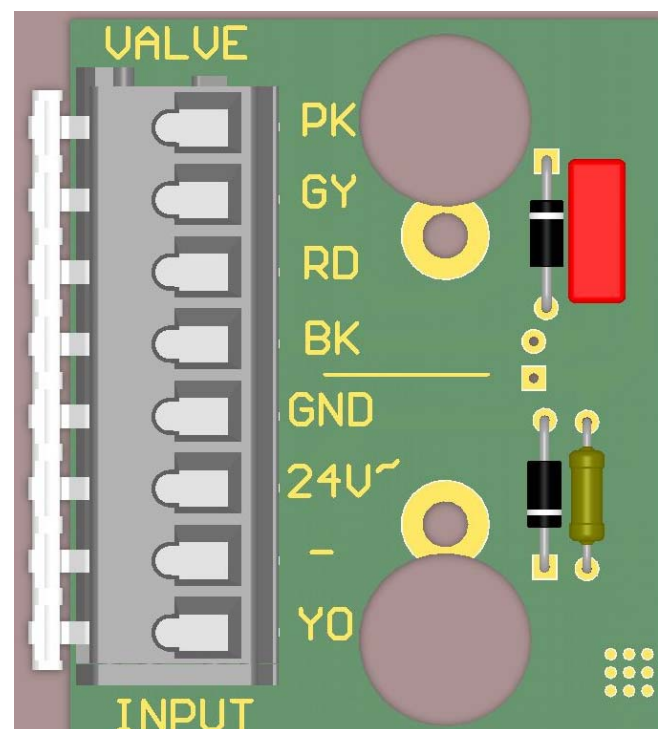
Anschluss Federrückzug-Stellantrieb und Spannungsversorgung 24 V AC

Anschluss Figur 686 01 Federrückzug-Stellantrieb

- Kl.1: PK = rosa Stellungsrückmeldung 0...10V
- Kl.2: GY = grau
- Kl.3: RD = rot
- Kl.4: BK = schwarz

Anschluss Spannungsversorgung 24 V AC

- Kl.5: GND = Masse (0 V Bezugspotential)
- Kl.6: 24V~ = 24 V AC (Wechselstrom)
- Kl.7: - = PE-Kabel (keine Funktion)
- Kl.8: Y0 = Stellungsrückmeldung 0...10V



Platine Wandlermodul

Gebr. Kemper GmbH + Co. KG
Metallwerke
Harkortstr. 5
D-57462 Olpe
Tel. 0 27 61 - 8 91 - 0
Fax 0 27 61 - 8 91 - 1 75
info@kemper-olpe.de
www.kemper-olpe.de



Installation instructions for 24 V AC (alternating current) conversion module Figure 686 01 001 for KHS VAV-plus with spring-reset servo drive

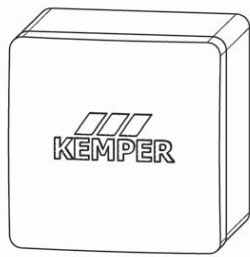


Figure 686 01 001



Figure 686 01

Area of application

KEMPER conversion module with integrated pcb, for operating the KHS-VAV maximum flow isolating ball valve with spring-reset servo drive, 24 V DC, Figure 686 01, with 24 V AC power supply. Install the KEMPER conversion module in the immediate proximity of the drive. The conversion module is suitable solely for the drive Figure 686 01.

Properties / Technical data

- Supply side connection: 24 V AC, GND, position feedback 0-10V (if required)
- Surface mounted housing (80 x 80 x 75) mm for wall installation
- 2 x M16 cable glands
- 8 x screwless terminals
- IP65 housing

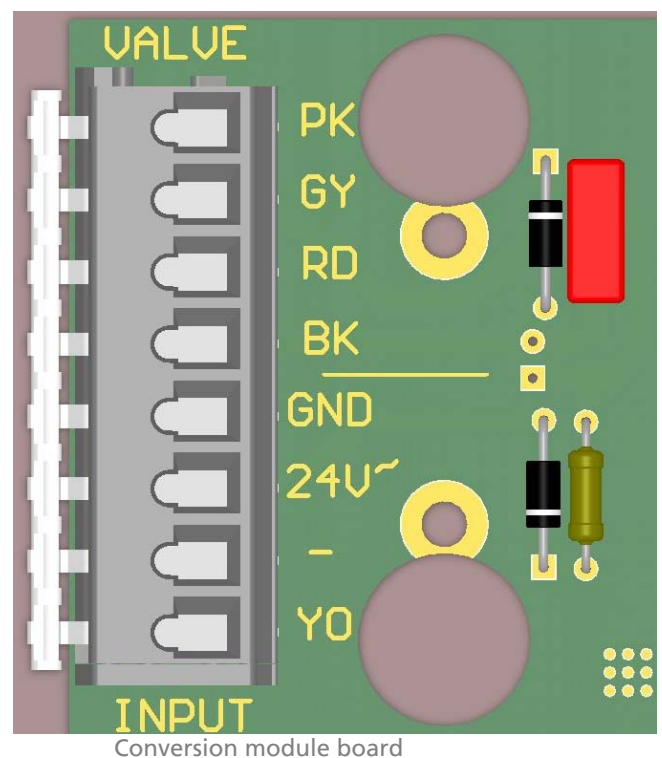
Spring-reset servodrive and 24 V AC power supply connection

Figure 686 01 spring-reset servodrive connection

- KI.1: PK = pink Position feedback 0...10V
- KI.2: GY = grey
- KI.3: RD = red
- KI.4: BK = black

24 V AC power supply connection

- KI.5: GND = ground (0 V reference potential)
- KI.6: 24V~ = 24 V AC (alternating current)
- KI.7: - = PE cable (no function)
- KI.8: Y0 = Position feedback 0...10V



Conversion module board

Gebr. Kemper GmbH + Co. KG
Metallwerke
Harkortstr. 5
D-57462 Olpe
Tel. 0 27 61 - 8 91 - 0
Fax 0 27 61 - 8 91 - 1 75
info@kemper-olpe.de
www.kemper-olpe.de

