



KEMPER Absperr-Wasserzähler-Programm

 Passt nicht, gibt's nicht!



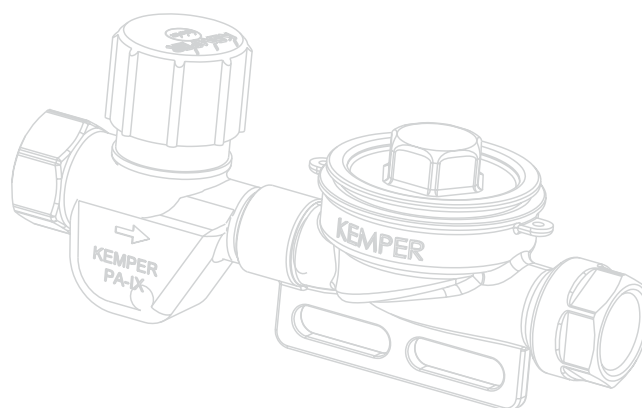

KEMPER

Die Aufgabe:

Im Alt- und Neubau sind für die bedarfsgerechte Kalt-/Warmwasserabrechnung möglichst schnell, rechnerisch und optisch einwandfrei, Wasserzähler zu setzen. Zur Wartung der Wasserzähler sind Absperrungen im Stockwerk vorzusehen.

Die Lösung:

Das KEMPER Absperr-Wasserzähler-Programm mit definiertem Stichmaß zwischen Absperrereinheit und Wasserzähler.



Schnell, exakt, sicher

Absperrren und Wasser zählen leicht gemacht

Anschrauben, ausrichten, anschließen. Schnell, exakt, sauber. So einfach und zeitsparend kann die Montage von Unterputzventilen und Wasserzählergehäusen mit KEMPER Kombinationen, Montageblöcken und dem WZ-Kasten sein. Vor allem auch an schwer zugänglichen Stellen. Sie erledigen in wenigen Minuten die komplette Montage

und hinterlassen ein tolles Ergebnis. Das kommt Ihren Kunden gerade recht.

Zusätzliche Sicherheit garantiert dabei die bekannte KEMPER Qualität – denn Absperrventile und Wasserzählergehäuse sind komplett aus Rotguss.

Vorteile auf einen Blick

- passend für jede Einbausituation: Mauerwerk, Register- und Vorwandinstallation
- perfekt ausgerichtete Montage durch feste Verbindung von Wasserzählern und Absperrereinheiten
- mit fest definierten Stichmaßen, auch gemäß Fliesenraster (153 mm), weitere Maße auf Anfrage
- Einbautiefe variabel
- mit strömungsgünstigem, tottraumfreien Unterputzventil 'UP-plus', mit wartungsfreier Spindelabdichtung
- wahlweise mit Multi-Wasserzähler-Gehäuse G2"-koaxial nach Modell HWW oder mit herstellerspezifischem Wasserzähler-Gehäuse zum Einbau von Wohnungs-Wasserzählern
- komplett aus Rotguss, beständig gegen aggressives Wasser
- kombinierbar mit gängigen Rohrsystemen durch KEMPER 'Click' und Muffenanschluss

KEMPER Absperr-Wasserzähler-Kombination KEMPER Absperr-Wasserzähler-Kombination



Figur 855

die preiswerte, platzsparende Strecke für jede Einbausituation

- passend bei beengten Platzverhältnissen, z. B. bei Sanierung
- flexibel durch vielfältige Baulängen und Stichmaße
- 153 mm gemäß Fliesenraster, 130 mm, 90 mm mit Befestigungskappe für verdeckte Revisionsklappeninstallation, weitere Maße auf Anfrage
- für die Einzelmessung kalt oder warm
- universell für Mauerwerk-, Schacht-, Register- und Vorwandmontage
- mit vielseitigen Befestigungsmöglichkeiten für Register und Vorwand durch optionalen Befestigungsfuß
- mit Dämmschale als Zubehör, Baustoffklasse B1, DIN 4102-4

Ideal für jeden Anwendungsfall

KEMPER Absperr-Wasserzähler-Kombination 'DUO-plus'



Figur 867

die preiswerte, kompakte Doppel-Strecke für die Kalt- und Warmwasserzählung

- universell für Mauerwerk-, Schacht-, Register- und Vorwandmontage
- komplett montiert mit DUO-Befestigungsfuß zur Register-, Montageschienen- und Wandbefestigung
- Stichmaß 153 mm gemäß Fliesenraster
- mit zwei integrierten Dämmschalen, Baustoffklasse B1, DIN 4102-4



KEMPER Absperr-Wasserzähler-Montageblöcke 'MONO' und 'DUO'



Montageblock 'MONO' Figur 856 und Montageblock 'DUO' Figur 857

die schnellen und sicheren Blöcke: Anschrauben, ausrichten, anschließen – fertig!

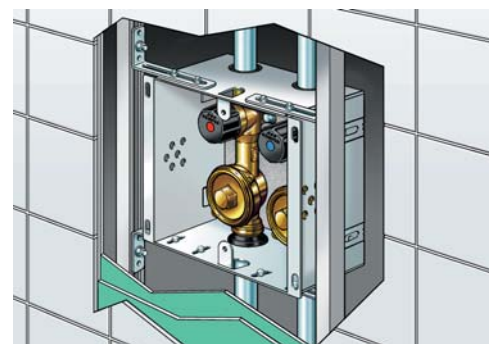
- für die zeitsparende, saubere Montage, direkt verfließbar
- durch vorgerüstete Montagewinkel universell für Mauerwerk-, Register- und Vorwandmontage
- optimale Ausrichtung durch eingebaute Wasserwaage
- Einhaltung des Fliesenrastermaßes durch Stichmaß 153 mm
- optimale Wärmedämmung durch 2-komponenten-PU-Schaum nach DIN 30671/2 DVGW, EnEV-Richtwerte für Wärmeverluste werden deutlich unterschritten
- optimale Schalldämmung, feuchtigkeitsabweisend, Baustoffklasse B2
- auf Wunsch mit Brandschutzummantelung F90 und Prüfzeugnis

Die saubere Lösung

KEMPER Absperr-WZ-Kasten 'DUO'

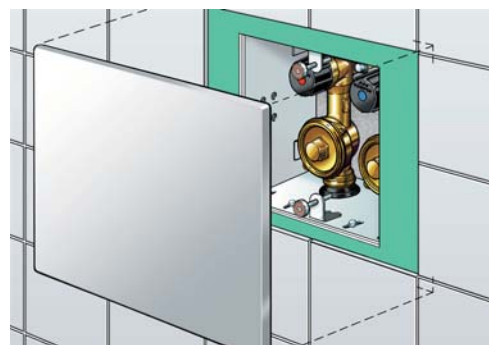


Figur 870 07



die saubere Lösung hinter der Wand, für Register- und Vorwandmontage im Trockenbau

- passend für jedes Vorwandssystem durch vielfältige Befestigungsmöglichkeiten und umfangreiches Zubehör
- flexibel im Design durch unterschiedliche KEMPER Abdeckplatten
- kombinierbar mit handelsüblichen Revisions- und Abdecksystemen, geeignet für die Funkauslesung
- platzsparend durch geringe Abmessungen des verzinkten Einbaukastens (200 x 200 x 125 mm)
- mit Dämmschale als Zubehör, Baustoffklasse B1, DIN 4102-4



Flexibel mit KEMPER Modell HWW, passt immer und überall

Denn das universelle Multi-Wasserzählergehäuse nach Modell HWW bietet dem Gebäudebetreiber, Fachplaner und dem Fachhandwerker jetzt die Freiheit bei der Auswahl des Messdienstes. Zu jedem beliebigen Zeitpunkt, z.B. zur Eichungswiederholungsprüfung, kann jede beliebige Mess-kapsel in das KEMPER Absperr-Wasserzähler-Programm eingebaut werden.

Vorteile auf einen Blick

- Kostenersparnis durch Freiheit bei der Messdienstwahl
- messdienstneutrale, vereinfachte Ausschreibung
- aufgehobene Systembindung
- Messkapseln sind jederzeit problemlos zu wechseln



Die große Freiheit

Wasserverbrauchsmessung ist vom Gesetzgeber vorgeschrieben

KEMPER G2"-koaxial Wasserzählergewindeanschluss nach Modell HWW* - die große Freiheit bei der Messdienstwahl



In den jeweiligen Landesbauverordnungen der einzelnen Bundesländer ist die Verbrauchsmessung für Warm- und Kaltwasser in Wohneinheiten geregelt. Bisher erfolgt in Altbauten die Ermittlung des Wasserverbrauches nach Umlagekriterien. Zukünftig ist geplant, die Verbrauchsmessung für Altbauten per Gesetz vorzuschreiben. Daraus resultiert die Notwendigkeit, alle Wasserzähler in vorhandenen Altbauten nachzurüsten.

Zur Ermittlung der verbrauchten Wassermengen sind unterschiedlichste Wohnungswasserzähler im Einsatz. Die Zählerstände werden entweder durch direkte optische Anzeige, elektronische Übertragung oder Funkübertragung durch einen

Messdienst abgelesen. Die verbrauchte Wassermenge wird dann dem Nutzer in Rechnung gestellt.

Die Wasserzählermesskapseln sind amtlich für einen fest definierten Zeitraum geeicht und müssen regional unterschiedlich alle vier bis sechs Jahre einer Wiederholungseichung unterzogen werden. Die Zählermesskapseln werden hierzu ausgebaut und durch neue Zähler ersetzt. Für diesen Austausch muss die Wasserzählerstrecke unbedingt absperrrbar sein.

* Die Hamburger Wasserwerke (HWW) schreiben generell den Einbau eines G2"-koaxial Wasserzählergehäuses vor

Passend für jede Wand und jeden Trend

Für die Absperreinheit steht Ihnen mittels KEMPER Adapter die ganze Design-Vielfalt von Bediengriffen bekannter Markenhersteller offen.



Hansa



Ideal-Standard



Dornbracht



KEMPER Originalgriff
Figur 590



KEMPER Steckschlüssel-
oberteil Figur 591



Kludi



Dornbracht



Friedrich Grohe



Friedrich Grohe

Systemgebunden – Nachteile, die einengen

Viele unterschiedliche Wasserzählersysteme – meist nicht miteinander kombinierbar – das war bislang die problematische Realität. Für den Fachplaner und das ausführende Fachunternehmen ergab sich bereits in der Planungs- und Rohinstallationsphase die Problematik, dass ein geeignetes Messsystem noch nicht gefunden oder bestimmt wurde.

Da aber viele der unterschiedlichen Wasserzähler-Systeme nicht miteinander kombinierbar waren, musste man sich bereits zu diesem Zeitpunkt auf ein System und einen Messdienst festlegen.

Auch der Bauherr oder Betreiber sah sich dadurch oft nur unter Schwierigkeiten in der Lage, nachträglich auf ein für ihn geeigneteres Wasserzähler-Fabrikat zu wechseln. Mit der Festlegung auf ein Wasserzähler-Fabrikat waren nachträglich nur unwirtschaftliche und aufwändige Systemwechsel möglich.



Deshalb Modell HWW für die große Freiheit bei der Messdienstwahl.

(bitte kopieren oder ausschneiden)

Fax an KEMPER 0 27 61-8 91-1 75

Ich interessiere mich für das KEMPER Armaturenprogramm und wünsche einen ...



Gebr. Kemper GmbH + Co. KG
Metallwerke
Postfach 15 20
D-57445 Olpe
Tel. +49 (0) 27 61-8 91-0
Fax +49 (0) 27 61-8 91-1 75
info@kemper-olpe.de
www.kemper-olpe.de

Prospekt / techn. Unterlagen

Gesamtkatalog / CD-Rom

Besuch Ihres Fachberaters

Firma

Ansprechpartner Frau Herr

Anschrift

Telefon

Telefax

eMail