

Einbau- und Bedienungsanleitung KEMPER KHS-VAV-plus Vollstromabsperrventil mit Federrückzug-Stellantrieb (230 V-Ausführung) Figur 686 05, DN 15 - DN 32 und Figur 696 05 DN 15

Installation and operating instructions KEMPER KHS-VAV plus Maximum flow isolating ball valve with spring-reset servo drive (230 V version) Figure 686 05, DN 15 - DN 32 and Figure 696 05 DN 15



1. Anwendungsbereich

Das KEMPER KHS-VAV-plus Vollstromabsperrventil mit Federrückzug-Stellantrieb Figur 686 05 sowie mit Durchflussbegrenzer Figur 696 05 ist für den Einsatz in Trinkwasserinstallationen für das KHS-Hygiensystem vorgesehen, um den bestimmungsgemäßen Betrieb im TWK und TWW aufrecht zu erhalten, d. h. die geplante und berechnete Trinkwasserentnahme zu realisieren um damit einwandfreie mikrobiologische Verhältnisse in den Trinkwasserleitungen zu gewährleisten. Weiterhin ist das KEMPER KHS-VAV-plus Vollstromabsperrventil mit Federrückzug-Stellantrieb für den Einsatz als endständiges Spülventil in nicht durchflossenen Trinkwasserleitungen einsetzbar. Bei Stromausfall und gleichzeitiger Spülung fährt das Ventil automatisch zu (stromlos geschlossen). Die Armatur kann über die GLT oder über den KEMPER KHS-Timer, KEMPER KHS-Mini Systemsteuerung oder Leckage-Sicherheitssystem angesteuert werden.

Das KEMPER KHS-VAV Vollstromabsperrventil mit Durchflussbegrenzer 2 l/min Figur 696 05 ist speziell für das TWK-Netz in Kombination mit dynamischen Strömungsteilern vorgesehen. Durch die druckunabhängige feste Drosselung auf 2 l/min werden auch bei sehr großen TW-Systemen kleine Spülvolumen erzielt (Aufrechterhaltung der Trinkwasserhygiene durch Wasseraustausch in Verteil- und Ringleitungssystemen).

HINWEIS: Die Armatur kann über die GLT oder über den KEMPER KHS-Timer, KEMPER KHS-Mini Systemsteuerung oder Leckage-Sicherheitssystem angesteuert werden. Das Ventil wird dann endständig als Spülventil eingesetzt. Soll zusätzlich eine Durchflussmessung vorgenommen werden, so ist die Durchflussmessarmatur Figur 138 4G DN 15 in Fließweg vor der Figur 696 05 zu verwenden.

1. Scope of application

The KEMPER KHS-VAV Maximum flow isolating ball valve with spring-reset servo drive Figure 686 05 along with flow limiter Figure 696 05 envisioned to be used in drinking water installations for the KHS-hygienic system to maintain requirement-compatible operation in CDW and WDW, i.e. to implement planned and calculated drinking water withdrawal, thus ensuring flawless microbiological conditions in the drinking water lines. On top of that, the KEMPER KHS-VAV-plus Maximum flow isolating ball valve with spring-reset servo drive can be used as a terminal flushing valve in flooded drinking water lines. If power fails during flushing, the valve automatically closes (currentless closing). The valve can be controlled via the I&C or the KEMPER KHS timer, KEMPER KHS-Mini control system or leak security system. The KEMPER KHS-VAV maximum flow isolating ball valve with 2 l/min flow limiter, Figure 696 05, is specifically intended for the PWC network in combination with dynamic flow distributors. Permanently restricting to 2 l/min, independent of the pressure, achieves small flushing volumes even in very large PW systems (maintenance of the drinking water hygiene through water exchange in the distribution and ring line systems).

NOTICE: The valve can be controlled via the I&C or the KEMPER KHS timer, KEMPER KHS-Mini control system or leak security system. The valve is then ultimately used as the flushing valve. If flow measurements are planned in addition, use the flow sensor, Figure 138 4G DN 15 in the fluid line before Figure 696 05.

2. Eigenschaften / Vorteile

- mediuemberührte Teile aus Rotguss
- herausnehmbares Innenoberteil 'Top Entry'
- VAV DIN-/DVGW-zugelassen nach DIN EN 13828, W 570
- druckschlagfreier Betrieb, Laufzeit 90°, Motor 90 Sek., Feder 15 Sek.
- Druckstufe PN 16
- einfache Wartung im eingebauten Zustand
- tottraumfrei
- 2-Punkt-Steuerung
- einfache Montage des Antriebs, stecken und fixieren
- Antrieb in 45° Schritten auf dem Ventil positionierbar
- wartungsfreies Getriebe
- Handbetrieb möglich
- Ventil Volldurchgang, druckverlustarme Armatur
- Ventil schließt bei Spannungsausfall
- bei Figur 696 05: mit vordruckunabhängigem, integriertem Durchflussbegrenzer 2 l/min

2. Properties / Benefits

- Parts that have contact with fluid are made of gunmetal
- Removable 'Top Entry' interior head part
- VAV DIN-/DVGW approved according to DIN EN 13828, W 570
- Pressure-impact free operation, transit time 90°, motor 90 sec., spring 15 sec.
- Pressure stage PN 16
- Simple maintenance when installed
- Stagnant-zone-free
- 2-point control
- Simple drive installation; plug in and fasten
- Drive can be positioned on the valve in 45° steps
- Maintenance-free housing
- Manual operation possible
- Full travel valve, low-pressure loss fitting
- Valve closes during power failures
- in Figure 696 05: with pre-pressure independent, integrated 2 l/min flow limiter

3. Einbau und Montage

a) Vollstromabsperrenteil (VAV)

Es wird empfohlen, dass VAV vorab ohne den Stellantrieb in die Rohrleitung einzubauen, um den Stellantrieb vor Beschädigung und Schmutz zu schützen. Es ist darauf zu achten, dass das VAV spannungsfrei und in der vorgesehenen Fließrichtung in die Rohrleitung eingebaut wird.

3. Installation and Assembly

a) Maximum flow isolating ball valve (VAV)

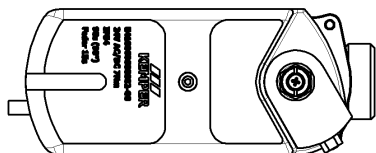
It is recommended to install the VAV in the pipeline in advance without the servodrive to protect the servodrive from being damaged or getting dirty. Make sure the VAV is installed in the pipeline tension free and in the intended flow of direction.

b) Stellantrieb mit Federrückzug

Vor der Montage des Stellantriebes ist darauf zu achten, dass die Grundstellung eingestellt ist.

b) Servodrive with spring-reset

Before installing the servodrive, make sure the home position is set.



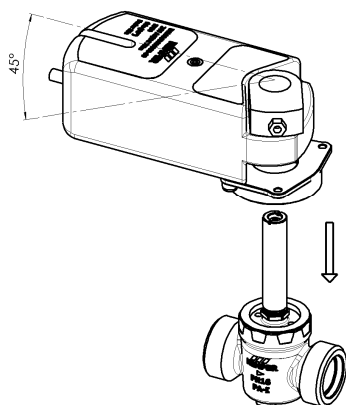
Grundstellung Antrieb einstellen

- Stellungsanzeige 0 % (Auslieferungszustand), Fixieranschlag rechts kontrollieren
- bei verstelltem Antrieb mittels Handverstellung (siehe Handbetrieb) Grundstellung herstellen

Setting the drive home position

- Position indicator 0 % (delivered condition), check the setscrew on the right limit stop.
- For shifted drive using hand shifting (see manual operation), put into home position

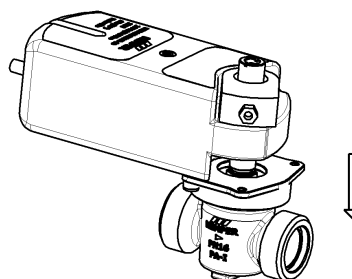
Stellantrieb ausrichten Adjust servodrive



Der Stellantrieb besitzt 8 Ausrichtstufen, die in 45° ausrichtbar sind. Hierzu ist die passende Stellung des Stellantriebes je nach Platzverhältnis zu wählen.

The servodrive has 8 alignment steps that can be aligned 45° each. To do that, select the appropriate servodrive position, depending on the amount of space.

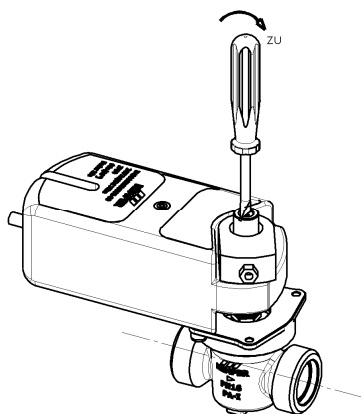
Stellantrieb aufstecken Put on servodrive



Antrieb fest auf Konus aufdrücken.

Press the drive firmly onto the cone.

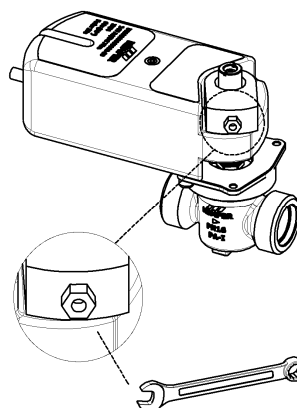
Grundstellung Ventil einstellen Setting the valve home position



Grundstellung Ventil voll geschlossen kontrollieren (Auslieferungszustand). Darauf achten, dass Stellungsanzeiger senkrecht zur Rohrachse steht.

Check that the home position of the valve is completely closed (delivered condition). Make sure the position indicator slot is vertical to the pipe axis.

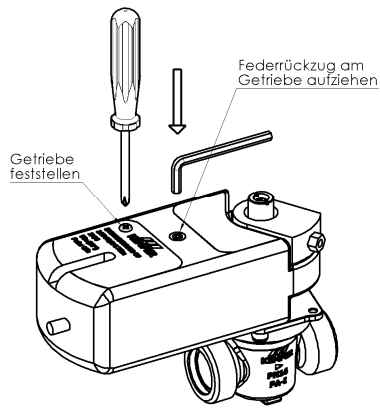
Stellantrieb auf dem Ventil fixieren Fixate the servodrive on the valve



Fixierung des Stellantriebes mittels 6kant-Schlüssel SW 10 mm, Anzugsmoment 7...9 Nm

Fixate the servodrive using an SW 10 mm hexagonal wrench, tightening torque 7...9 Nm

Handbetrieb Manual operation

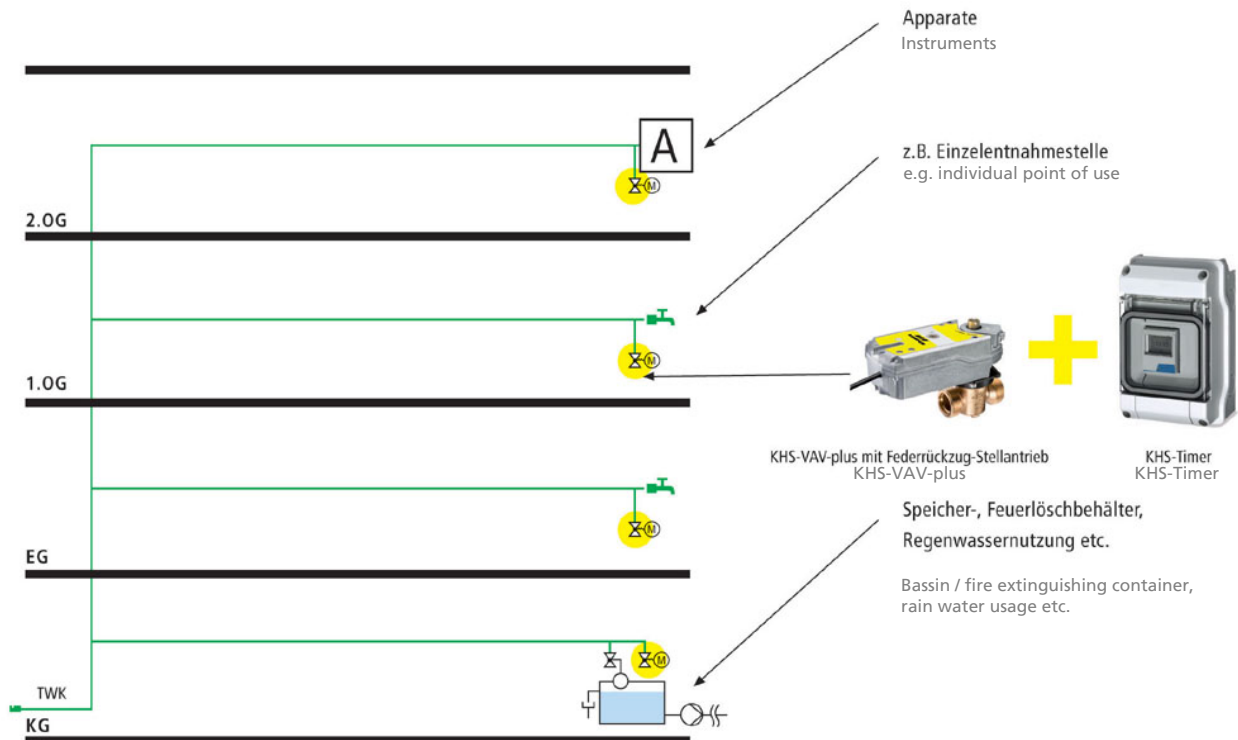


Getriebe ausrasten. Nach der Handverstellung Getriebe wieder einrasten.

Disengage the gear. After manual positioning, engage the gear again.

Einbaubeispiel Spülung endständiger oder selten durchströmter Rohrleitungsabschnitte

Installation example
Flushing terminal or seldom-flowed pipeline sections



4. Technische Daten / Maße / Werkstoffe

4. Technical data / Dimensions / Materials

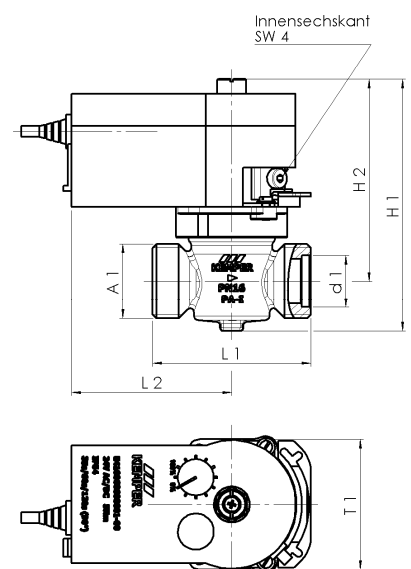
Technische Daten Technical data	
Drehmoment Torque	7 Nm 7 Nm
Haltemoment Hold torque	7 Nm 7 Nm
Laufzeit für 90° Transit time for 90°	Motor 90 s, Feder 15s Motor 90 s, spring 15 s
Spannung Voltage	230 V~ (+/- 10%), 50 Hz 230 V~ (+/- 10%), 50 Hz
Leistungsaufnahme Power consumption	2,6 W / 4,6 VA 2.6 W / 4.6 VA
Drehwinkel Rotation angle	90° 90°
zul. Umgebungstemperatur Permissible ambient temperature	bis 55°C Up to 55°C
Schutzgrad Protection class	IP54 IP54
Laufgeräusch Operating noise	< 30 dB(A) < 30 dB(A)
Antriebsgewicht Drive weight	1,2 kg 1.2 kg
Anschlusskabel Connection cable	0,9 m, 2 x 0,75 mm ² 0.9 m, 2 x 0.75 mm ²

Leistungsaufnahme - Power consumption

Laufzeit s Transit time s	Zustand Condition	Wirkleistung P W Effective power P W	Scheinleistung S VA Apparent-power S VA
90	Betrieb Operation	2,6 2,6	4,6 4,6
90	Stillstand Standstill	0,26 0,26	0,48 0,48

Maße Figur 686, Figur 696 Dimensions Figure 686, Figure 696

Maße Dimensions					
Nennweite Nominal width	DN	15	20	25	32
Bauhöhe (H1) Overall height (H1)	mm	135	135	140,5	146,5
Bauhöhe (H2) Overall height (H2)	mm	110	110	112,5	115,5
Baulänge (L1) Length (L1)	mm	68	73	88	93
Baulänge (L2) Length (L2)	mm	150,3	150,3	150,3	150,3
Anschlussmaß (A1) Connection dimension (A1)		G 3/4	G 1	G 1 1/4	G 1 1/2
Bautiefe (T1) Depth (T1)	mm	81	81	81	81
Durchmesser (d1) Diameter (d1)	mm	18	22,5	29	35



Werkstoffe Materials	
Gehäuse, Innenoberteil Housing, interior head part	Rotguss Gunmetal
Spindel Spindle	Rotguss Gunmetal
Dichtelemente Sealing elements	EPDM EPDM
Kupplungsstück Coupling	Rotguss Gunmetal
Antriebsgehäuse Drive housing	Leichtmetallguss Light-metal casting
Achsadapter Axis adapter	Stahl Steel
Flanschadapter Flange adapter	PA PA
Durchflussbegrenzer Flow limiter	Kunststoff Plastic

5. Anschluss als 2-Punkt-Steuerung

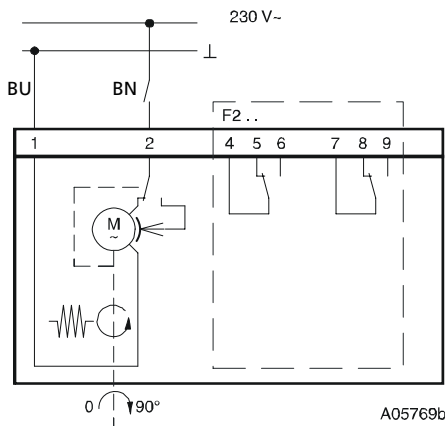
Nach Anlegen der Spannung öffnet das Ventil bis die kraftabhängige Abschaltung erfolgt. Dabei wird das Getriebe mit dem bürstenlosen Gleichstrommotor angehalten und blockiert. Bei Ausfall oder Abschalten der Spannung gibt der Motor das Getriebe frei, so dass das Ventil über die Feder geschlossen wird.

Anschlussplan:

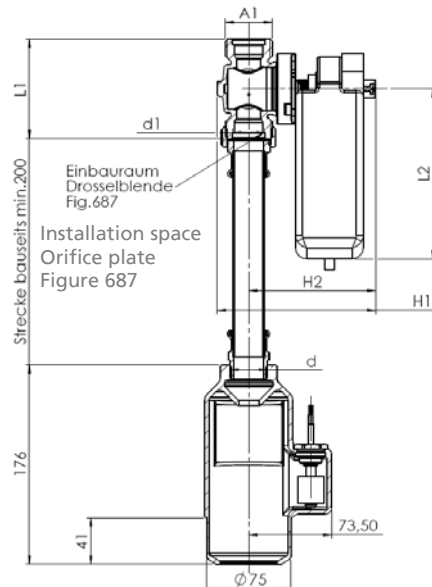
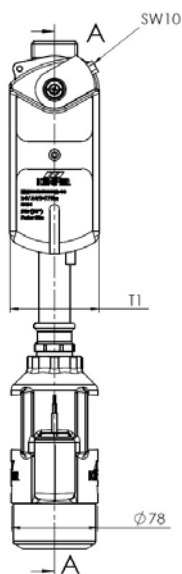
5. Connection as a 2-point controller

After the voltage is applied, the valve opens until force-dependent switch-off occurs. During this, the gear with the brushless direct-current motor is stopped and blocks. When the voltage fails or is switched off, the motor releases the gear so that the valve is closed via the spring.

Connection diagram:



BN = braun - brown
BU = blau - blue



Maße Dimensions					
Nennweite Nominal width	DN DN	15 15	20 20	25 25	32 32
Bauhöhe (H1) Overall height (H1)	mm mm	135 135	135 135	140,5 140,5	146,5 146,5
Bauhöhe (H2) Overall height (H2)	mm mm	110 110	110 110	112,5 112,5	115,5 115,5
Baulänge (L1) Length (L1)	mm mm	68 68	73 73	88 88	93 93
Baulänge (L2) Length (L2)	mm mm	150 150	150 150	150 150	150 150
Anschlussmaß (A1) Connection dimension (A1)		G 3/4 G 3/4	G 1 G 1	G 1 1/4 G 1 1/4	G 1 1/2 G 1 1/2
Bautiefe (T1) Depth (T1)	mm mm	81 81	81 81	81 81	81 81
Durchmesser (d 1) Diameter (d 1)	mm mm	18 18	22,5 22,5	29 29	35 35
Anschlussmaß (d) Connection dimension (d)		Rp 3/4 Rp 3/4	Rp 3/4 Rp 3/4	Rp 1 Rp 1	Rp 1 1/4 Rp 1 1/4

Der KHS-Freier Auslauf mit Überlaufüberwachung kann mit dem KEMPER KHS-VAV-plus Vollstromabsperrentil mit Federrückzug-Stellantrieb kombiniert werden, um einen sicheren Anschluss an das Abwassernetz nach DIN EN 1717 zu gewährleisten. Bei steigendem Niveau und gleichzeitiger Spülung fährt das Ventil durch schalten eines fest eingebautem Schwimmerschalter mit der Kontaktfunktion (O=Öffner) automatisch zu und verhindert weiteres überlaufen von Schmutzwasser.

The KHS-drain with overflow monitor can be combined with the KEMPER KHS-VAV-plus Maximum flow isolating ball valve with spring-reset servo drive to ensure reliable connection to the sewer network in accordance with DIN EN 1717. During increasing levels and simultaneous flushing, the valve automatically closes by switching a permanently integrated float switch with contactor function (O=opener), preventing the wastewater from continued overflow.

Achtung:

- Elektroarbeiten dürfen nur von autorisiertem Fachpersonal ausgeführt werden!
- Gehäuse darf nicht geöffnet werden!
- Bei Montage im Freien: Wir empfehlen, die Geräte bei einer Montage außerhalb von Gebäuden zusätzlich vor Witterungseinflüssen zu schützen.
- Verletzungsgefahr durch Rückstellfeder.

CE-Konformität

EMV Richtlinie 89/336/EWG Maschinen Richtlinie 98/37/EWG (II B)
EN 61000-6-2 EN 1050

Niederspannungsrichtlinie 73/23/EWG
EN 60730-1
EN 60730-2-14, Überspannungskategorie III
Verschmutzungsgrad II

Attention:

- Work is to be carried out by authorised specialists only!
- Opening the housing is prohibited!
- When installing outdoors: We recommend additionally protecting the devices being installed outside of buildings against weather effects.
- Risk of injury from reset spring.

CE conformity

EMC directive 89/336/EEC
EN 61000-6-2
EN 61000-6-3

Machine directive 98/37/EEC (II B)
EN 1050

Low voltage directive 73/23/EEC
EN 60730-1
EN 60730-2-14, Overvoltage category III
Degree of soling II

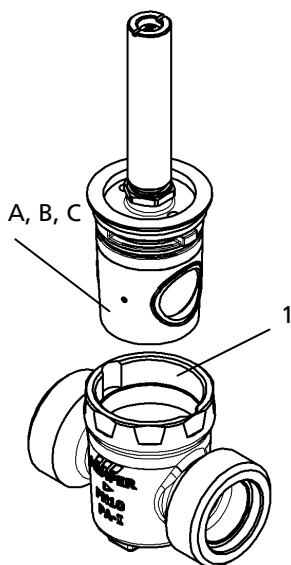
6. Wartung - Maintenance

Nach DIN 1988-1 ist eine jährliche Inspektion durch den Betreiber durchzuführen.

Nach 10000 Öffnungs- und Schließzyklen ist das Ventiloberteil auf Verschleiß zu prüfen und ggf. zu ersetzen.

According to DIN 1988-1, the operator has to make an annual inspection.

After 10,000 opening and closing cycles, check the valve head-part for wear and replace it if necessary.

**Demontage**

Demontage Stellantrieb erfolgt in umgekehrter Reihenfolge wie unter Punkt 3 beschrieben. Oberteil (A) mit einem Schlüssel SW 17 vom Gehäuse (1) lösen und entnehmen.

Körper und Dichtflächen optisch überprüfen und ggf. ersetzen.

Montage

Oberteil (A) in das Gehäuse (1) einsetzen und bis zum Anschlag positionieren. Das Oberteil wird mit einem Schlüssel SW 17 und einem Anzugsmoment von 20 Nm angezogen. Montage Stellantrieb wie unter Punkt 3 beschrieben.

Removal

Dismantle the servodrive in the reverse sequence described in Point 3. Unscrew the head part (A) from the housing (1) with an SW 17 wrench and remove it. Visually check the body and sealing surfaces and replace as necessary.

Installation

Insert the head-part (A) into the housing (1) and position at the limit stop. Tighten the head-part with an SW 17 wrench using 20 Nm torque. Install the servodrive as described in Point 3.

Ersatzteilliste Spare parts list		Figur 686 Figure 686	Figur 696 Figure 696
Pos. Pos.	Benennung Designation	Art.-Nr. Part no.	Art.-Nr. Part no.
A	Oberteil DN 15/20	E010953000020-00	E010969600015-00
A	Head-part DN 15/20	E010953000020-00	E010969600015-00
B	Oberteil DN 25	E010953000025-00	
B	Head part DN 25	E010953000025-00	
C	Oberteil DN 32	E010953000032-00	
C	Head part DN 32	E010953000032-00	

7. Zulässige Leitungslängen - Permissible line lengths

Zulässige Leitungslänge in m Permissible line lengths in m	Anzahl der parallelen Antriebe Number of parallel drives					
	1	2	3	4	5	
Kabelquerschnitt q in mm ² der Leitung Wire cross-section q in mm ² of the lead	0,5	3.220	1.610	1.073	805	644
	0,75	4.830	2.415	1.610	1.208	966
	1	6.440	3.220	2.147	1.610	1.288
	1,5	9.660	4.830	3.220	2.415	1.932
	2,5	16.100	8.050	5.367	4.025	3.220
	4	25.760	12.880	8.587	6.440	5.152

Leitungslänge schon doppelt gerechnet - Line length is already calculated doubled

8. Verkabelung für KEMPER KHS Komponenten mit elektrischem Anschluss

8. Wiring for KEMPER KHS components with electrical connection

Benennung Designation	für Fig.-Nr. for Fig. no.	Kabelquerschnitt Cable cross-section	max. Kabellänge max. cable length
	KEMPER	mm²	m
KHS-VAV-plus -Vollstromabsperrentil mit Federrückzug-Stellantrieb (24 V) KHS-VAV plus Maximum flow isolating ball valve with spring-reset servo drive (24V)	686 01 015...032 696 01 015	5 x 0,75 ² 5 x 1,0 ²	220 300
KHS-VAV-Vollstromabsperrentil mit Stellantrieb (24 V) KHS-VAV Maximum flow isolating ball valve with servo drive (24V)	686 00 015...032 696 00 015	6 x 0,5 ² 6 x 0,75 ² 6 x 1,0 ² 6 x 1,5 ² 6 x 2,5 ² 6 x 4,0 ²	29 43 58 86 144 230
KHS-VAV-plus -Vollstromabsperrentil mit Federrückzug-Stellantrieb (230 V) KHS-VAV plus Maximum flow isolating ball valve with spring-reset servo drive (230 V)	686 05 015...032 696 05 015	3 x 1,5 ²	9500
KHS-VAV-Vollstromabsperrentil mit Stellantrieb (230 V) KHS-VAV Maximum flow isolating ball valve with servo drive (230 V)	686 04 015...032 696 04 015	4 x 1,5 ²	9500
KHS-Freier Auslauf mit Überlaufüberwachung KHS drain with overflow monitor	688 00 020...032	2 x 0,25 ²	150
Durchflussmessarmatur Vortex-Prinzip (für GLT-Anbindung) Vortex flow sensor (for GLT connection)	638 4G 015...025 138 4G 015...050	7 x 0,34 ² *	300
KHS-Timer Set, KHS-VAV, mit und ohne Federrückzug-Stellantrieb (230 V) in Verbindung mit KHS-Timer KHS Timer Set, KHS-VAV, with and without spring-reset servo drive (230 V) in connection with the KHS timer	686 06 / 07 696 06 / 07	von Spannungsquelle zum Timer: 2 x 1,5 ² von Timer zu Stellantrieb: 3 x 1,5 ²	10.000
Systemsteuerung Logic (nach Kundenanfrage) System control logic (according to customer request)	686 02 003	von Spannungsquelle zur KHS-Logic: 3 x 1,5 ²	10.000
KHS-Temperaturmessarmatur Pt 1000 KHS temperature sensor valve Pt 1000	628 0G 015...050 629 0G 015...050	4 x 2 x 0,6	10.000
KHS-Hygienespülung mit Steuerventilen und Abdeckplatte für Kaltwasser KHS-hygienic flushing unit with control valves and cover for cold water	686 03 007	von Spannungsquelle zur Hygienespülung 3 x 1,5 ² von Hygienespülung zur Logic 5 x 0,5 ²	10.000 100
KHS-Hygienespülung mit Steuerventilen und Abdeckplatte für Kalt- und Warmwasser KHS-hygienic flushing unit with control valves and cover for cold and warm water	686 03 008	von Spannungsquelle zur Hygienespülung 3 x 1,5 ² von Hygienespülung zur Logic 5 x 0,5 ²	10.000 100
CAN-Bus-Kabel** Die Anwendung ist nach der ISO 11898 international genormt. Mit zunehmender Länge ist ein größerer Leiterquerschnitt notwendig. CAN bus cable** The application is standardized internationally in compliance with ISO 11898. Greater lengths require larger duct diameters.	686 02 005 686 02 006	1 x 2 x 0.25 ² ... 0.34 ² 1 x 2 x 0.34 ² ... 0.5 ² 1 x 2 x 0.50 ² ... 0.6 ² 1 x 2 x 0.75 ² ... 0.8 ²	0 m ... 40 m 40 m ... 300 m 300 m ... 600 m 500 m ... 1000 m

* abgeschirmte Kabelzuleitung - shielded cable feed

** (bauseits zu stellen) - (provided by the building contractor)

Stand: 31.03.10

Dated: 31.03.10