

Technische Eigenschaften	
automatische auslösende Spülung im TWK/TWW-System	
zum Einbau im Nassbau oder in Vorwandsystemen	
zum Anschluss an die KHS-Logic Systemsteuerung	
max. Volumenstrom 0,12 l/s druckunabhängig	
Einsatzbereich 0 - 70 °C bei 0,5 - 10 bar	
Anbindung an GLT möglich	
Einstell- und Abfragemöglichkeit über KHS-Service-Handy	
Auslösung der Spülungen zu fest einstellbaren Uhrzeiten	
Betriebsmodi über KHS-Clean-Handy oder direkt an Steuereinheit umstellbar	
Geruchsverschluss (d=50 mm)	
mit integrierten/m Magnetventil/en und Filtersieb/en	
Spannungsversorgung 230 V	
Betriebsspannung 12 V DC	
SVGW-Zulassung mit Schallschutz, (Kl. 1 nach ISO 3822)	

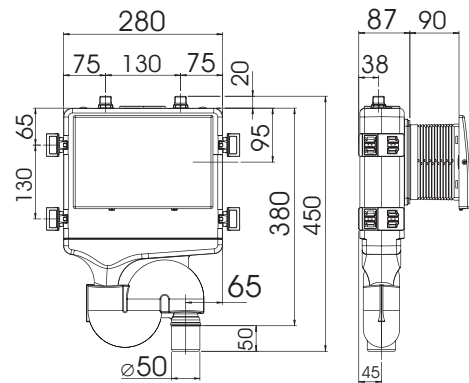


686 03 007 KHS-Hygienspülung für TWK
 686 03 008 KHS-Hygienspülung für TWK und TWW

Produktbeschreibung / Ausschreibungstext	
<p>KEMPER KHS-Hygienspülung, zur Sicherstellung des bestimmungsgemäßen Betriebes durch automatisch ausgelöste Zwangsspülungen wahlweise in TWK-Anlagen oder in TWK- und TWW-Anlagen, zum Einbau im Nassbau oder in Vorwandsystemen, Anschluss an die KHS-Logic Systemsteuerung möglich max. Volumenstrom 0,12 l/s, Integration in Planungssoftware möglich, Einsatzbereich 0 - 70 °C bei 0,5 - 10 bar, RS485-Schnittstelle zur Anbindung an die GLT mit optionalem Kabelset möglich, Einstell- und Abfragemöglichkeit über KHS-Service-Handy (zur Inbetriebnahme erforderlich!), mit Zeitschaltuhr mit integriertem Netzteil, zur Auslösung der Spülungen zu einstellbaren Uhrzeiten, mit automatischer Sommer-Winterzeit-Umstellung, sichtbare Funktionsanzeige für Modi: Ein/Aus, Spülintervall, Spüldauer und Fehleranzeige, Betriebsmodi über Clean-Handy oder direkt an Steuereinheit umstellbar, mit Unterputzgehäuse (PE) und angeformtem Geruchsverschluss (d=50 mm), vormontiertem Kugelhahn 1/2", integriertem Magnetventil und Filtersieb, Rohbauset, Bauschutz, Befestigungsset, Abdeckplatte in Chromstahl, Nennspannung 230 V AC, Betriebsspannung 12 V DC, SVGW-Zulassung mit Schallschutz, Kl.1 nach ISO 3822,</p>	
Außengewindeanschluss DN 15 (R1/2")	

Optional erhältliches Zubehör	
KHS-Service Handy (zur Inbetriebnahme erforderlich)	686 03 003
KHS-Clean-Handy	686 03 005
KHS-Kabelset	686 03 004

Werkstoffe	
Gehäuse	Kunststoff
Befestigungsset	Kunststoff
Abdeckplatte	Chromstahl
Anschlüsse	Messing



Technischer Hinweis**Anwendungsbereich**

Die Hygienespülung kann im Nassbau oder in der Vorwand eingebaut werden.

Sie ist speziell für GIS oder Duofix Installationssysteme von Geberit geeignet sowie in Massivwänden einbaubar. Sie kann in Reihen- und Ringleitungssystemen eingebaut werden.

Die Hygienespülung für TWK wird empfohlen im Zusammenhang mit KHS-Strömungsteilern im TWK in Objekten, die ohne Wasserzählung bis in das Stockwerk zwangsdurchströmen. Das in den Ringleitungen befindliche Wasser der im Fleißweg davor liegenden Installation wird somit durch Strömungsteiler bewegt.

Des Weiteren findet die KHS-Hygienespülung Anwendung im Bereich Wohnungsbau (Wohnungsleerstand). Hier soll das nach der WZ-Einheit stagnierende Wasser im Bereich der Wohnung ausgespült / erneuert werden.

Die KHS-Hygienespülung ist für den Fall, dass keine Ringleitungen installiert werden können, zur Spülung von Einzelzuleitungen anzuwenden. Sie wird dann am Ende der Einzelzuleitung installiert. Über die programmierten Intervalle und Spülzeiten kann die nach Berechnung ermittelte Wassermenge ausgespült werden, um die Trinkwasserhygiene in der Einzelzuleitung und dem davorliegenden TW-Verteilssystem aufrecht zu erhalten.

Zur Inbetriebnahme der KHS-Hygienespülung ist das KHS-Service-Handy Figur 686 03 003 notwendig.