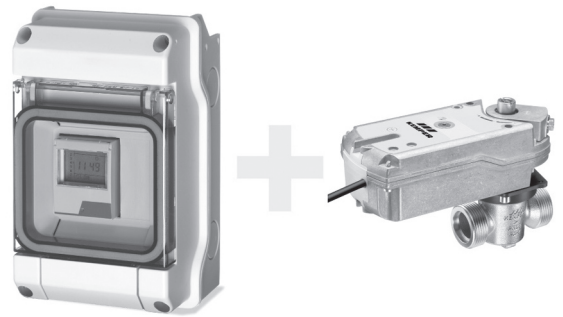


Figur 696 07 KHS-Timer Set

bestehend aus Timer und VAV-plus mit Federrückzug-Stellantrieb und Durchflussbegrenzer 2 l/min.

Technische Eigenschaften

mit integriertem vordruckunabhängigem Durchflussbegrenzer 2l/min.
 Stromversorgung 230 V
 Schaltleistung 16 (10) A / 230-250 V
 Eigenverbrauch 6 VA (etwa 1 W)
 32 Speicherplätze, sekundengenaue Schaltvorgänge
 Ganggenauigkeit +/- 1s/ Tag bei 23 °C
 Umgebungstemperaturbereich von -10 °C bis + 45 °C
 Schutzart IP 65
 schwer entflammbar, selbstverlöschend, halogenfrei
 in Anlehnung an DIN EN 13828 und W 570
 mediumberührte Teile aus Rotguss



696 07 KHS-Timer-Set mit VAV-plus mit Federrückzug-Stellantrieb

Produktbeschreibung / Ausschreibungstext

KEMPER KHS-Timer-Set-plus, zur zeitgesteuerten Spülung endständiger oder selten durchströmter Rohrleitungsabschnitte, bestehend aus:

digitaler Zeitschaltuhr zur Auslösung des Stellantriebes zur Programmierung der gewünschten Spülzeit und Spüldauer über alle Wochentage, Zyklusprogramm, kleinste Schaltzeit 1 Minute, Ganggenauigkeit = $\pm 1s/Tag$ bei 23 °C, On / Off - Schaltvorgänge, 32 Speicherplätze programmierbar, Betriebstemperaturbereich -10 °C bis +45 °C, 230 V AC, 45-60 Hz, Schaltleistung 16 A / 250 V, Gangreserve 4 Jahre ohne Stromversorgung, integriert in einem Automatengehäuse, aufklappbar mit Sichtglas, spritzwassergeschützt nach Schutzart IP 65, Schutzklasse II nach EN 60335, zur Wandmontage geeignet und

Vollstromabsperrenteil, äußerst druckverlustarm, mit integriertem vordruckunabhängigem Durchflussbegrenzer 2 l/min., in Anlehnung an DIN EN 13828, entsprechend den trinkwasserhygienischen Anforderungen gem. DVGW W 570, komplett aus Rotguss, beständig gegen aggressives Wasser, frei von Messing im mediumberührten Bereich, mit wartungsfreier Spindelabdichtung, nach oben herausnehmbares Innenoberteil ‚Top Entry‘, bestehend aus EPDM Dichtungskörper mit drehbar gelagertem Rotguss-Schließkörper, tottraumfrei, 90 ° drehbar, in Anlehnung an DIN-/DVGW, mit Schallschutzzulassung, Nenndruck PN 16 und

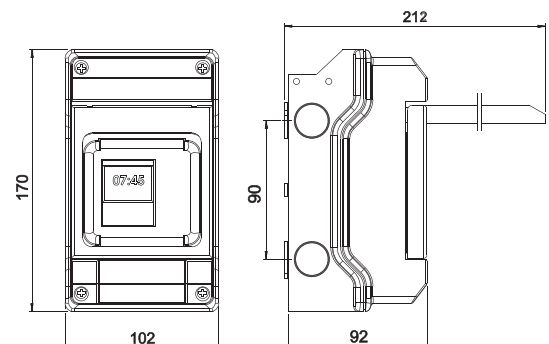
Stellantrieb mit Federrückzug, für Regler mit schaltendem Ausgang 2-Punkt-Steuerung, Speisespannung 230 V AC, Laufzeit Motor 90° 90 sec., Feder 15 sec., Rückstellung bei Spannungsabfall, elektronische drehmoment-abhängige Abschaltung mit selbstzentrierendem Klemmhebel und festem Flansch zur Montage auf das Ventil, Sechskantschlüssel zur Handverstellung oder Federaufzug, Anschlusskabel 0,9 m, 2x 0,75 mm²,

Vollstromabsperrenteil mit **Außengewinde** nach DIN 3546, Teil 1, zum universellen Anschluss von Verschraubungen für Kupfer-, Stahl-, Edelstahl- und Mehrschichtverbundrohr, von DN 15 (3/4")

Maße KHS-VAV Vollstromabsperrenteil mit Stellantrieb und Durchflussbegrenzer siehe Datenblatt Figur 696 05

Werkstoffe

Gehäuse	Kunststoff, schwer entflammbar
VAV-Gehäuse, Spindel	Rotguss
Durchflussbegrenzer	Kunststoff
Dichtelement	EPDM
Kupplungsstück	Messing
Antriebsgehäuse	selbstverlöschender Kunststoff
Achsadapter	Stahl
Flanschadapter	PA



Figur 696 07 KHS-Timer Set

bestehend aus Timer und VAV-plus mit Federrückzug-Stellantrieb und Durchflussbegrenzer 2 l/min.

Technischer Hinweis

Anwendungsbereich

- Das KHS-Timer Set ist in Verbindung mit dem KHS-VAV mit Stellantrieb (Figur 696 06 = Figur 696 04 + Figur 686 02 011) oder dem KHS-VAV-plus Vollstromabsperrentil mit Stellantrieb und Federrückzug Figur 696 07 = Figur 696 05 + 686 02 011) erhältlich.
- speziell für dynamische Strömungsteiler im TWK
- Einsatzgebiete sind stagnierende Trinkwasserleitungen zur Stagnationsvermeidung.
- Tages- oder Wochenprogrammierung mit der kleinsten Schaltzeit von 1 sec. einstellbar.
- Die Zeitschaltuhr verfügt über 32 in Blöcken programmierbare Speicherplätze und besitzt eine automatische Umschaltung zwischen Sommer- und Winterzeit.