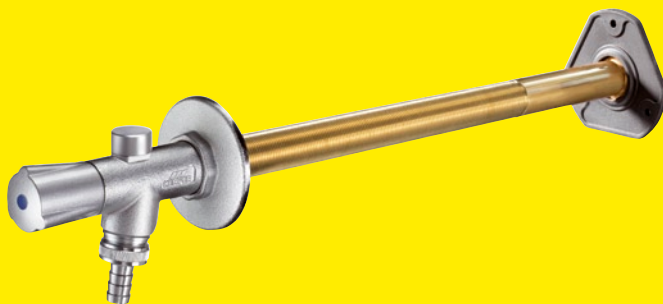




## **KEMPER „Frosti®“**

➤ **Mrazuvzdorné ventily pro venkovní použití!**



**KEMPER**

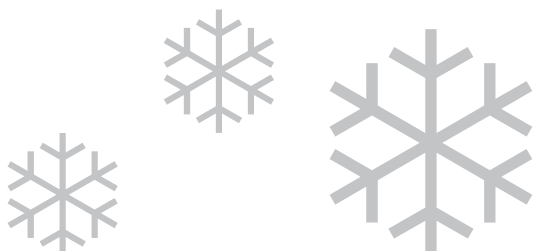
**KEMPER „Frosti® – zima bez starostí**

Díky automatickému vypouštění po každém použití zaručují mrazuvzdorné venkovní ventily společnosti KEMPER celoroční absolutní ochranu před škodami působenými mrazem a vodou.

Tělo ventilu je umístěno uvnitř a je chráněno proti mrazu, takže na začátku studeného období není zapotřebí ventil uzavírat a vypouštět. Ventily jsou vhodné pro všechny stavební materiály, s možností libovolného zkrácení nebo prodloužení.

**Výhody na první pohled:**

- plynule nastavitelné podle tloušťky obvodové zdi (od 150 do 650 mm)
- již jen jedna délka pro tloušťku zdi do 415 mm
- nadprůměrný výkon 40 l vody za minutu
- zavzdušňovač potrubí zabezpečený proti ztrátě
- 2 otočení k otevření/zavření
- nová konstrukce s povrchem z matného chromu odolnému proti povětrnostním vlivům

**Celoroční jistota proti zamrznutí****KEMPER „Frosti® – plus‘ – montážní sada, Vzor 574**

Stavební sada pro kompletní instalaci umožňuje montáž armatury již ve fázi hrubé stavby. Venkovní část se montuje po dokončení obvodové stěny.



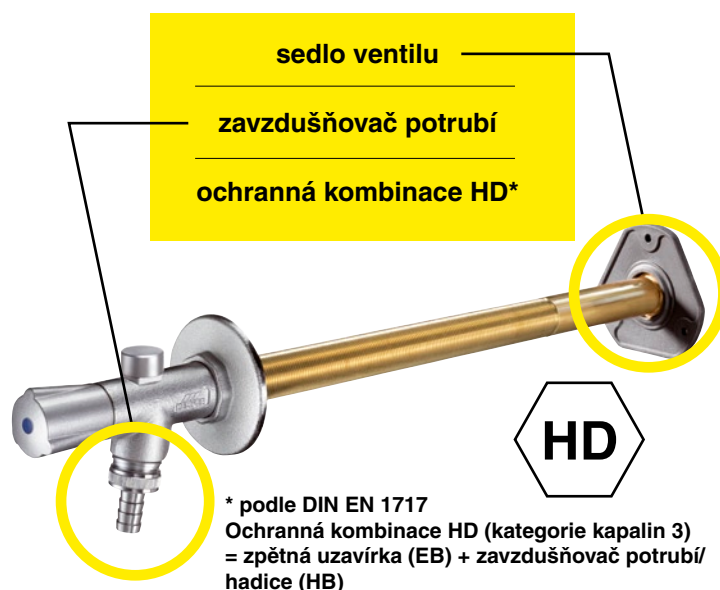
S obslužnou  
rukojetí figura 574 00

S odnímatelným vrchním  
kohoutem figura 574 03

Volitelně s uzamykatelnou obslužnou  
rukojetí

## KEMPER „Frosti®“ – máte jistotu DIN EN 1717

- Již z výroby vybaven povinně pře-  
depsanou ochrannou kombinací  
(zavzdušňovač potrubí/hadice zajiš-  
těn proti ztrátě, zpětná klapka) podle  
DIN/DVGW
- Testován a neomezeně schválen  
DVGW, zkouška hlučnosti podle  
DIN EN ISO 3822



\* podle DIN EN 1717  
Ochranná kombinace HD (kategorie kapalin 3)  
= zpětná uzavírka (EB) + zavzdušňovač potrubí/  
hadice (HB)

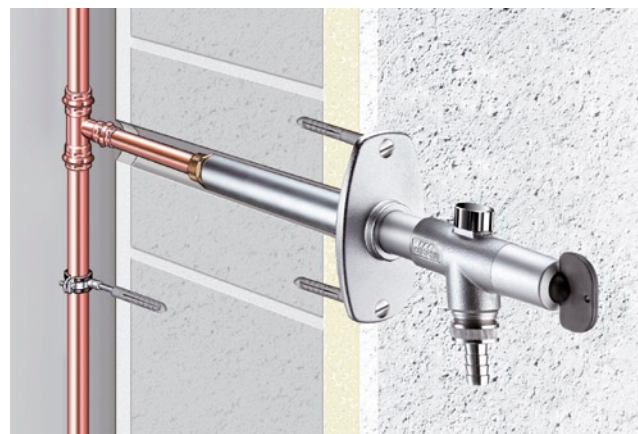
## Rychlá a snadná montáž

### KEMPER „Frosti®“ – kompletně osazený ventil již z výroby, Vzor 577

Armatura předběžně smontovaná ve výrobě pro  
dodatečnou rychlou a jednoduchou montáž u již  
dokončené obvodové stěny.



- Pro instalaci do stěny od 150 do 492 mm
- Univerzální uzávěr R 1/2" a měděná roura  
15 mm



S odnímatelným uzávěrem figura 57702



Volitelně s uzamykatelnou obslužnou rukojetí

# Skříňky „Tresor“ pro vodovodní a elektrické rozvody

## Centralizovaný rozvod energie a vody KEMPER „Tresor“

Technicky optimální a dokonalý design! Kemper „Tresor“ je kompaktní jednotka pro venkovní vyústění rozvodu vody a elektřiny, která umožňuje současné zásobování vodou i elektrickou energií z jediného místa. Je vždy stejně účinná, nezávisle na využití a na připojeném zařízení – ať už myjete automobil pomocí vysokotlaké hadice, pracujete na zahradě se sekačkou, zahradním zavlažovačem nebo elektrickými nůžkami, anebo potřebujete zapnout několik spotřebičů při grilování.



## Výhody na první pohled

- díky integrovanému krytu hadice a kabelových přípojek bezpečně chrání proti neoprávněnému využívání vody a elektrické energie, a to i během používání
- bezpečnostní zámek přestavitelný na stávající systém zavírání
- obsahuje mrazuvzdorný venkovní ventil KEMPER. Mrazuvzdornost je zaručena díky funkci automatického vypouštění
- obsahuje kombinace zásuvek na 220 a 380 Voltů, třída ochrany IP44, napevno osazené, připravené k okamžité instalaci. K dispozici pro A, CH, CZ, DK, F, GB, SK
- bezpečné oddělení vodní a elektrické přípojky ve shodě se směrnicemi pro mokrá prostředí a místností



# KEMPER

KEMPER CZ - Jiří Hýsek  
BC Klamovka  
Plzeňská 155/113  
150 00 Praha 5  
Tel./Fax: +420 255 739 610  
GSM: +420 602 640 863  
jhyssek@kemper-armatury.cz  
kemper@iol.cz  
www.kemper-armatury.cz

Radek Weiss  
- technické zastoupení KEMPER  
Na Konci 151  
CZ 66405 Tvarožná  
Tel. / fax: +420 539 008 096 - 7  
GSM: +420 608 108 007  
RWeiss@kemper-armatury.cz

Gebr. Kemper GmbH + Co. KG  
Metallwerke  
Harkortstraße 5 D - 5 74 62 Olpe  
Postfach 15 20 D - 5 74 45 Olpe  
Tel. +49 2761 - 891 - 0  
Fax +49 2761 - 891 - 175  
info@kemper-olpe.de  
www.kemper-olpe.de

### Prosím okopírujte nebo odstříhněte.

Mám zájem o program armatur od firmy KEMPER. Zašlete mi, prosím, informační materiál. Jednoduše zakřížkujte, případně vyplňte a zašlete faxem do firmy KEMPER fax: +420 255 739 610

Projektant

Montážní firma TZB

Název firmy

Adresa prodejce

Stavební firma

Kontaktní osoba

Telefon

Fax

E - mail