



Produktmerkmale

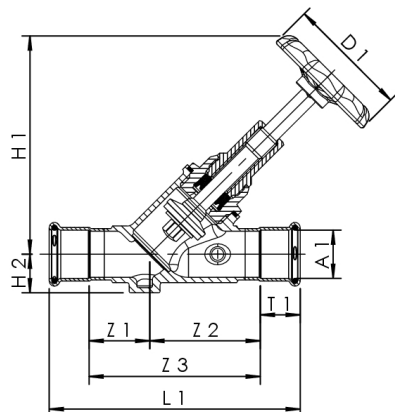
- medienberührte Metallteile aus Edelstahl
- wartungsfreie Spindelabdichtung mit selbstfettender EPDM-Lippendichtung, unter Druck austauschbar
- EPDM-Sitzdichtung
- Kegel drehbar gelagert, gegen Druckschläge gesichert
- Pressanschluss Geberit MAPRESS Edelstahl
- ohne Entleerung (keine Entleerung nachrüstbar)
- Spindelgewinde außerhalb des Mediums
- mit rotem Handrad
- tottraumfrei

Normen und Zulassungen

- DVGW-Zulassung
- SVGW-Zulassung
- KIWA-Zulassung
- VA-Zulassung
- Kunststoffteile mit KTW- und W 270-Zulassung
- nach UBA-Bewertungsgrundlage
- bis DN 32 Schallschutzzulassung nach DIN EN ISO 3822 Klasse 1
- DIN EN 1213

Technische Daten

- Druckstufe PN 16
- max. Betriebstemperatur 110 °C



Bestellnr.	A1 (mm)	D1 (mm)	H1 (mm)	H2 (mm)	kvs (m ³ /h)	L1 (mm)	DN	T1 (mm)	Zeta
0730001500	15	60	100	17,5	5,9	112	15	20	2,3
0730002000	22	60	100	19	12,5	125	20	21	1,6
0730002500	28	70	128	22,5	21,3	146	25	23	1,4
0730003200	35	70	145	24	38,7	167	32	26	1,1
0730004000	42	70	153	28	47,2	189	40	30	1,8
0730005000	54	90	195	33	84,8	222	50	35	1,4

Zubehör

Dämmschale für Schrägsitzventile, Figur 471 10