



Produktmerkmale

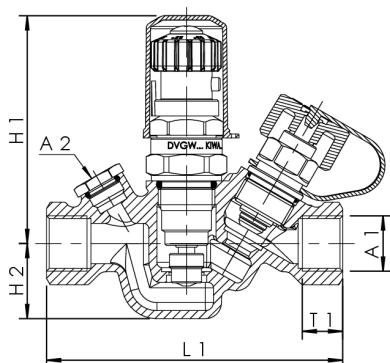
- zum thermischen selbstregelnden, hydraulischen Abgleich, mit automatischer Regelbereichsumstellung für die thermische Desinfektion
- medienberührte Metallteile aus entzinkungsfreiem und korrosionsbeständigem Rotguss, beständig gegen aggressives Wasser
- Absperrereinheit mit Thermometer- und Fühlereaufnahme
- PTFE-Sitzdichtung
- thermostatische Reguliereinheit
- Innengewinde
- mit Entleerstopfen
- tottraumfrei

Normen und Zulassungen

- DVGW-Zulassung
- SVGW-Zulassung
- WRAS-Zulassung
- KIWA-Zulassung
- WSD-Zulassung
- Kunststoffteile mit KTW- und W 270-Zulassung
- für Anlagen nach DVGW-Arbeitsblatt W 551/W 553/DIN 1988-300
- nach UBA-Bewertungsgrundlage

Technische Daten

- Regelbereich 50 °C - 65 °C
- Druckstufe PN 16
- max. Betriebstemperatur 90 °C



Bestellnr.	A1	A2	H1 (mm)	H2 (mm)	kvs (m³/h)	L1 (mm)	DN	T1 (mm)
1430001500	Rp 1/2	G 1/4	85	28	1,3	110	15	15
1430002000	Rp 3/4	G 1/4	85	33	1,6	123	20	16,3
1430002500	Rp 1	G 1/4	97,5	34	3,2	136	25	19,1

Zubehör

- Zeigerthermometer, Figur T5100 150 00
- Temperaturfühler Pt1000, Figur T5100 140 00
- Entleerventil aus Rotguss/Kunststoff, Figur J7109 173 00
- Probenahmeventil aus Rotguss, Figur 187 00
- Dämmschale für MULTI-THERM automatische Zirkulations-Regulierventile, Figur 471 11