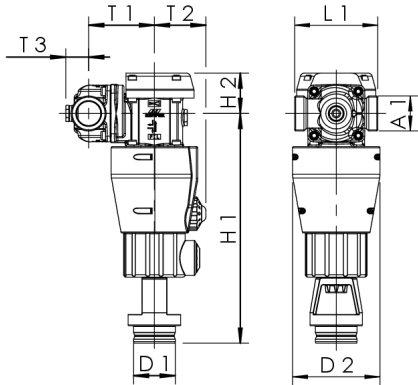




**Produktmerkmale**

- mechanisch wirkender, manueller Rückspülfilter
- Innenteile aus Rotguss, Edelstahl und Kunststoff
- automatische differenzdruckgesteuerter Anzeige bei Verschmutzung des Filters
- lichtundurchlässige Filtertasse zum Schutz vor Veralgung
- mit Anschlussflansch und hochwertiger Bedieneinheit aus Rotguss für den Rückspül- und Ablassvorgang
- nachrüstbar mit optionaler Druckminderer-Kartusche DM
- erweiterbar mit Druckminderer-Kartusche zu Modul DMF
- Außengewinde für flachdichtende Verschraubungen
- Filtereinsatz komplett austauschbar
- drehbare Ablaufvorrichtung nach DIN EN 1717
- tottraumfrei
- Einbaulage waagrecht und senkrecht, Ablaufventil unten
- Monatswartungsanzeige zur Einhaltung der Rückspülintervalle
- inkl. Sechskantschlüssel
- inkl. Rotguss Basis-Modul
- die Anforderung zur Wartung gem. DIN EN 806-5 ist einzuhalten



**Normen und Zulassungen**

- DVGW-Zulassung
- Kunststoffteile mit KTW-Zulassung
- nach UBA-Bewertungsgrundlage
- bis DN 32 Schallschutzzulassung nach DIN EN ISO 3822 Klasse 1
- DIN EN 1213/DIN EN 13443

**Technische Daten**

- Druckstufe PN 16
- max. Betriebstemperatur 30 °C
- min. Vordruck 0,2 MPa
- untere Durchlassweite 90 µm
- obere Durchlassweite 125 µm

Bestellnr.	A1	D1 (mm)	D2 (mm)	H1 (mm)	H2 (mm)	kvs (m³/h)	L1 (mm)	DN	T1 (mm)	T2 (mm)	T3 (mm)
7120G01500	G 3/4	50	105	276	48	4,4	90	15	79	62	21
7120G02000	G 1	50	105	276	48	6,6	90	20	79	62	24
7120G02500	G 1 1/4	50	105	276	48	7,2	100	25	79	62	28
7120G03200	G 1 1/2	50	145	384	87	18,3	105	32	94	62	30
7120G04000	G 1 3/4	50	145	384	87	20,3	130	40	94	62	34
7120G05000	G 2 3/8	50	145	384	87	24	140	50	94	62	39
7120G13200	G 1 1/2	50	105	276	48	7,2	105	32	79	62	28

**Zubehör**

- Rückspülautomatik für Filter F und DMF, Figur 712 99 004
- Manometer mit senkrechtem Anschluss G 1/4, Figur T5100 700 00 002
- Lötverschraubung aus Rotguss, Figur 476 04
- Innengewinde-Verschraubung aus Rotguss, flachdichtend, Figur 476 06
- Innengewinde-Verschraubung aus Rotguss, mit Entleerung, Figur 476 07
- Außengewinde-Verschraubung aus Rotguss, Figur 476 08
- Universalverschraubung zum Lötten und Pressen, Figur 476 14
- Pressverschraubung System Geberit MAPRESS Edelstahl, Figur 476 20
- Pressverschraubung System Geberit MAPRESS Edelstahl und Kupfer, Figur 476 22
- Pressverschraubung System Viega SANPRESS und PROFIPRESS, Figur 476 30
- Pressverschraubung System SANHA und NIROSAN, Figur 476 35
- Pressverschraubung System Geberit MEPLA, Figur 476 40
- Pressverschraubung System Viega SANPRESS INOX, Figur 476 70
- Drucksensor, Figur 138 00 006
- Manometer mit waagrechtem Anschluss G 1/4, Figur T5100 700 00 001
- Pressverschraubung System Viega RAXOFIX, Figur 476 32



