



Produktmerkmale

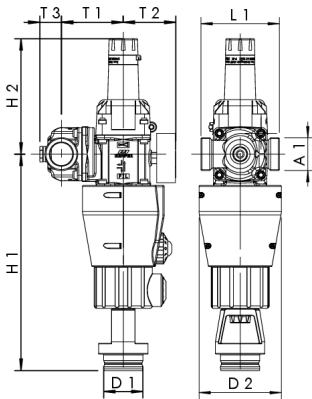
- mechanisch wirkender, manueller Rückspülfilter
- Druckregler mit druckentlastetem Einsitzventil und Vordruckentlastung
- Innenteile aus Rotguss, Edelstahl und Kunststoff
- automatische differenzdruckgesteuerter Anzeige bei Verschmutzung des Filters
- lichtundurchlässige Filtertasse zum Schutz vor Veralgung
- mit Anschlussflansch und hochwertiger Bedieneinheit aus Rotguss für den Rückspül- und Ablassvorgang
- Ventilgehäuse des Druckminderers aus transparentem Kunststoff
- Ausgangsdruck individuell an arretierbarem Kunststoffeinstellrad mit Anzeigeskala einstellbar
- Druckminderer komplett wartungsfähig
- integrierter eingangsseitiger Edelstahl-Schmutzfänger
- Außengewinde für flachdichtende Verschraubungen
- Filtereinsatz komplett austauschbar
- drehbare Ablaufvorrichtung nach DIN EN 1717
- tottraumfrei
- Einbaulage waagrecht und senkrecht, Ablaufventil unten
- Monatswartungsanzeige zur Einhaltung der Rückspülintervalle
- inkl. Manometer für Hinterdruck
- inkl. Sechskantschlüssel
- inkl. Rotguss Basis-Modul
- die Anforderung zur Wartung gem. DIN EN 806-5 ist einzuhalten

Normen und Zulassungen

- DVGW-Zulassung
- Kunststoffteile mit KTW-Zulassung
- nach UBA-Bewertungsgrundlage
- bis DN 32 Schallschutzzulassung nach DIN EN ISO 3822 Klasse 1
- DIN EN 1213/DIN EN 13443/DIN EN 1567

Technische Daten

- Druckstufe PN 16
- max. Betriebstemperatur 30 °C
- min. Vordruck 0,2 MPa
- min. Ausgangsdruck 0,15 MPa
- max. Ausgangsdruck 0,55 MPa
- werksseitige Voreinstellung 0,4 MPa
- untere Durchlassweite 90 µm
- obere Durchlassweite 125 µm



| Bestellnr. | A1 | D1 (mm) | D2 (mm) | H1 (mm) | H2 (mm) | kvs (m³/h) | L1 (mm) | DN | T1 (mm) | T2 (mm) | T3 (mm) |
|------------|---------|---------|---------|---------|---------|------------|---------|----|---------|---------|---------|
| 7130G01500 | G 3/4 | 50 | 105 | 276 | 146 | 3,3 | 90 | 15 | 79 | 67 | 21 |
| 7130G02000 | G 1 | 50 | 105 | 276 | 146 | 4 | 90 | 20 | 79 | 67 | 24 |
| 7130G02500 | G 1 1/4 | 50 | 105 | 276 | 146 | 4,7 | 100 | 25 | 79 | 67 | 28 |
| 7130G03200 | G 1 1/2 | 50 | 145 | 384 | 234 | 16,5 | 105 | 32 | 94 | 76 | 30 |
| 7130G04000 | G 1 3/4 | 50 | 145 | 384 | 234 | 21 | 130 | 40 | 94 | 76 | 34 |
| 7130G05000 | G 2 3/8 | 50 | 145 | 384 | 234 | 20 | 140 | 50 | 94 | 76 | 39 |

Zubehör

Lötverschraubung aus Rotguss, Figur 476 04
Innengewinde-Verschraubung aus Rotguss, flachdichtend, Figur 476 06
Innengewinde-Verschraubung aus Rotguss, mit Entleerung, Figur 476 07
Außengewinde-Verschraubung aus Rotguss, Figur 476 08
Universalverschraubung zum Lötten und Pressen, Figur 476 14
Pressverschraubung System Geberit MAPRESS Edelstahl, Figur 476 20
Pressverschraubung System Geberit MAPRESS Edelstahl und Kupfer, Figur 476 22
Pressverschraubung System Viega SANPRESS und PROFIPRESS, Figur 476 30
Pressverschraubung System SANHA und NIROSAN, Figur 476 35
Pressverschraubung System Geberit MEPLA, Figur 476 40
Pressverschraubung System Viega SANPRESS INOX, Figur 476 70
Rückspülautomatik für Filter F und DMF, Figur 712 99 004
Drucksensor, Figur 138 00 006
Pressverschraubung System Viega RAXOFIX, Figur 476 32