

Produktmerkmale

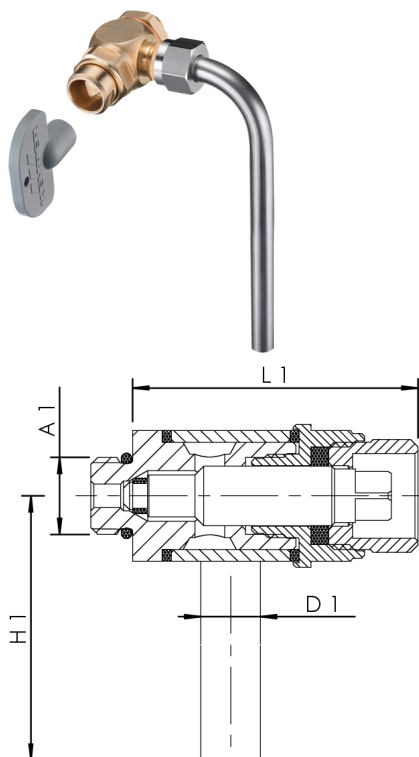
- zur Probenahme von Trinkwasser, Bestimmung mikrobiologischer Parameter nach TrinkwV
- medienberührte Metallteile aus entzinkungsfreiem und korrosionsbeständigem Rotguss, beständig gegen aggressives Wasser
- abflammbare und drehbare Edelstahl-Auslaufbogen
- Dreikant-Bedienschlüssel gegen unbefugte Wasserentnahme
- Ventilkörper 360° drehbar
- PTFE-Sitzdichtung
- passend für alle Armaturen und Verschraubungen mit Entleerungsbohrung
- absperbar mit Dreikantschlüssel
- tottraumfrei
- für waagerechten und senkrechten Einbau geeignet

Normen und Zulassungen

- DVGW-Zulassung
- VA-Zulassung
- Kunststoffteile mit KTW- und W 270-Zulassung
- nach UBA-Bewertungsgrundlage

Technische Daten

- Druckstufe PN 16
- max. Betriebstemperatur 90 °C



Bestellnr.	A1	D1 (mm)	für DN	für DN bei Flanscharmaturen	H1 (mm)	L1 (mm)	DN
1870000600	G 1/4	10	15-50	15-25	125	48	8
1870001000	G 3/8	10	65-150	32-150	125	48	10