



## Produktmerkmale

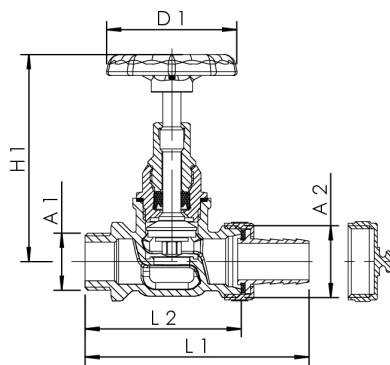
- mediumberührte Metallteile aus entzinkungsfreiem und korrosionsbeständigem Rotguss, beständig gegen aggressives Wasser
- mit Eignungsnachweis gem. DIN 1988
- PTFE-Sitzdichtung
- wartungsfreie EPDM-Spindelabdichtung
- Eingang Außengewinde, Ausgang Schlauchverschraubung mit Kappe und Kette
- tottraumfrei

## Normen und Zulassungen

- nach DVGW-Bestimmungen
- Kunststoffteile mit KTW- und W 270-Zulassung
- nach UBA-Bewertungsgrundlage
- gem. DIN EN 1213

## Technische Daten

- Druckstufe PN 16
- max. Betriebstemperatur 110 °C



Bestellnr.	A1	A2	D1 (mm)	H1 (mm)	L1 (mm)	L2 (mm)	DN
1850901500	G 1/2	G 3/4	60	94	88,5	62	15
1850902000	G 3/4	G 1	60	96	104	72	20