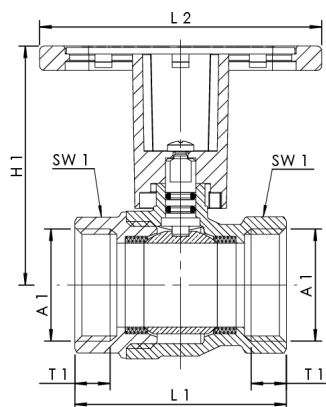


Produktmerkmale

- aus Messing, vernickelt
- geeignet für Wasser, Druckluft und Öl (nicht für aggressive Medien wie z. B. Dampf geeignet)
- inkl. zwei Kennzeichnungsschilder (rot 'Heizung Vorlauf' und blau 'Heizung Rücklauf')
- hartverchromte Messingkugel mit PTFE Dichtung
- Gehäuse mit Volldurchgang
- Innengewinde
- ausblassichere Spindel
- DN 15 - DN 40 mit T-Bediengriff, DN 50 mit Hebelgriff
- für waagerechten und senkrechten Einbau in jeder Strömungsrichtung geeignet

Technische Daten

- Druckstufe PN 25
- max. Betriebstemperatur 100 °C



Bestellnr.	A1	H1 (mm)	L1 (mm)	L2 (mm)	DN	SW1 (mm)	T1 (mm)
3510001500	Rp 1/2	66,5	46	84	15	25	10,4
3510002000	Rp 3/4	68	54	84	20	31	11
3510002500	Rp 1	71	63	84	25	38	12,5
3510003200	Rp 1 1/4	86	78	87	32	47	14,8
3510004000	Rp 1 1/2	91	88	87	40	53	15,8
3510005000	Rp 2	83	105	151	50	66	18

Zubehör

Dämmschale für Kugelhahn, Figur 471 24