

Produktmerkmale

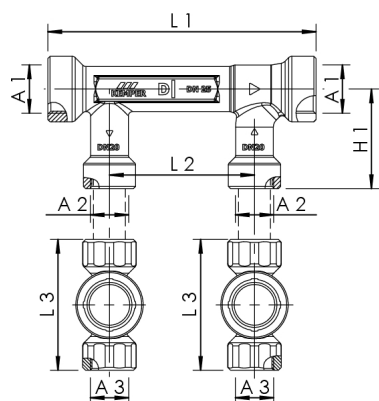
- verhindert Stagnation in Ringleitungsinstallationen durch Zwangsdurchströmung bei nachgeschalteten Entnahmen, einsetzbar in Trinkwasser kalt (PWC) und Trinkwasser warm (PWH)
- Strömungsteiler nach dem Venturi-Prinzip, einschließlich dynamischer Kartusche, mit Nasszellenzu- und Nasszellenrückleitung
- medienberührte Metallteile aus entzinkungsfreiem und korrosionsbeständigem Rotguss, beständig gegen aggressives Wasser
- Strömungsteiler-Durchgang mit Innengewinde
- Nasszellenzuleitung mit Innengewinde
- Nasszellenrückleitung mit Innengewinde
- wartungsfrei
- tottraumfrei
- inkl. UP-VAV Vollstrom-Absperrventile mit Innengewinde, Figur 585 00
- wartungsfreie EPDM-Spindelabdichtung
- stufenlos kürzbarer Kunststoffschafft
- herausnehmbares Innenoberteil TOP-ENTRY, mit EPDM Dichtungskörper und Rotguss-Schließkörper
- inkl. Dämmschale
- nur mit Aufputzteilen in DN 25 kombinierbar

Normen und Zulassungen

- Ventil(e) mit DVGW-Zulassung
- nach DVGW-Arbeitsblatt W 570
- nach UBA-Bewertungsgrundlage
- bis DN 32 Schallschutzzulassung nach DIN EN ISO 3822 Klasse 1
- Dämmschalen Baustoffklasse B1 nach DIN 4102
- DIN EN 13828

Technische Daten

- max. Einbautiefe 110 mm
- Druckstufe PN 16
- max. Betriebstemperatur 90 °C



Bestellnr.	A1	A2	A3	Abgänge DN	Durchgang DN	H1 (mm)	L1 (mm)	L2 (mm)	L3 (mm)	VAV DN
6500001500	Rp 1/2	Rp 1/2	Rp 1/2	15	15	48,5	185	100	84	15
6500002000	Rp 3/4	Rp 3/4	Rp 3/4	20	20	58,5	185	100	90	20
6500002500	Rp 1	Rp 3/4	Rp 3/4	20	25	68,5	185	100	90	20
6500003200	Rp 1 1/4	Rp 3/4	Rp 3/4	20	32	73,5	195	100	90	20
6500004000	Rp 1 1/2	Rp 1	Rp 1	25	40	78,5	206	100	99	25
6500005000	Rp 2	Rp 1	Rp 1	25	50	88,5	219	100	99	25
6500022000	Rp 3/4	Rp 3/4	Rp 1/2	20	20	58,5	185	100	84	15
6500022500	Rp 1	Rp 3/4	Rp 1/2	20	25	68,5	185	100	84	15
6500023200	Rp 1 1/4	Rp 3/4	Rp 1/2	20	32	73,5	195	100	84	15
6500024000	Rp 1 1/2	Rp 1	Rp 1/2	25	40	78,5	206	100	84	15
6500025000	Rp 2	Rp 1	Rp 1/2	25	50	88,5	219	100	84	15
6500044000	Rp 1 1/2	Rp 1	Rp 3/4	25	40	78,5	206	100	90	20
6500045000	Rp 2	Rp 1	Rp 3/4	25	50	88,5	219	100	90	20

Zubehör

- Fertigmontage-Set mit Griffeinheit, Figur 590 00
- Fertigmontage-Set als Behördenoberteil, Figur 591 00
- Verlängerungs-Set UP-PLUS, Figur 599 00