



Produktmerkmale

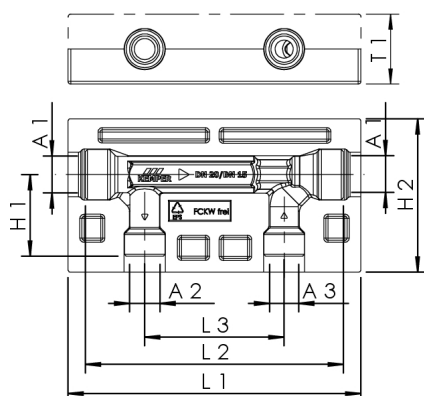
- zur Anwendung ausschließlich im Einfamilienhaus
- verhindert Stagnation in Ringleitungsinstallationen durch Zwangsdurchströmung bei nachgeschalteten Entnahmen, einsetzbar in Trinkwasser kalt (PWC)
- Strömungsteiler nach dem Venturi-Prinzip (statisch), mit Nasszellenzu- und Nasszellenrückleitung
- als Montage-Set zum Einbau unter dem Fußbodenaufbau, Unterputz oder frei verlegbar
- mediumberührte Metallteile aus entzinkungsfreiem und korrosionsbeständigem Rotguss, beständig gegen aggressives Wasser
- Strömungsteiler-Durchgang mit Innengewinde
- Nasszellenzuleitung mit Innengewinde
- Nasszellenrückleitung mit Innengewinde
- wartungsfrei
- tottraumfrei
- Strömungsteiler integriert in Dämmschale aus Neopor®

Normen und Zulassungen

- nach UBA-Bewertungsgrundlage
- CE-Kennzeichnung

Technische Daten

- Druckstufe PN 16
- max. Betriebstemperatur 90 °C



Bestellnr.	A1	A2	A3	Abgänge DN	Durchgang DN	H1 (mm)	H2 (mm)	L1 (mm)	L2 (mm)	L3 (mm)	T1 (mm)
6405001500	Rp 1/2	Rp 1/2	Rp 1/2	15	15	48,5	110	210	185	100	40
6405002000	Rp 3/4	Rp 1/2	Rp 1/2	15	20	58,5	110	210	185	100	50