

Produktmerkmale

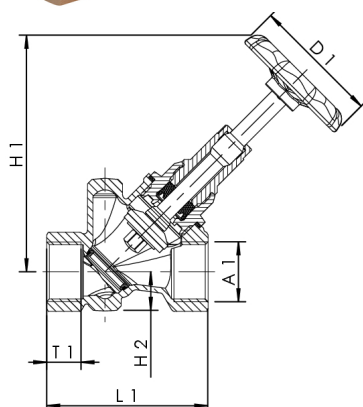
- für den Einsatz vor dem Hauswasserzähler
- medienberührte Metallteile aus entzinkungsfreiem und korrosionsbeständigem Rotguss, beständig gegen aggressives Wasser
- 10 Jahre Gewährleistung
- wartungsfreie Spindelabdichtung mit selbstfettender EPDM-Lippendichtung, unter Druck austauschbar
- Kegel drehbar gelagert, gegen Druckschläge gesichert
- Innengewinde
- ohne Entleerung (keine Entleerung nachrüstbar)
- Spindelgewinde außerhalb des Mediums
- EPDM-Sitzdichtung
- verschleißfester Ventilsitz aus Edelstahl
- mit rotem Handrad
- tottraumfrei

Normen und Zulassungen

- DVGW-Zulassung
- KIWA-Zulassung
- Kunststoffteile mit KTW- und W 270-Zulassung
- nach UBA-Bewertungsgrundlage
- bis DN 32 Schallschutzzulassung nach DIN EN ISO 3822 Klasse 1
- DIN EN 1213

Technische Daten

- Druckstufe PN 16
- max. Betriebstemperatur 110 °C



Bestellnr.	A1	D1 (mm)	H1 (mm)	H2 (mm)	kvs (m ³ /h)	L1 (mm)	DN	T1 (mm)	Zeta
1900001500	Rp 1/2	60	90	21	5,9	65	15	15	2,3
1900002000	Rp 3/4	60	105	24	12,5	75	20	16,3	1,6
1900002500	Rp 1	70	132	22	21,3	90	25	19,1	1,4
1900003200	Rp 1 1/4	70	154	27	38,7	110	32	21,4	1,1
1900004000	Rp 1 1/2	70	162	30	47,2	120	40	21,4	1,8
1900005000	Rp 2	90	193	35,5	84,8	150	50	25,7	1,4

Zubehör

Dämmschale für Schrägsitzventile, Figur 471 10