



Produktmerkmale

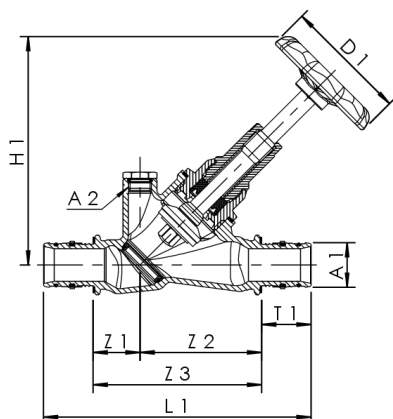
- medienberührte Metallteile aus entzinkungsfreiem und korrosionsbeständigem Rotguss, beständig gegen aggressives Wasser
- 10 Jahre Gewährleistung
- wartungsfreie Spindelabdichtung mit selbstfettender EPDM-Lippendichtung, unter Druck austauschbar
- Kegel drehbar gelagert, gegen Druckschläge gesichert
- Pressanschluss für Geberit MEPLA Mehrschichtverbundrohr
- mit Entleerstopfen
- mit Möglichkeit zur Aufnahme für Temperaturfühler Pt1000 oder Thermometer mittels optional erhältlicher Tauchhülse
- Spindelgewinde außerhalb des Mediums
- EPDM-Sitzdichtung
- verschleißfester Ventilsitz aus Edelstahl
- mit rotem Handrad
- tottraumfrei

Normen und Zulassungen

- DVGW-Zulassung
- ÖVGW-Zulassung
- SVGW-Zulassung
- KIWA-Zulassung
- Kunststoffteile mit KTW- und W 270-Zulassung
- nach UBA-Bewertungsgrundlage
- bis DN 32 Schallschutzzulassung nach DIN EN ISO 3822 Klasse 1
- DIN EN 1213

Technische Daten

- Druckstufe PN 16
- max. Betriebstemperatur 110 °C



Bestellnr.	A1 (mm)	A2	D1 (mm)	H1 (mm)	kvs (m³/h)	L1 (mm)	DN	da x s	T1 (mm)	Zeta
1904001600	11,5	G 1/4	60	90	5,9	122	15	16 x 2,25	25,5	2,3
1904002000	15	G 1/4	60	90	12,5	126,5	15	20 x 2,5	27	1,6
1904002600	20	G 1/4	60	105	12,5	146,5	20	26 x 3,0	31,5	1,6
1904003200	26	G 1/4	70	132	38,7	154	25	32 x 3,0	28	1,1
1904004000	33	G 1/4	70	154	47,2	185,5	32	40 x 3,5	33,5	1,8
1904005000	42	G 1/4	70	162	47,2	196	40	50 x 4,0	37,5	1,8

Zubehör

- Zeigerthermometer, Figur T5100 150 00
- Temperaturfühler Pt1000, Figur T5100 140 00
- Entleerventil mit Tauchhülse zur zusätzlichen Temperaturmessung, Figur J7109 150 00
- Entleerventil aus Rotguss/Kunststoff, Figur J7109 173 00
- Verlängerung für Entleerventile DN 8, Figur J6109 473 00
- Probenahmeventil aus Rotguss, Figur 187 00
- Dämmschale für Schrägsitzventile, Figur 471 10