



## Produktmerkmale

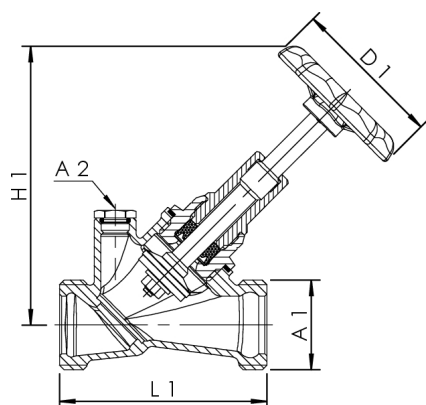
- Gehäuse Rotguss, Oberteil Messing
- wartungsfreie Spindelabdichtung mit selbstfettender EPDM-Lippendichtung
- EPDM-Sitzdichtung
- Außengewinde für flachdichtende Verschraubungen
- mit Entleerstopfen
- mit Möglichkeit zur Aufnahme für Temperaturfühler Pt1000 oder Thermometer mittels optional erhältlicher Tauchhülse
- Spindelgewinde außerhalb des Mediums
- mit grünem Handrad
- tottraumfrei

## Normen und Zulassungen

- DVGW-Zulassung
- ÖVGW-Zulassung
- SVGW-Zulassung
- WRAS-Zulassung
- Kunststoffteile mit KTW- und W 270-Zulassung
- nach UBA-Bewertungsgrundlage
- bis DN 32 Schallschutzzulassung nach DIN EN ISO 3822 Klasse 1
- DIN EN 1213

## Technische Daten

- Druckstufe PN 16
- max. Betriebstemperatur 110 °C



Bestellnr.	A2	D1 (mm)	H1 (mm)	kvs (m³/h)	L1 (mm)	DN	Zeta
1742G01500	G 1/4	60	96	5,9	70	15	2,3
1742G02000	G 1/4	60	104	12,5	78,5	20	1,6
1742G02500	G 1/4	70	131	21,3	97	25	1,4
1742G03200	G 1/4	70	153	38,7	110	32	1,1
1742G04000	G 1/4	70	161	47,2	130	40	1,8
1742G05000	G 1/4	90	192	84,8	145	50	1,4

## Zubehör

- Temperaturfühler Pt1000, Figur T5100 140 00
- Entleerventil mit Tauchhülse zur zusätzlichen Temperaturmessung, Figur J7109 150 00
- Zeigthermometer, Figur T5100 150 00
- Lötverschraubung aus Rotguss, Figur 476 04
- Innengewinde-Verschraubung aus Rotguss, flachdichtend, Figur 476 06
- Innengewinde-Verschraubung aus Rotguss, mit Entleerung, Figur 476 07
- Außengewinde-Verschraubung aus Rotguss, Figur 476 08
- Universalverschraubung zum Löten und Pressen, Figur 476 14
- Pressverschraubung System Geberit MAPRESS Edelstahl, Figur 476 20
- Pressverschraubung System Geberit MAPRESS Edelstahl und Kupfer, Figur 476 22
- Pressverschraubung System Viega SANPRESS und PROFIPRESS, Figur 476 30
- Pressverschraubung System SANHA und NIROSAN, Figur 476 35
- Pressverschraubung System Geberit MEPLA, Figur 476 40
- Pressverschraubung System Viega SANPRESS INOX, Figur 476 70
- Dämmschale für Schrägsitzventile, Figur 471 10
- Verlängerung für Entleerventile DN 8, Figur J6109 473 00
- Probenahmeventil aus Rotguss, Figur 187 00
- Entleerventil aus Rotguss/Kunststoff, Figur J7109 173 00
- Pressverschraubung System Viega RAXOFIX, Figur 476 32