



Produktmerkmale

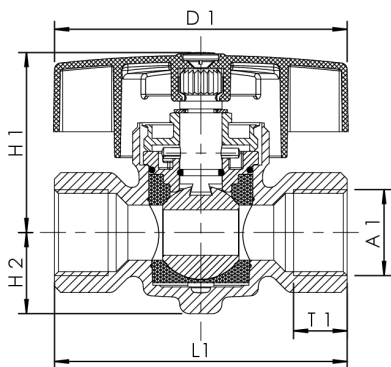
- äußerst druckverlustarm
- medienberührte Metallteile aus entzinkungsfreiem und korrosionsbeständigem Rotguss, beständig gegen aggressives Wasser
- Gehäuse mit Volldurchgang
- Innengewinde
- herausnehmbares Innenoberteil TOP-ENTRY, mit EPDM Dichtungskörper und Rotguss-Schließkörper
- Bediengriff 90 ° drehbar
- tottraumfrei

Normen und Zulassungen

- DVGW-Zulassung
- WRAS-Zulassung
- Kunststoffteile mit KTW- und W 270-Zulassung
- nach DVGW-Arbeitsblatt W 570
- nach UBA-Bewertungsgrundlage
- bis DN 32 Schallschutzzulassung nach DIN EN ISO 3822 Klasse 1
- DIN EN 13828

Technische Daten

- Druckstufe PN 16
- max. Betriebstemperatur 90 °C



Bestellnr.	A1	D1 (mm)	H1 (mm)	H2 (mm)	L1 (mm)	DN	T1 (mm)
3850001500	Rp 1/2	90	55,5	25	84	15	14,5
3850002000	Rp 3/4	90	55,5	25	90	20	16,5
3850002500	Rp 1	90	58,5	28	99	25	18

Zubehör

Dämmschale für VAV Vollstrom-Absperrventile und CONTROL-PLUS Messarmaturen, Figur 471 19