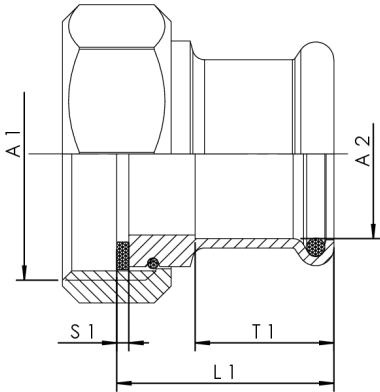


## Produktmerkmale

- mediumberührte Metallteile aus Edelstahl
- mit Überwurfmutter für flachdichtendes Anschlussgewinde inkl. EPDM-Dichtung
- Pressanschluss Geberit MAPRESS Edelstahl
- nach UBA-Bewertungsgrundlage
- DIN EN 1213



Bestellnr.	A2 (mm)	L1 (mm)	DN	S1 (mm)	T1 (mm)
4762001500	15	31	15	2	20
4762001800	18	31	15	2	20
4762002000	22	32	20	2	21
4762002500	28	36	25	2	23
4762003200	35	39	32	2	26
4762004000	42	43	40	2	30
4762005000	54	50	50	3	35
4762006500	76	86	65	3	54
4762008000	89	96	80	3	53