

## Produktmerkmale

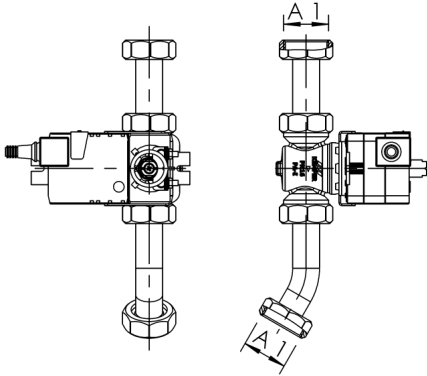
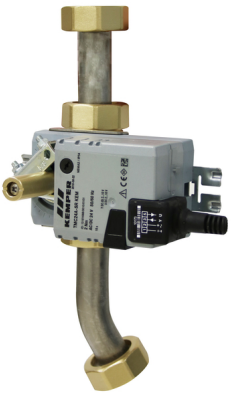
- VAV-Ventil mit Stellantrieb und Anschlusszubehör
- werksseitig vormontiert
- medienberührte Teile auf der Trinkwasserseite aus Rotguss, Edelstahl und trinkwasserzugelassenen Kunststoffen
- zum Anschluss einer Regenwassernutzungsanlage an die FK-5 Sicherheitstrennstation
- flexible Anbindung an die Rohrleitung mit integriertem Anschluss-Set

## Normen und Zulassungen

- VAV m. DVGW-Zulassung
- Kunststoffteile mit KTW- und W 270-Zulassung
- Schallschutzzulassung nach DIN EN ISO 3822 Klasse 1

## Technische Daten

- Druckstufe PN 10
- max. Betriebstemperatur 50 °C



Bestellnr.	DN
3690102000	20
3690102500	25