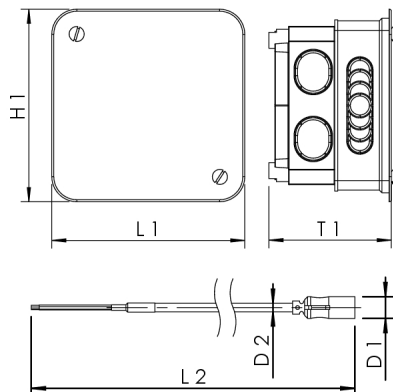




Produktmerkmale

- zum Anschluss der KHS HS2® Hygienespülung an die KHS Mini-Systemsteuerung
- zur Unterputz-Montage
- 5 m Anschlusskabel



Bestellnr.	D1 (mm)	D2 (mm)	H1 (mm)	L1 (mm)	L2 (mm)	T1 (mm)
6890600200	10,8	4,2	96	96	5000	61