



Produktmerkmale

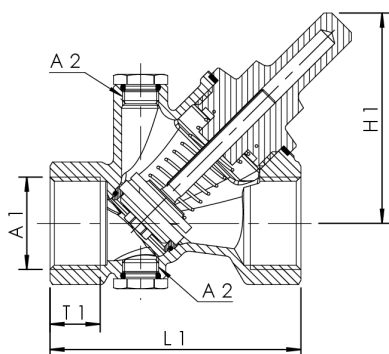
- medienberührte Metallteile aus entzinkungsfreiem und korrosionsbeständigem Rotguss, beständig gegen aggressives Wasser
- Innengewinde
- mit Entleerstopfen
- mit Möglichkeit zur Aufnahme für Temperaturfühler Pt1000 oder Thermometer mittels optional erhältlicher Tauchhülse
- mit Prüfeinrichtung
- Rückflussverhinderer mit Edelstahl-Schließfeder
- EPDM-Sitzdichtung
- verschleißfester Ventilsitz aus Edelstahl
- tottraumfrei
- für waagerechten und senkrechten Einbau geeignet

Normen und Zulassungen

- nach DVGW-Bestimmungen
- Kunststoffteile mit KTW- und W 270-Zulassung
- nach UBA-Bewertungsgrundlage
- bis DN 32 Schallschutzzulassung nach DIN EN ISO 3822 Klasse 1
- gem. DIN EN 13959-Bestimmungen

Technische Daten

- Druckstufe PN 16
- max. Betriebstemperatur 100 °C



Bestellnr.	A1	A2	H1 (mm)	kvs (m³/h)	L1 (mm)	DN	Δ pöff. (hPa)	T1 (mm)	Zeta
1950201500	Rp 1/2	G 1/4	48,5	4,03	65	15	120	15	4,9
1950202000	Rp 3/4	G 1/4	59	8,3	75	20	110	16,3	3,6
1950202500	Rp 1	G 1/4	72	14,6	90	25	130	19,1	2,9
1950203200	Rp 1 1/4	G 1/4	93	25,3	110	32	80	21,4	2,6
1950204000	Rp 1 1/2	G 1/4	98	35,9	120	40	80	21,4	3,1
1950205000	Rp 2	G 1/4	110	64,7	150	50	70	25,7	2,3

Zubehör

- Zeigerthermometer, Figur T5100 150 00
- Temperaturfühler Pt1000, Figur T5100 140 00
- Entleerventil mit Tauchhülse zur zusätzlichen Temperaturmessung, Figur J7109 150 00
- Verlängerung für Entleerventile DN 8, Figur J6109 473 00
- Probenahmeventil aus Rotguss, Figur 187 00
- Dämmschale für Schrägsitzventile, Figur 471 10
- Entleerventil aus Rotguss/Kunststoff, Figur J7109 173 00