

**Produktmerkmale**

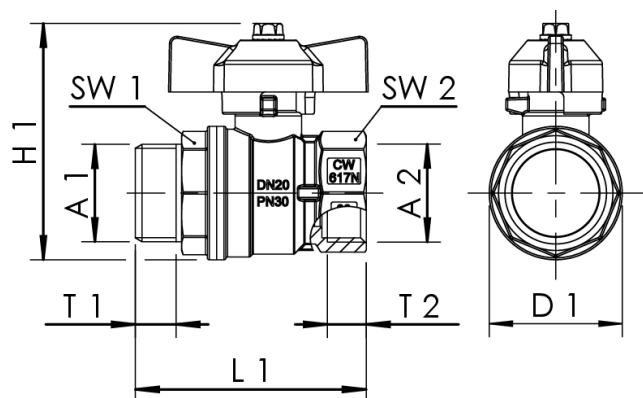
- aus Messing, vernickelt
- Gehäuse mit Volldurchgang
- hartverchromte Messingkugel mit PTFE Dichtung
- wartungsfreie NBR-Spindelabdichtung

**Normen und Zulassungen**

- nach UBA-Bewertungsgrundlage

**Technische Daten**

- Druckstufe PN 30
- max. Betriebstemperatur 90 °C



Bestellnr.	A2	D1 (mm)	H1 (mm)	L1 (mm)	DN	SW1 (mm)	SW2 (mm)	T1 (mm)	T2 (mm)
9410201500	G 3/4	36	64	62	15	31	31	11	11