



Produktmerkmale

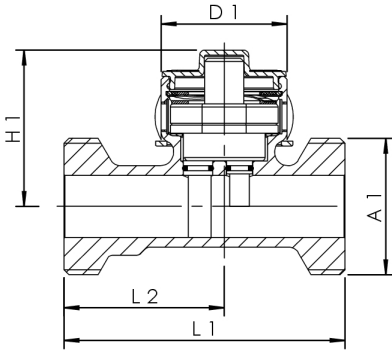
- mit Frequenzausgangssignal
- zur exakten Ermittlung von Volumenströmen und Temperaturen in Trinkwassersystemen
- medienberührte Metallteile aus entzinkungsfreiem und korrosionsbeständigem Rotguss, beständig gegen aggressives Wasser
- druckverlustarmes Sensorgehäuse
- bis 50% vom Messbereich: Abweichung $\leq 1\%$ vom Messbereichsendwert
- ab 50% vom Messbereich: Abweichung $\leq 2\%$ vom Messwert
- zur Anbindung an KHS Systemsteuerungen
- Außengewinde für flachdichtende Verschraubungen
- totraumfrei
- Vortex-Strömungssensor mit integriertem Pt1000 2-Leiter
- Sensoranschluss mit 5-poligem M12x1-Stecker
- digitale Anzeige durch optional erhältliches Handmessgerät
- zum Anschluss an Systemsteuerungen optionales Kabel M12x1 erforderlich
- DN 10 wird empfohlen für den Einsatz mit DMB Durchflussmengenbegrenzer 2 l/min

Normen und Zulassungen

- Kunststoffteile mit KTW- und W 270-Zulassung
- nach UBA-Bewertungsgrundlage

Technische Daten

- Druckstufe PN 10
- min. Fließgeschwindigkeit 0,2 m/s
- max. Fließgeschwindigkeit 2,5 m/s
- min. Betriebstemperatur 0 °C
- max. Betriebstemperatur 100 °C
- Schutzart IP65
- Spannungsversorgung 5 V DC



Bestellnr.	D1 (mm)	Druckverlust bei 1 m/s (hPa)	Druckverlust bei 2 m/s (hPa)	DURCHFLUSSMESSBEREICH	H1 (mm)	kvs (m³/h)	L1 (mm)	L2 (mm)	DN
1384G01000	38,5	114	460	0,9 - 15	46	1,9	65	35	10
1384G01500	38,5	36	142	1,8 - 32	44	3,3	65	32	15
1384G02000	38,5	28	109	3,5 - 50	46	6,8	75	40	20
1384G02500	38,5	25	100	5 - 85	48	11,2	86	49	25
1384G03200	38,5	32	124	9 - 150	50,5	16,3	109	70	32
1384G04000	38,5	30	121	11 - 188	57,5	26	109	66,5	40
1384G05000	38,5	31	123	18 - 316	64,5	40,3	113	70	50

Zubehör

- CONTROL-PLUS Handmessgerät für Sensoren, Figur 138 00 002
- Sensor-Messmodul, Figur 138 00 011
- Dämmschale für VAV Vollstrom-Absperrventile und CONTROL-PLUS Messarmaturen, Figur 471 19
- Kabel M12x1 mit losen Litzen, Figur 138 00 012
- Lötverschraubung aus Rotguss, Figur 476 04
- Innengewinde-Verschraubung aus Rotguss, flachdichtend, Figur 476 06
- Innengewinde-Verschraubung aus Rotguss, mit Entleerung, Figur 476 07
- Außengewinde-Verschraubung aus Rotguss, Figur 476 08
- Universalverschraubung zum Lötten und Pressen, Figur 476 14
- Pressverschraubung System Geberit MAPRESS Edelstahl, Figur 476 20
- Pressverschraubung System Geberit MAPRESS Edelstahl und Kupfer, Figur 476 22
- Pressverschraubung System Viega SANPRESS und PROFIPRESS, Figur 476 30
- Pressverschraubung System SANHA und NIROSAN, Figur 476 35
- Pressverschraubung System Geberit MEPLA, Figur 476 40
- Pressverschraubung System Viega SANPRESS INOX, Figur 476 70
- Pressverschraubung System Viega RAXOFIX, Figur 476 32