

# Bedienungsanleitung KEMPER KHS-Service-Handy<sup>1</sup> Figur 686 03 003 für KEMPER KHS-Hygienespülung Figur 686 03 007 und Figur 686 03 008

<sup>1</sup> designed by Geberit



## Inhaltsverzeichnis

Allgemeine Hinweise .....	S.2
Bestimmungsgemäße Verwendung .....	S.2
Funktion.....	S.3
<b>Kurzanleitung Programmierung KHS Hygienespülung mit Zeitschaltuhr.....</b>	<b>S.4</b>
1. Bedienung.....	S.6
1.1 Ausgabe von Werten per LED-Signal.....	S.6
1.2 Vorsteinstellungen am KHS-Service-Handy.....	S.6
1.3 Abfragen und Ändern von Einstellungen.....	S.6
1.4 Einstellen der Spülzeiten.....	S.7
1.5 Reset aller Einstellungen.....	S.8
1.6 Reset aller einzelnen Einstellungen.....	S.8
2. Bedienung KEMPER Hygienespülungen, UNIDIRECTIONAL.....	S.9
3. Wartung.....	S.11
4. Entsorgung.....	S.11
5. Auswahl von Spülzeiten anhand von Rohrdurchmesser und Leitungslängen.....	S.12

## Allgemeine Hinweise

### Zielgruppe und Qualifikation

Diese Bedienungsanleitung richtet sich an Sanitärinstallateure, Servicefachpersonen und technisches Personal.

### Gebrauch des KHS-Service-Handys

Diese Bedienungsanleitung enthält alle wichtigen Informationen zum Gebrauch des KHS Service-Handys. Die Anleitung ist vor Aufnahme der Arbeiten zu lesen und aufzubewahren sowie bei Bedarf einer Fachperson zur Verfügung zu stellen.

### Aufbewahrung des Gerätes

Das Gerät an einer trockenen Stelle bei 5 - 40 °C aufbewahren. Nicht auf Heizkörper oder andere Wärmequellen legen. Keinen Druck auf den Bildschirm ausüben, dieser kann dabei beschädigt werden.

### Kontakt mit Flüssigkeit

Das KHS Service-Handy ist nicht spritzwassergeschützt. Wenn Flüssigkeit eindringt sofort ausschalten und Batterien herausnehmen. Gerät mindestens 72 Stunden mit offenem Batteriefach an einem trockenen, warmen Ort lagern und erst danach wieder benutzen.

### Begriffe

Begriff	Erklärung
Steuerung	Elektronik von KEMPER Produkten, die mit dem KHS Service-Handy bedient werden kann. HIER: KHS-Hygienespülung, interne Steuerungseinheit
Sensor	Der Sensor befindet sich an der Steuerung und strahlt Infrarotlicht aus. Er erkennt den Benutzer eines Produktes und ist erkennbar durch ein dunkles Kunststofffenster.
Infrarot	Infrarot ist ein für den Menschen unsichtbares Licht, keine Schallwellen o.ä.
Menü	Das Menü erscheint auf dem Bildschirm des KHS Service-Handys. Es enthält alle verfügbaren Menüpunkte.
Menüpunkt	Menüpunkte sind einzelne Positionen im Menü, die für eine Funktion oder einen Wert stehen, sie können eingestellt oder abgelesen werden.
Menütyp	Menütypen unterscheiden die Art der Bedienung eines Menüpunktes.
Unidirectional	Infrarotsignale werden vom Handy an die Steuerung geschickt, Steuerung gibt keine Antwort an Handy. <b>Zu wählender Steuerungsmodus für Hygienespülungen Figur 686 03 007 und Figur 686 03 008</b>

### Symbole



Weist auf eine wichtige Information hin.



Nicht in Abfall werfen, sondern fachgerecht entsorgen!

### Gewährleistung

Es gilt die nationale gesetzliche Gewährleistung.

### Bestimmungsgemäße Verwendung



Diese Bedienungsanleitung beschreibt die Bedienung von unidirektionalen Steuerungen. Die KEMPER Hygienespülung ist somit eine unidirektionale Steuerung.

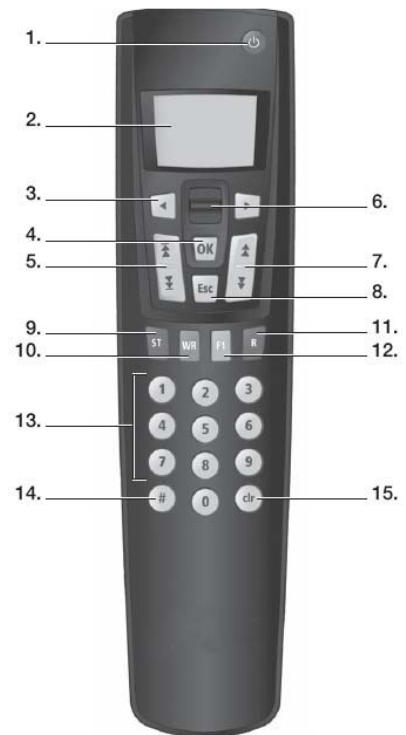
Das KEMPER KHS Service-Handy dient der Einstellung und Abfrage von Einstellwerten der KEMPER Hygienespülung. Bei Zweckentfremdung sind Gewährleistungsansprüche und Haftungsansprüche für Personenschäden oder Sachschäden ausgeschlossen.

## Funktion

Das KHS Service-Handy kommuniziert über eine Infrarotschnittstelle mit der Steuerung der Hygienespülung. Es muss im Abstand von 10 - 30 cm auf den Sensor gerichtet werden um Einstellungen vornehmen zu können. Während der Bedienung darf das KHS-Service-Handy nicht weggeschwenkt werden. Es könnte fälschlicherweise ein nicht gewollter Steuerbefehl ausgelöst werden.

## Bedienelemente

- 1 Einschalten/Ausschalten
- 2 Bildschirm, Anzeige des Menüs, Menüpunkte, etc.
- 3 Links/Rechts, springt innerhalb einer Auswahl
- 4 Bestätigen der Auswahl/Eingabe
- 5 Navigation, Springen an den Anfang/ as Ende der Menüliste
- 6 Navigation, Springen um einen Menüpunkt hinauf/hinunter
- 7 Navigation, Springen um eine Seite (4 Menüpunkte) hinauf/hinunter
- 8 Verlassen eines Menüpunktes
- 9 Ruft das Speichermenü auf
- 10 Schreiben; schreibt die gespeicherte Einstellung auf eine Steuerung
- 11 Reset
- 12 F1, keine Funktion
- 13 Werte schreiben, 0 - 9
- 14 Raute, keine Funktion
- 15 Löschen; löscht bei jedem Drücken ein Zeichen in der Eingabezeile



## Menüpunkte zur Navigation

Menüpunkt	Beschreibung
- Befehle	Springt zum ersten Menüpunkt „Befehle“
- Programme	Springt zum ersten Menüpunkt „Programme“
- Parameter	Springt zum ersten Menüpunkt „Parameter“
- Zähler	Springt zum ersten Menüpunkt „Zähler“
- Infos	Springt zum ersten Menüpunkt „Geräte Info“

## Bereitschaftsmodus Bildschirm



Der Bildschirm dunkelt ab nachdem innerhalb 2 Minuten keine Taste gedrückt wurde. Durch Drücken einer beliebigen Taste wird dieser Modus aufgehoben.

## Liste der Menüpunkte

Die hier beschriebenen Funktionen dürfen nur von einer Fachperson eingestellt werden. Mit dem KHS Service-Handy können die hier aufgeführten Menüpunkte individuell eingestellt werden. Die Nummern und Begriffe in der Spalte "Menüpunkt" entsprechen der Anzeige auf dem Display des KHS Service-Handys. Die Ausgabe von Werten geschieht per LED-Signal im Sensor der Steuerung. Für Hygienespülungen siehe Liste "Hygienespülungen"

# Kurzanleitung Programmierung KEMPER KHS-Hygienspülung mit Zeitschaltuhr Kaltwasser Figur 686 03 007 Kalt- und Warmwasser Figur 686 03 008



Hinweis:

Für die Inbetriebnahme ist immer zwingend ein KHS-Service- Handy Figur 686 03 003 notwendig!

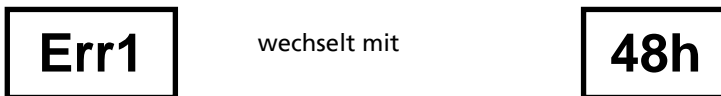


## 1. Ventilanzahl einstellen

Nur bei Kaltwasser Figur 686 03 007 notwendig!

Bei Figur 686 03 008 sind die Werkseinstellungen *Spülintervall: 48 h / Spüldauer 180 sec.* Direkt aktiv.

Alle Kaltwasser-Hygienspülungen zeigen nach dem ersten einschalten im Display:



Das ist kein System Fehler! Die Platine wird werksseitig für Warm- und Kaltwasser (2 Ventile ausgeliefert und merkt das nur 1Ventil angeschlossen ist.

Folgende Schritte mit dem KHS-Service-Handy vornehmen:

Werkseinstellungen anschließend aktiv: *Spülintervall: 48 h / Spüldauer 180 sec.*

<i>Kaltwasser Figur 686 03 007</i>			
	<i>Menüpunkt / Bezeichnung</i>	<i>Tastenbetätigung</i>	<i>Anzeige Display</i>
1.		1x Einschalttaste	Err1 / 48
2.	08 Unidirekt	1x OK	Err1 / 48
3.	40 HygSpülnG	1x OK	Err1 / 48
4.	00 EIN/AUS	1x OK	_ SH _
5.	43 AnzVentil	1x OK	_ SH _
6.	43 AnzVentil OK?	1x OK	_ SH _
7.	43 AnzVentil 1 2	1x ◀	2
8.	43 AnzVentil 1 2	1x OK	1
9.	00 EIN/AUS	1x OK	48

## 2. Spülzeiten einstellen

Werkseinstellung: 180 sec.

Auswahl möglich: 10 sec. – 999 sec.

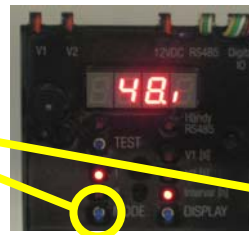
<i>Kaltwasser Figur 686 03 007</i>			
	<i>Menüpunkt / Bezeichnung</i>	<i>Tastenbetätigung</i>	<i>Anzeige Display</i>
1.	00 EIN/AUS	1x OK	48
2.	41 IntSpZ V2	1x OK	_SH_
3.	41 IntSpZ V2 OK?	1x OK	180
4.	41 IntSpZ V2 __	1x z.B. 120	120
5.	41 IntSpZ V2 120	1x OK	120
6.	00 EIN/AUS	1x OK	48
<i>Kalt- und Warmwasser Figur 686 03 008</i>			
	<i>Menüpunkt / Bezeichnung</i>	<i>Tastenbetätigung</i>	<i>Anzeige Display</i>
1.	00 EIN/AUS	1x OK	48
2.	41 IntSpZ V2	1x OK	_SH_
3.	41 IntSpZ V2 OK?	1x OK	180
4.	41 IntSpZ V2 __	1x z.B. 120	120
5.	41 IntSpZ V2 120	1x OK	120
6.	40 IntSpZ V1	1x OK	120
7.	40 IntSpZ V1 OK?	1x OK	180
8.	40 IntSpZ V1 __	1x z.B. 60	60
9.	40 IntSpZ V1 60	1x OK	60
10.	00 EIN/AUS	1x OK	48

## 3. Modus umstellen (Nur bei Bedarf!)

Modus umstellen an der Platine:  
(Werkseinstellung: 48 h)

Tastendruck Platine **MODE**  
=  
Wechsel : Modus 1 / 2  
Kontrolle: LED 1 / 2

Modus 1:  
4 h – 72 h



Modus 2 :  
48 h – 336 h



## 4. Spülintervall einstellen

<i>Kaltwasser Figur 686 03 007</i>			
<i>Kalt- und Warmwasser Figur 686 03 008</i>			
	<i>Menüpunkt / Bezeichnung</i>	<i>Tastenbetätigung</i>	<i>Anzeige Display</i>
1.	00 EIN/AUS	1x OK	48
2.	42 Interval Z	1x OK	_SH_
3.	42 Interval Z OK?	1x OK	48
4.	42 Interval Z __	1x z.B. 24	24
5.	42 Interval Z 24	1x OK	24
6.	00 EIN/AUS	1x OK	24

## 1. Bedienung



Vor der ersten Benutzung des KHS Service-Handys die Batterien einsetzen (siehe Punkt 3 S.9 Wartung). Die Funktion der Navigationstasten ist unter "Bedienelemente" (siehe Seite 3) beschrieben (z.B. Taste 1 bis 15)

### 1.1 Ausgabe von Werten per LED-Signal



Die Steuerung zeigt gespeicherte Werte als Bestätigung oder zum Ablesen. Die Werte werden durch Lichtimpulse über die LED im Sensor der Steuerung ausgegeben. Summton des Service-Handys abwarten, dann mit Zählen beginnen.

#### Zahlenwerte (Beispiel)

LED blinkt 7-mal hintereinander (= Ziffer 7)  
kurze Pause

LED blinkt 3-mal hintereinander (= Ziffer 3)  
kurze Pause

LED blinkt 6-mal hintereinander (= Ziffer 6)  
Der Zahlenwert ist 736.

Die Ziffer "0" wird durch 3-maliges kurzes LED-Blinken ausgegeben (Waschtischarmatur:

1-maliges kurzes LED-Blinken).

#### ON/OFF

LED blinkt 1-mal = ON

LED blinkt 3-mal kurz = OFF

### 1.2 Voreinstellungen am KHS Service-Handy

- [Summer]  
Summton Lautstärke
- [Kontrast]  
Kontrast des Bildschirms einstellen
- [Version]  
Softwareversion des Service-Handys ablesen
- [Sprache]  
Menüsprache umstellen Englisch [EN]/Deutsch [DE]

1.2. (1) KHS Service-Handy über Taste 1 einschalten, folgende Anzeige erscheint

Anzeige:

**GEBERIT**  
00 Bidirekt  
08 Unidirekt  
Einstellung

1.2. (2) Über Taste 6 auf [Einstellung] springen und "OK" drücken

Anzeige:

**GEBERIT**  
Einstellung  
00 Bidirekt  
08 Unidirekt

1.2. (3) Folgende Anzeige erscheint. Jetzt über Taste 6 auswählen, welche Einstellungen verändert werden sollen. Über Taste "OK" im jeweiligen Bereich bestätigen. Auswahl ist vorgenommen.

Anzeige:

.0 Zurück  
.1 Summer  
.2 Kontrast  
.3 Version

1.2. (4) Gewünschte Einstellungen sind gemacht. Über Taste 6 auf [Zurück] springen und "OK" drücken folgende Anzeige erscheint:

Anzeige:

**GEBERIT**  
00 Bidirekt  
08 Unidirekt  
Einstellung

1.2. (5) KHS Service-Handy mittels Taste 1 ausschalten

### 1.3 Abfragen und Ändern von Einstellungen zur Inbetriebnahme der Hygienespülung

1.3. (1) KHS Service-Handy außerhalb vom Erfassungsbereich der Steuerung einschalten, folgende Anzeige erscheint:

Anzeige:

**GEBERIT**  
00 Bidirekt  
08 Unidirekt  
Einstellung

#### Voraussetzungen

- Steuerung ist korrekt installiert und in Betrieb

Durch drücken von "Esc" kann ein Menüpunkt jederzeit verlassen werden.

Wenn der Kontakt nach Abschluss der Bedienung nicht beendet wird, dann bleibt die Steuerung für zehn Minuten inaktiv, bis sie selbsttätig den Kontakt beendet.


Vor einer Eingabe immer abwarten bis die LED im Sensor nicht mehr blinkt.

1.3. (2) Über Taste 6 auf [Unidirekt] springen und "OK" drücken

Anzeige:

Unidirekt  
00 Zurück  
10 Urinal  
20 Armatur



1.3. (3) Auf Menüpunkt 40 Hygienespülung springen und "OK" drücken. KHS Service-Handy im Abstand von 10 - 30 cm auf Sensor der Steuerung richten, auf [EIN/AUS] springen und Taste "OK" drücken, in der Anzeige der Hygienespülung erscheint: 

Wichtig: Nur in diesem Zustand können Änderungen bei den Voreinstellungen vorgenommen werden.

Anzeige:

HygSpülung

00 EIN/AUS

01 Zurück

02 Befehle

Funktionsprüfung der Hygienespülung für Kalt- und/oder Warmwasseranschlüsse durch manuelle Auslösung: Wie unter 1.3.(3) beschrieben vorgehen und mit Taste 6 auf [Befehle] gehen. Dort unter 21 Ventil 2 oder 20 Ventil 1 gehen und mit "OK" bestätigen. "OK" drücken, je nach Ventilkanal:  
- Für Kaltwasser Ventil 2 öffnen:  
Kaltwasseranschluss für Ventil 2 öffnet  
- Für Warmwasser Ventil 1 öffnen:  
Warmwasseranschluss für Ventil 1 öffnet  
Durch nochmaliges Drücken von "OK" wird der Spülvorgang wieder gestoppt.

1.3.(4) Einstellungen vornehmen:

Menüpunkte sind nach Nummern aufgelistet. (siehe Seite 7 und 8).

Um z. B. die Hygienespülung von 2 Ventilen (Werkseinstellung) auf 1 Ventil umzustellen, sind folgende Eingaben vorzunehmen. Auf Menüpunkt (43) [AnzVentil] springen und "OK" drücken.

Anzeige:

42 IntervalZ

43 AnzVentil

OK?

50 SumBetrT?

1.3. (5) "OK" drücken

und mit den Cursortasten ► oder ◀ die Hygienespülung von 2 Ventilen (Werkseinstellung) z. B. auf 1 Ventil = 1 umstellen.

Anzeige:

42 IntervalZ

43 AnzVentil

1 2

50 SumBetrT?

dann mit „OK“ abschließen

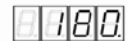


**ACHTUNG:**

Die Schritte bis hierher werden zur Inbetriebnahme der Kaltwasserspülung (1 Ventil, z. B. Ventil 2) benötigt.

1.3. (6) Nach Durchführung der Einstellungen Kontakt mit Steuerung beenden. Dazu das Service-Handy auf Sensor der Steuerung richten, über Taste 6 auf Menüpunkt [EIN/AUS] springen und "OK" drücken, bis Anzeige der Hygienespülung die Laufzeit bis zur nächsten Spülung zeigt

z. B. (180 Stunden)



Anzeige:

HygSpülung

00 EIN/AUS

01 Zurück

02 Befehle

Wenn Kontakt nicht beendet wird, dann bleibt Steuerung für zehn Minuten inaktiv, bis sie selbsttätig Kontakt beendet.

1.3. (7) KHS Service-Handy über Taste 1 ausschalten

## 1.4. Einstellen der Spülzeiten

1.4.1 bis 1.4.5: siehe Schritte unter 1.3.1 bis 1.3.3

1.4. (4) Jetzt können Einstellungen vorgenommen werden. Menüpunkte sind nach Nummern aufgelistet. (siehe Seite 4 und 5).

**Die Spülzeit ist nach den auf Seite 10 und 11 aufgeführten Tabellen festzulegen.**

Die Hygienespülung von Werkseinstellung auf den ermittelten Wert einstellen. Bei Kaltwasserspülung ist nur Ventil 2 auf den ermittelten Wert umzustellen.

Auf Menüpunkt (41) [IntSpZ V2] springen und "OK" drücken

Anzeige:

40 IntSpZ V1

41 IntSpZ V2

OK?

42 IntervalZ

1.4. (5) "OK" drücken

und mit den Zahlentasten den Wert z. B. (180) eingeben und mit „OK“ abschließen.

Anzeige:

40 IntSpZ V1

41 IntSpZ V2

42 IntervalZ

43 AnzVentil

Anzeige an der Hygienespülung:



1.4. (6) Nach erfolgter Einstellung Kontakt mit der Steuerung beenden. Dazu das Service-Handy auf Sensor der Steuerung richten, auf Menüpunkt [EIN/AUS] springen und "OK" drücken, die Anzeige der Hygienespülung zeigt die Laufzeit bis zur nächsten Spülung an.

## 1.5 Reset aller Einstellungen

Alle Einstellungen werden auf Werkseinstellungen zurückgesetzt.

### Voraussetzungen

- Steuerung ist korrekt installiert und in Betrieb
- Kontakt mit einer Steuerung ist aufgebaut, siehe "Abfragen und Ändern von Einstellungen"

Der Befehl zum Reset kann nicht rückgängig gemacht werden

1.5. (1) Mittels Taste 6 auf Menüpunkt [Werkeinst] springen.

21 Ventil 2  
23 Werkeinst  
30 Betriebsmodus  
40 IntSpZ V1

"OK" drücken. Nummer des Menüpunktes ist in Betriebsanleitung der Steuerung zu finden.

1.5. (2) Folgende Anzeige erscheint

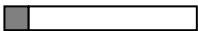
21 Ventil 2  
22 Werkeinst  
R?  
30 Betriebsmodus

1.5. (3) Taste „R“ drücken

22 ResetSens  
23 Werkeinst  
OK?  
24 Reinigung

1.5. (4) Mit "OK" bestätigen. Befehl zum Reset wird an Steuerung übertragen.

Auf Sensor  
Richten!!



Folgende Anzeige erscheint wenn die Übertragung beendet ist

### GEBERIT

00 Bidirekt  
08 Unidirekt  
Einstellung

### Ergebnis

Einstellungen sind jetzt auf die Werkseinstellungen gesetzt.

## 1.6 Reset einer einzelnen Einstellung

Eine einzelne Einstellung wird auf die Werkseinstellung zurückgesetzt.

### Voraussetzungen

- Steuerung ist korrekt installiert und in Betrieb
- Kontakt mit einer Steuerung ist aufgebaut, siehe "Abfragen und Ändern von Einstellungen"

Befehl zum Reset kann nicht rückgängig gemacht werden.

1.6. (1) Auf gewünschten Menüpunkt springen und "OK" drücken, im Beispiel [IntervallZ]

41 IntervSpZ  
42 IntervallZ

43 AnzVentil

1.6. (2) Taste "R" drücken und mit "OK" bestätigen. Einstellung wird auf Werkseinstellung gesetzt. Als Bestätigung wird neuer Wert per LED-Signal im Sensor ausgegeben.

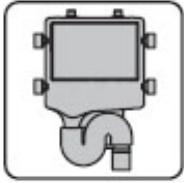
### Ergebnis

Die Einstellung ist jetzt auf die Werkseinstellung gesetzt.





## 2. Bedienung KEMPER Hygienespülungen, UNIDIRECTIONAL



### Menüpunkt: Befehle

Menüpunkt [DE]	Beschreibung	Anwendung	Einstellbereich	Werksteinstellung
20 [Ventil 1]	Ventil 1 schalten. Öffnet das Ventil und schließt es auf Befehl wieder	a) Funktionsprüfung des Ventils b) Ausspülen von stehendem Wasser (Stagnation) c) Winterentleerung	Ein = "OK" Aus = "OK"	Aus
21 [Ventil 2]	Ventil 2 schalten. Öffnet das Ventil und schließt es auf Befehl wieder	a) Funktionsprüfung des Ventils b) Ausspülen von stehendem Wasser (Stagnation) c) Winterentleerung	Ein = "OK" Aus = "OK"	Aus
22 [Werkeinst]	Werkseinstellungen. Alle Einstellungen werden auf Werkseinstellungen gesetzt	Probleme mit den Einstellungen	R betätigen	wird ausgeführt

### Meüpunkt: Programme

Menüpunkt [DE]	Beschreibung	Anwendung	Einstellbereich	Werksteinstellung
30 [BetrModus]	Betriebsmodus wählen. Wahl zwischen häufigem und seltenem Spülintervall (siehe Parameter 42)	Wählen eines der Programme durch Betätigen der Tasten (3)	Häufig = [1] 4-72 Stunden Selten = [2] 48-336 Stunden	Häufig [1]

### Menüpunkt: Parameter

Menüpunkt [DE]	Beschreibung	Anwendung	Einstellbereich	Werksteinstellung
40 [IntSpZ V1]	Intervallspülung - Spülzeit V1 einstellen.	-	10 - 999 Sekunden	180 Sekunden
41 [IntSpZ V2]	Intervallspülung - Spülzeit V2 einstellen.	-	10 - 999 Sekunden	180 Sekunden
42 [IntervalZ]	Intervallspülung - Spülintervall einstellen.	-	[1]: 4 - 72 Stunden [2]: 48 - 336 Stunden	[1]: Betr. Modus Häufig 48 Stunden [2]: Betr. Modus Selten 168 Stunden
43 [AnzVentil]	Anzahl Ventile einstellen.	-	1 Ventil = [1] 2 Ventil = [2]	2 Ventil [2]

**Menüpunkt: Zähler**

<b>Menüpunkt [DE]</b>	<b>Beschreibung</b>	<b>Ausgabe</b>
50 [SumBetrT?]	Anzahl Betriebstage Total. Zeigt die Anzahl Betriebstage seit Inbetriebnahme an.	Tage
51 [SumIntSp1]	Anzahl Intervallspülungen Ventil 1 Total.	Spülungen
52 [SumIntSp2]	Anzahl Intervallspülungen Ventil 2 Total.	Spülungen
53 [Fehler V1]	Anzahl Fehler Ventil 1 Total. Zeigt die Anzahl Fehler seit der Inbetriebnahme an.	Fehler
54 [Fehler V2]	Anzahl Fehler Ventil 2 Total. Zeigt die Anzahl Fehler seit der Inbetriebnahme an.	Fehler

**Menüpunkt: Gerät-Info**

<b>Menüpunkt [DE]</b>	<b>Beschreibung</b>	<b>Ausgabe</b>
60 [SWVersion]	Software-Version. Zeigt die Software-Version der Steuerung an (z.B. [0312] = Version 3.12).	[...] XXZZ

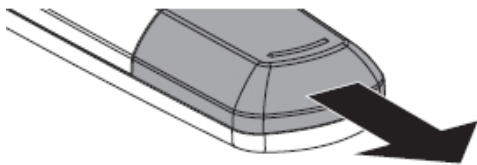
### 3. Wartung

#### Batterien einsetzen oder ersetzen

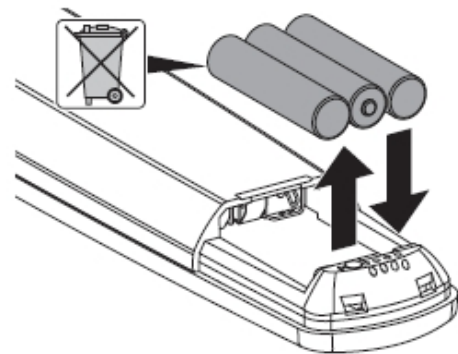
##### Voraussetzungen

- Drei neue Batterien vom Typ AAA, 1.5 V sind vorhanden. (Batterien sind im Handel erhältlich)

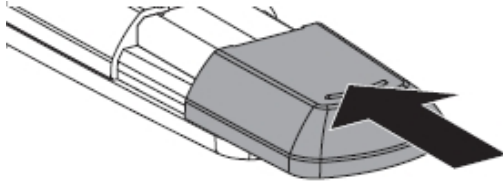
(1)



(2) Batterien entfernen und neue einsetzen. Verbrauchte Batterien fachgerecht entsorgen



(3)



### 4. Entsorgung

#### Inhaltsstoffe

Dieses Produkt ist konform mit den Anforderungen der EU Richtlinie 2002/95/EC RoHS (Restriction of Hazardous Substances).



#### Entsorgung

In Anlehnung an die EU Richtlinie 2002/96/EC WEEE (Waste Electrical and Electronical Equipment) sind Hersteller von Elektrogeräten verpflichtet Altgeräte zurückzunehmen und sauber zu entsorgen. Das Symbol gibt an, dass das Produkt nicht zusammen mit dem Restmüll entsorgt werden darf. Altgeräte sind zur fachgerechten Entsorgung direkt an KEMPER zurückzugeben.

## 5. Auswahl von Spülzeiten anhand von Rohrdurchmesser und Leitungslängen

**Tabelle 1: Spülzeit t (s) für Rohrleitungen Cu und Edelstahl für Kalt- und Warm:**

l (m)	t (s) d 15	d 18	d 22	d 28	d 35
5	6	8	13	21	33
6	7	10	15	26	40
7	8	12	18	30	47
8	9	13	20	34	54
9	10	15	23	39	60
10	11	17	25	43	67
11	12	18	28	47	74
12	13	20	30	51	80
13	14	22	33	56	87
14	15	23	35	60	94
15	17	25	38	64	100
20	22	33	50	86	134
25	28	42	63	107	167
30	33	50	75	129	201
35	39	59	88	150	234
40	44	67	101	171	268
45	50	75	113	193	301
50	55	84	126	214	335
55	61	92	138	236	368
60	66	100	151	257	402
70	77	117	176	300	469
80	88	134	201	343	536
90	99	151	226	386	603
100	111	176	251	429	670

**Tabelle 2: Spülzeit t (s) für Rohrleitungen Geberit Mepla für Kalt und Warm:**

l (m)	t (s) d 16	d 20	d 26	d 32	d 40
5	4	7	13	22	36
6	5	9	16	27	43
7	6	10	18	31	50
8	7	12	21	35	57
9	8	13	24	40	64
10	9	15	26	44	71
11	10	16	29	49	78
12	10	18	31	53	85
13	11	19	34	57	93
14	12	21	37	62	100
15	13	22	39	66	107
20	17	29	52	88	142

l (m)	t (s) d 16	d 20	d 26	d 32	d 40
25	22	37	65	111	178
30	26	44	79	133	214
35	30	52	92	155	249
40	35	59	105	177	385
45	39	66	118	199	321
50	43	74	131	221	356
55	48	81	144	243	392
60	52	88	157	265	427
70	61	103	183	310	499
80	69	118	209	354	570
90	78	132	236	389	641
100	87	147	262	442	712

Zur Einstellung von Spülzeit und Spülintervall folgenden Ablauf wählen:

1. Spülzeit ermitteln
2. Spülzeit und Spülintervall mit KHS-Service-Handy wie unter 1.4 beschrieben vornehmen

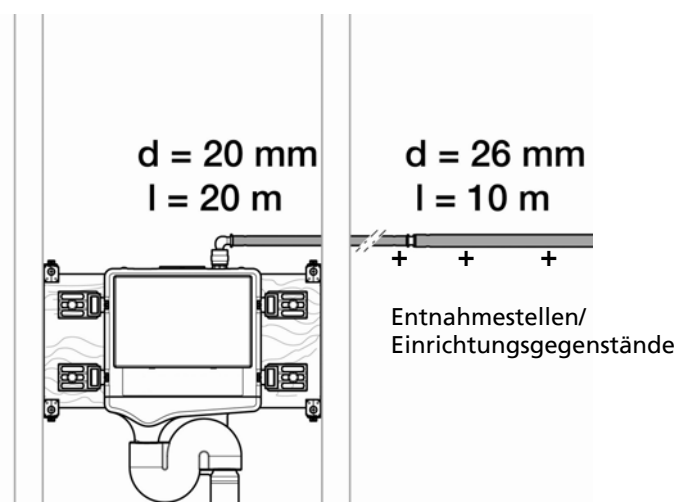
Die ausgewählten, voreingestellten Einstellungen bleiben bei einer Unterbrechung der Stromversorgung bestehen.



Beispiel zur Spülzeitermittlung:

z.B. für eine Einzelzuleitung mit unterschiedlichen Rohrdurchmessern bis zur Steigleitung:

5. (1) Leitungslänge und Dimension für Kaltwasser ermitteln

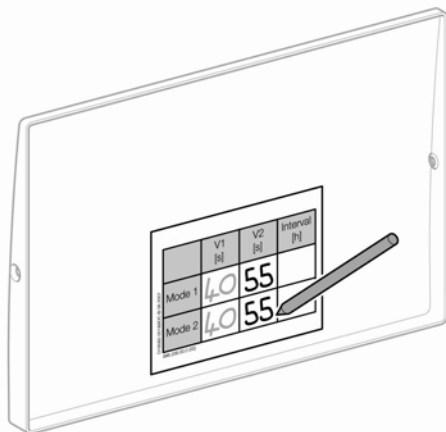


5. (2) Ermittelte Spülzeiten aus Tabelle 1 oder Tabelle 2 entsprechend den verwendeten Rohrsystem entnehmen

5. (3) z. B. Spülzeit V2 (Kaltwasser): 26s + 29s = 55s

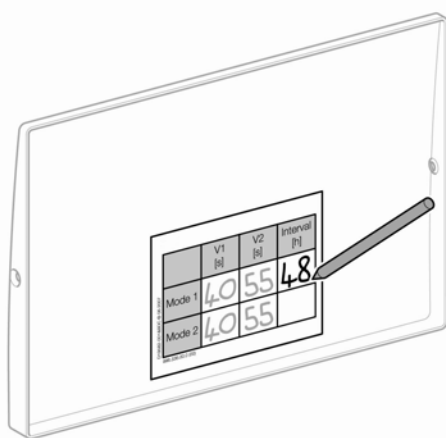
l (m)	t (s)	d			
		16	20	26	32
5	4	7	13	22	36
6	5	9	16	27	43
7	6	10	18	31	50
8	7	12	21	35	57
9	8	13	24	40	64
10	9	15	26	44	71
11	10	16	29	49	78
12	10	18	31	53	85
13	11	19	34	57	93
14	12	21	37	62	100
15	13	22	39	66	107
20	17	29	52	88	142
25	22	37	65	111	178

5. (4) Spülzeit V2 auf Aufkleber auf der Rückseite der Abdeckplatte notieren

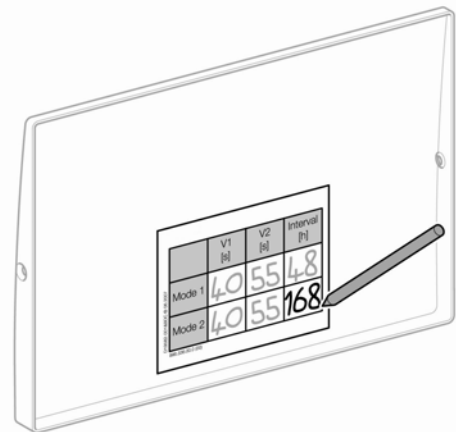


Für TWW V1: Spülzeiten wie für TWK V2 aus Tabelle 1 oder 2 ermitteln und auf Aufkleber unter V1 eintragen.

5. (5) Im Betriebsmodus 1: Eingegebenen Wert für Spülintervall auf Aufkleber auf der Rückseite der Abdeckplatte notieren (z. B. alle 2 Tage = 48 Stunden)

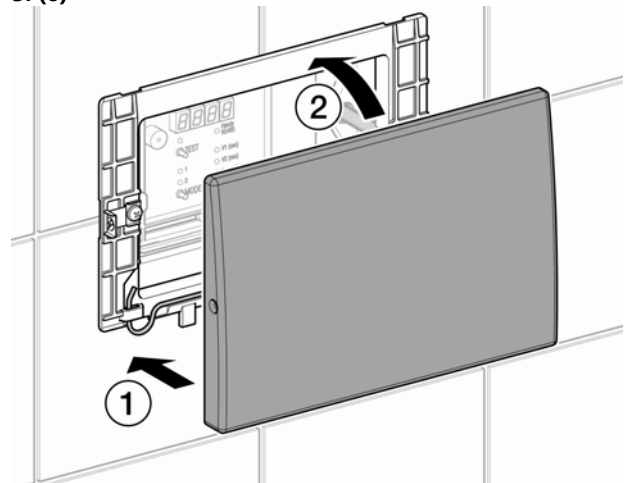


Im Betriebsmodus 2: Eingegebenen Wert für Spülintervall auf Aufkleber auf der Rückseite der Abdeckplatte notieren (z. B. alle 7 Tage = 168 Stunden)

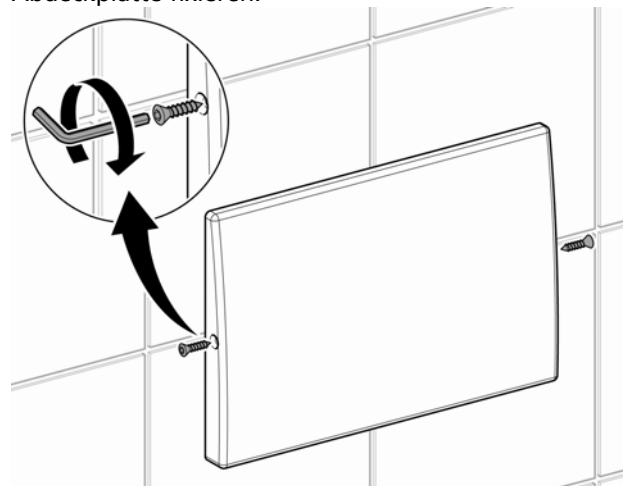


Abdeckplatte montieren

5. (6)



5. (7) Abdeckplatte gegen Fremdbetätigung sichern: Die beiden Inbusschrauben rechts und links an der Abdeckplatte fixieren.



# Operating instructions KEMPER KHS-Service-Handy<sup>1</sup> Figure 686 03 003 for KEMPER KHS-Hygienic Flushing Unit Figure 686 03 007 and Figure 686 03 008

<sup>1</sup> designed by Geberit



## Table of contents

General instructions .....	P.2
Use as intended .....	P.2
Function.....	P.3
<b>Quick reference guide Programming KEMPER KHS-Hygienic Flushing with Timer....</b>	<b>P.4</b>
1. Operation.....	P.6
1.1 Transmission of values LED signal.....	P.6
1.2 Presets on the KHS-Service-Handy.....	P.6
1.3 Querying and changing the settings.....	P.6
1.4 Setting the flushing times.....	P.7
1.5 Resetting all settings.....	P.8
1.6 Resetting all individual settings.....	P.8
2. Operating KEMPER hygienic flushings, UNIDIRECTIONAL.....	P.9
3. Maintenance.....	P.11
4. Disposal.....	P.11
5. Selecting flushing times based on pipe diameter and line lengths.....	P.12

## General information

### Target group and qualifications

These operating instructions are aimed at plumbers, trained service staff and technical staff.

### Using the KHS-Service-Handy

These operating instructions include all the main information needed to use the KHS Service-Handy. Before starting work, read and stored these instructions and, if applicable, make them available to a trained specialist.

### Storing the device

Store the device at a dry location at 5 - 40 °C. Do not lay it on a radiator or other heat source. Do not apply any pressure to the screen; doing so could damage it.

### Contact with fluids

The KHS Service-Handy is not splashproof. If fluid penetrates into it, shut off immediately and remove the battery. Store the device for at least 72 hours with the battery compartment open in a dry, warm location and use only after that.

### Terms

Term	Explanation
Control	Electronics in KEMPER products that can be operated with the KHS Service-Handy. HERE: KHS-hygienic flushing unit, internal controller
Sensor	The sensor is located in the control and radiates infrared light. It detects the user of a product and can be recognised by the dark plastic window.
Infrared	Infrared is a light source that is invisible for people, has no sound waves or similar.
Menu	The menu appears on the KHS Service-Handy screen. It contains all available menu items.
Menu item	Menu items are individual positions in the menu that represent a function or a value; they can be adjusted or read.
Menu type	Menu types differentiate the kind of control for a menu point.
<b>Unidirectional</b>	Infrared signals are sent from the Handy to the control; the control does not reply to the Handy. <b>The control mode to be selected for hygienic flushings</b> <b>Figure 686 03 007 and Figure 686 03 008</b>

### Symbols



Points out important information.



Do not throw into domestic waste; dispose properly!

### Warranty

The respective national legal warranty applies.

### Use as intended



These operating instructions describe the use of unidirectional controls. The KEMPER hygienic flushing is thus a unidirectional control.

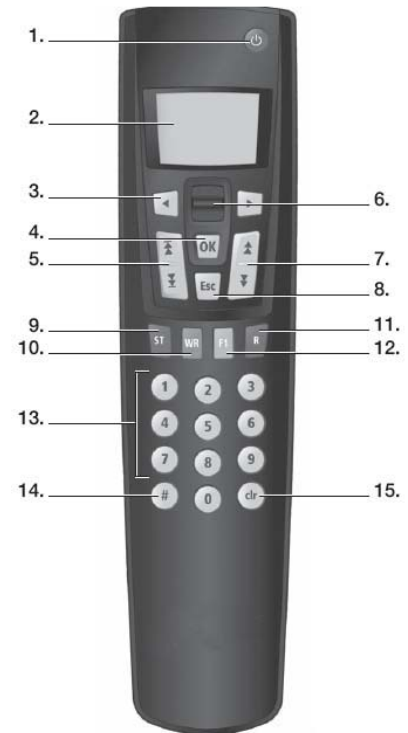
The KEMPER KHS Service-Handy is used to set and query the adjustment values in the KEMPER hygienic flushing. Use other than as intended precludes all warranty terms and liability claims for personal harm or property damage.

## Function

The KHS Service-Handy communicates through an infrared interface with the hygienic flushing control. It must be aimed at the sensor at a distance of 10 - 30 cm to be able to make adjustments. Do not swing the KHS-Service-Handy away from the target while operating. It could erroneously trigger an unwanted control command.

## Controls

- 1 Switching on/ Switching off
- 2 Screen, menu display, menu items, etc.
- 3 Left/Right, moves within a selection
- 4 Acknowledge a selection/input
- 5 Navigation, moves to the beginning/ end of the menu list
- 6 Navigation, moves up/down one menu point
- 7 Navigation, moves up/down one page (4 menu items)
- 8 Exit a menu item
- 9 Starts the save menu
- 10 Write; writes the saved settings to a control
- 11 Reset
- 12 F1, no function
- 13 Write values, 0 - 9
- 14 Hash key, no function
- 15 Delete; deletes one character in the input line each time it is pressed



## Menu item for navigation

Menu item	Description
- Commands	Goes to the first menu item, "Command"
- Program	Goes to the first menu item, "Program"
- Parameters	Goes to the first menu item, "Parameter"
- Counter	Goes to the first menu item, "Counter"
- Information	Goes to the first menu item, "Device info"

## Screen standby mode



The screen darkens if no key is pressed for 2 minutes. Pressing any key cancels this mode.

## List of menu items

Only specialists are allowed to set the functions described here.

The menu items listed here can be individually set with the KHS Service-Handy. The numbers and terms in the "Menu Item" column correspond to the display on the KHS Service-Handy screen. The LED signals in the control sensor transmits the values.

For hygienic flushings, see "Hygienic Flushings" list



# Quick reference guide Programming KEMPER KHS-Hygienic Flushing with Timer Cold water Figure 686 03 007 Cold and hot water Figure 686 03 008



Note:

A KHS-Service- Mobile Figure 686 03 003 is always required for commissioning!



## 1. Set the number of valves

Only required for cold water Figure 686 03 007!

For Figure 686 03 008, the factory settings of *Flush interval: 48 h / Flush duration 180 sec.* immediately active.

After the first time they are switched on, all cold-water hygienic flushes show in the display:

**Err1**

in alternation

**48h**

That is not a system error! The board is factory delivered for hot and cold water (2 valves delivered and notices that only 1 valve is connected).

Take the following steps with the KHS-Service-Mobile

Factory settings subsequently active: *Flushing interval. 48 h / Flush duration 180 sec.*

Cold water Figure 686 03 007			
	Menu item / Designation	Key press	Display
1.		1 x switch-on key	Err1 / 48
2.	08 Unidirect	1x OK	Err1 / 48
3.	40 HygSpülng (Flushing)	1x OK	Err1 / 48
4.	00 ON/OFF	1x OK	_ SH _
5.	43 AnzVentil (Num. of valves)	1x OK	_ SH _
6.	43 AnzVentil OK? (Num. of valves OK?)	1x OK	_ SH _
7.	43 AnzVentil 1 2	1x ◀	2
8.	43 AnzVentil 1 2	1x OK	1
9.	00 ON/OFF	1x OK	48

## 2. Setting the flushing times

Factory setting: 180 sec.

Possible selection: 10 sec. – 999 sec.


<i>Cold water Figure 686 03 007</i>			
	<i>Menu item / Designation</i>	<i>Key press</i>	<i>Display</i>
1.	00 ON/OFF	1x OK	48
2.	41 IntSpZ V2 (Int. flush time)	1x OK	_SH_
3.	41 IntSpZ V2 OK? (Int. flush time)	1x OK	180
4.	41 IntSpZ V2 __ (Int. flush time)	1x e.g. 120	120
5.	41 IntSpZ V2 120 (Int. flush time)	1x OK	120
6.	00 ON/OFF	1x OK	48
<i>Cold and hot water Figure 686 03 008</i>			
	<i>Menu item / Designation</i>	<i>Key press</i>	<i>Display</i>
1.	00 ON/OFF	1x OK	48
2.	41 IntSpZ V2 (Int. flush time)	1x OK	_SH_
3.	41 IntSpZ V2 OK? (Int. flush time)	1x OK	180
4.	41 IntSpZ V2 __ (Int. flush time)	1x e.g. 120	120
5.	41 IntSpZ V2 120 (Int. flush time)	1x OK	120
6.	40 IntSpZ V1	1x OK	120
7.	40 IntSpZ V1 OK? (Int. flush time)	1x OK	180
8.	40 IntSpZ V1 (Int. flush time)	1x e.g. 60	60
9.	40 IntSpZ V1 60	1x OK	60
10.	00 ON/OFF	1x OK	48

## 3. Switching the mode (only if required!)


**Converting the mode on the board:**  
(Factory setting: 48 h)

Key press, board **MODE**  
=  
Change: Mode 1 / 2  
Check: LED 1 / 2

**Mode 1:**  
4 h – 72 h



**Mode 2:**  
48 h – 336 h



## 4. Setting the flushing interval

<i>Cold water Figure 686 03 007</i>			
<i>Cold and hot water Figure 686 03 008</i>			
	<i>Menu item / Designation</i>	<i>Key press</i>	<i>Display</i>
1.	00 ON/OFF	1x OK	48
2.	42 Interval Z	1x OK	_SH_
3.	42 Interval Z OK? (time)	1x OK	48
4.	42 Interval Z __ (time)	1x e.g. 24	24
5.	42 Interval Z 24 (time)	1x OK	24
6.	00 ON/OFF	1x OK	24

## 1. Operation



Before using the KHS Service-Handy for the first time, insert the batteries (see Point 3 P.9, Maintenance). The navigation button function is described in "Controls", (see Page 3) (e.g., buttons 1 to 15)

### 1.1 Output of values per LED signal

The control displays the saved values as an acknowledgment or for reading off. The values are transmitted through light pulses via the LED in the control sensor. Wait for the Service Handy to buzz, then start with counting.

#### Numerical values (Example)

LED flashes 7-times in a row (= Number 7)

Short break

LED flashes 3-times in a row (= Number 3)

Short break

LED flashes 6-times in a row (= Number 6)

The numerical value is 736.

The number "0" is indicated by the LED flashing briefly 3-times (Washbasin fittings:

1 brief flash of the LED).

#### ON/OFF

LED flashes 1-time = ON

LED briefly flashes 3-times = OFF

### 1.2 Presets on the KHS-Service-Handy

- [Buzzer]  
Buzzing sound volume
- [Contrast]  
Set the screen contrast
- [Version]  
Read the software version of the Service-Handy
- [Language]  
Change the menu language to English [EN]/German [DE]

1.2. (1) Switch on the KHS Service-Handy with Button 1; the display below appears

Display:

```
GEBERIT
00 Bidirect
08 Unidirect
Settings
```

1.2. (2) With Button 6 move to [Settings] and press "OK"

Display:

```
GEBERIT
Settings
00 Bidirect
08 Unidirect
```

1.2. (3) The display below appears. Now use Button 6 to select which settings you want to change. Use "OK" button to acknowledge each section. The selection has been made.

Display:

```
.0 Back
.1 Buzzer
.2 Contrast
.3 Version
```

1.2. (4) The desired settings have been made. With Button 6 move to [Back] and press "OK" The following display appears:

Display:

```
GEBERIT
00 Bidirect
08 Unidirect
Settings
```

1.2. (5) Switch off the KHS Service-Handy with Button 1

### 1.3 Querying and changing the settings for commissioning the hygienic flushing

1.3. (1) Switch on the KHS Service-Handy outside of the control's coverage range, The following display appears:

Display:

```
GEBERIT
00 Bidirect
08 Unidirect
Settings
```

#### Prerequisites

- Control is correctly installed and in operation

Press "Esc" to exit a menu item at any time.

If the contact is not exited after completion of operation, the control remains active for ten minutes until it independently aborts contact.

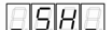
Always wait until the LED in the sensor stops flashing before making inputs.



1.3. (2) With Button 6, move to [Unidirect] and press "OK"

Display:

```
Unidirect
00 Back
10 Urinal
20 Valve
```

1.3. (3) With Button 40, move to hygienic flushing and press "OK". Aim the KHS Service-Handy at the control sensor at a distance of 10 - 30 cm, move to [ON/OFF] and press the "OK" button; in the hygienic flushing display appears: 

Important: Changes in the settings can only be made in this state.

Display:  
**HygFlushing**  
00 ON/OFF  
 01 Back  
 02 Command

Functional check of the hygienic flushing for cold and / or warm water connections through manual triggering: Proceed as described in 1.3.(3) and go to [Command] with Button 6. There, go to 21 Valve 2 or 20 Valve 1 and acknowledge with "OK". Press "OK" depending on the valve channel:  
 - For cold water, open Valve 2:  
 Cold water connection for Valve 2 opens  
 - For warm water, open Valve 1:  
 Warm water connection for Valve 1 opens  
 If "OK" is pressed again, the flushing process stops.

1.3.(4) Making settings:  
 The menu items are listed by number.  
 (see Pages 7 and 8).

To reconfigure, e.g., the hygienic flushing of 2 valves (Factory setting) to 1 Valve, enter the inputs as below. Move to menu item (43) [AnzVentil] (number of valves) and press "OK"

Display:  
 42 IntervalZ  
43 AnzVentil  
 OK?  
 50 SumBetrT?

1.3. (5) Press "OK" and change the hygienic flushing of 2 valves (factory setting) with cursor button ► or ◀, e.g. to 1 valve = 1


Display:  
 42 IntervalZ  
43 AnzVentil 1 2  
 50 SumBetrT?

then finish with "OK"



**ATTENTION:**  
 The steps up to this point are required to commission the cold water flushing (1 valve, e.g., Valve 2).

1.3. (6) After making the settings Exit contact with the control. To do so, aim the Service-Handy at the control sensor, move with Button 6 to menu item [ON/OFF] and press "OK" until the hygienic flushing display shows the runtime until the next flushing

e.g. (180 hours) 

Display:  
**HygFlushing**  
00 ON/OFF  
 01 Back  
 02 Command

If contact is not exited, the control remains inactive for ten minutes until it independently ends the contact.

1.3. (7) Switch off the KHS Service-Handy using Button 1

## 1.4. Setting the flushing times

1.4.1 to 1.4.5: See steps in 1.3.1 to 1.3.3

1.4. (4) The settings can now be made. The menu items are listed by number.  
 (see Pages 4 and 5).

**Specify the flushing times in accordance with the tables on pages 10 and 11.**

Set the hygienic flushing from the factory setting to the determined value. For cold water flushing, reset only Valve 2 to the determined value



In menu item (41), move to [IntSpZ V2] and press "OK"

Display:  
 40 IntSpZ V1  
41 IntSpZ V2  
 OK?  
 42 IntervalZ

1.4. (5) Press "OK" and enter the values, e.g., (180), with the numeric keys and finish with "OK".

Display:  
 40 IntSpZ V1  
41 IntSpZ V2  
 42 IntervalZ  
 43 AnzVentil

Display on the hygienic flushing:



1.4. (6) After making the settings, exit the contact with the control. To do so, aim the Service-Handy at the control sensor, move to menu item [ON/OFF] and press "OK"; the hygienic flushing display shows the runtime until the next flushing

## 1.5 Resetting all settings

Resets all settings to the factory settings.

### Prerequisites

- Control is correctly installed and in operation
- Contact with the control has been made; see "Querying and changing settings"



The command for resetting cannot be undone

1.5. (1) Use Button 6 to move to the [Factory Settings] menu item.

```
21 Valve 2
23 Factory Settings
30 Operating mode
40 IntSpZ V1
```

Press "OK". Number of menu point can be found in the control operating instructions.

1.5. (2) The display below appears

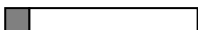
```
21 Valve 2
22 Factory Settings
R?
30 Operating mode
```

1.5. (3) Press Button "R"

```
22 ResetSens
23 Factory Settings
OK?
24 Cleaning
```

1.5. (4) Acknowledge with "OK". The reset command is sent to the control.

Aim at sensor!!



The following display appears if the transmission is finished

### GEBERIT

```
00 Bidirect
08 Unidirect
Settings
```

### Result

The settings are now set to the factory settings

## 1.6 Reset one individual setting

One individual setting is set to the factory setting.

### Prerequisites

- Control is correctly installed and in operation
- Contact with the control has been made; see "Querying and changing settings"



The command for resetting cannot be undone.

1.6. (1) Move to the desired menu item and press "OK", in example [IntervalZ]

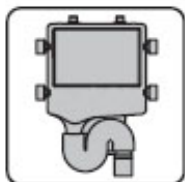
```
41 IntervSpZ
42 IntervalZ
43 AnzVentil
```

1.6. (2) Press Button "R" and acknowledge with "OK". The setting is reset to the factory setting. As an acknowledgement, a new value is issued in the sensor per LED signal.

### Result

The setting is now reset to the factory setting.

## 2. Operating KEMPER hygienic flushings, UNIDIRECTIONAL



### Menu item: Command

Menu item [DE]	Description	Application	Adjustment range	Factory setting
20 [Valve 1]	Switch Valve 1. Opens the valve and closes it again on command	a) Functional check of the valve b) Flushing out stagnant water (stagnation) c) Winter draining	On = "OK" Off = "OK"	Off
21 [Valve 2]	Switch Valve 2. Opens the valve and closes it again on command	a) Functional check of the valve b) Flushing out stagnant water (stagnation) c) Winter draining	On = "OK" Off = "OK"	Off
22 [Factory Setting]	Factory settings. Sets all settings to the factory settings.	Problems with the settings	Press R	is executed

### Menu item: Program

Menu item [DE]	Description	Application	Adjustment range	Factory setting
30 [OpMode]	Select operating mode. Choose between frequent and seldom flushing interval (see Parameter 42)	Select a program by pressing the buttons (3)	Frequent = [1] 4-72 hours Seldom = [2] 48-336 hours	Frequent [1]

### Menu item: Parameter

Menu item [DE]	Description	Application	Adjustment range	Factory setting
40 [IntSpZ V1]	Interval flushing - Set Flush Time V1.	-	10 - 999 seconds	180 seconds
41 [IntSpZ V2]	Set interval flushing - Flush Time V2	-	10 - 999 seconds	180 seconds
42 [IntervalZ]	Set interval time - flushing interval	-	[1]: 4 - 72 hours [2]: 48 - 336 hours	[1]: OP mode frequent 48 hours [2]: OP mode seldom 168 hours
43 [NoValve]	Set the number of valves.	-	1 Valve = [1] 2 Valve = [2]	2 Valve [2]

**Menu item: Counter**

<b>Menu item [DE]</b>	<b>Description</b>	<b>Issue</b>
50 [SumBetrT?]	Number of operating days in total. Shows the number of operating days since commissioning.	Days
51 [SumIntSp1]	Number of interval flushings Valve 1 Total.	Flushings
52 [SumIntSp2]	Number of interval flushings Valve 2 Total.	Flushings
53 [Error V1]	Number of errors Valve 1 Total. Shows the number of errors since commissioning.	Fault
54 [Error V2]	Number of errors Valve 2 Total. Shows the number of errors since commissioning.	Fault

**Menu item: Device info**

<b>Menu item [DE]</b>	<b>Description</b>	<b>Issue</b>
60 [SWVersion]	Software version. Shows the software version of the control (e.g. [0312] = Version 3.12).	[...] XXZZ

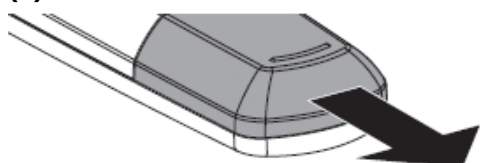
### 3. Maintenance

#### Insert or replace battery

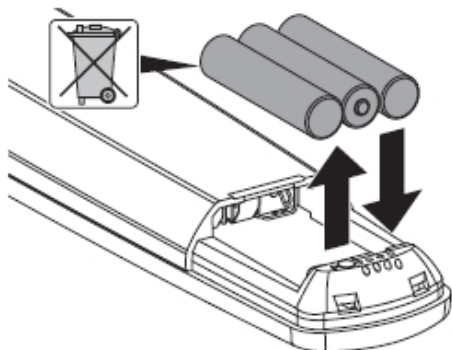
##### Prerequisites

- Three new batteries, type AAA, 1.5 V are available. (Batteries can be purchased in shops)

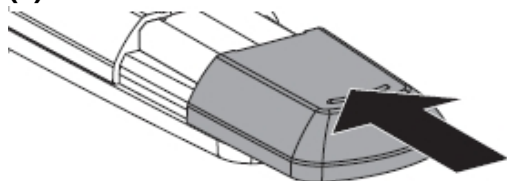
(1)



(2) Remove batteries and replace with new ones. Properly dispose used batteries



(3)



### 4. Disposal

#### Ingredients

This product conforms with the requirements in EU Directive 2002/95/EEC RoHS (Restriction of Hazardous Substances).



#### Waste disposal

Based on EU Directive 2002/96/EC WEEE (Waste Electrical and Electronic Equipment), manufacturers of electrical devices are obligated to take back used devices and to properly dispose them. The symbol indicates that the product must not be disposed together with domestic waste. Return old devices directly to Kemper for proper disposal.



## 5. Selecting flushing times based on pipe diameter and line lengths

**Table 1: Flushing time t (s) for Cu and stainless steel pipelines for cold and warm:**

l (m)	t (s) d 15	d 18	d 22	d 28	d 35
5	6	8	13	21	33
6	7	10	15	26	40
7	8	12	18	30	47
8	9	13	20	34	54
9	10	15	23	39	60
10	11	17	25	43	67
11	12	18	28	47	74
12	13	20	30	51	80
13	14	22	33	56	87
14	15	23	35	60	94
15	17	25	38	64	100
20	22	33	50	86	134
25	28	42	63	107	167
30	33	50	75	129	201
35	39	59	88	150	234
40	44	67	101	171	268
45	50	75	113	193	301
50	55	84	126	214	335
55	61	92	138	236	368
60	66	100	151	257	402
70	77	117	176	300	469
80	88	134	201	343	536
90	99	151	226	386	603
100	111	176	251	429	670

**Table 2: Flushing time t (s) for Geberit Mepla pipelines for cold and warm:**

l (m)	t (s) d 16	d 20	d 26	d 32	d 40
5	4	7	13	22	36
6	5	9	16	27	43
7	6	10	18	31	50
8	7	12	21	35	57
9	8	13	24	40	64
10	9	15	26	44	71
11	10	16	29	49	78
12	10	18	31	53	85
13	11	19	34	57	93
14	12	21	37	62	100
15	13	22	39	66	107
20	17	29	52	88	142

l (m)	t (s) d 16	d 20	d 26	d 32	d 40
25	22	37	65	111	178
30	26	44	79	133	214
35	30	52	92	155	249
40	35	59	105	177	385
45	39	66	118	199	321
50	43	74	131	221	356
55	48	81	144	243	392
60	52	88	157	265	427
70	61	103	183	310	499
80	69	118	209	354	570
90	78	132	236	389	641
100	87	147	262	442	712

Select the following sequence to set the flushing time and flushing interval:

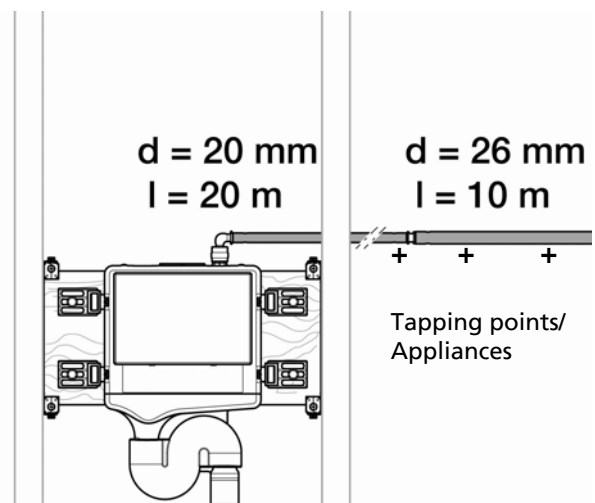
1. Determine the flushing time
2. Set the flushing time and flushing interval with the KHS Service Handy as described in 1.4

The selected preset settings are retained even if the power supply is interrupted.



Example for determining the flushing time:  
e.g. for a single feed line with various pipe diameters up to the riser line:

- (5) (1) Determine the line length and dimension for cold water

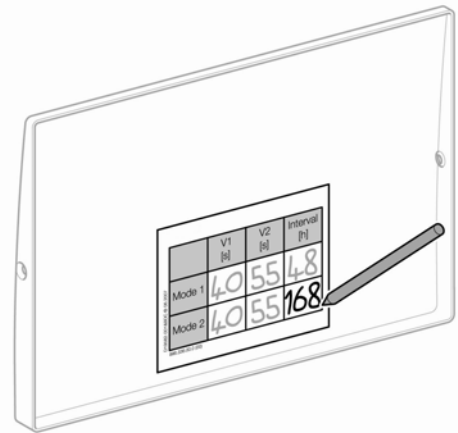


5. (2) Find the determined flushing times from Table 1 or Table 2 correspondent to the pipe system

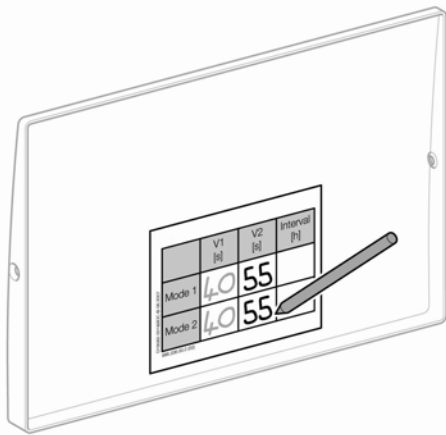
5. (3) e.g. Flush Time V2 (cold water): 26s + 29s = 55s

l (m)	t (s)	d			
		16	20	26	32
5	4	7	13	22	36
6	5	9	16	27	43
7	6	10	18	31	50
8	7	12	21	35	57
9	8	13	24	40	64
10	9	15	26	44	71
11	10	16	29	49	78
12	10	18	31	53	85
13	11	19	34	57	93
14	12	21	37	62	100
15	13	22	39	66	107
20	17	29	52	88	142
25	22	37	65	111	178

In operating mode 2: Note the entered value for the flushing interval on the label on the back (e.g., every 7 days = 168 hours)

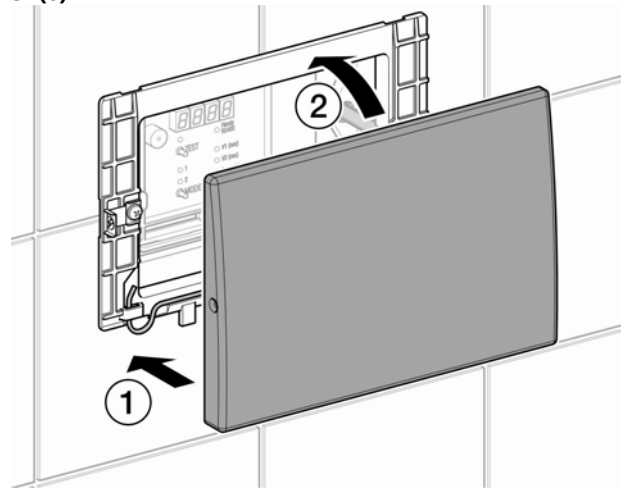


5. (4) Note Flush Time V2 on the label on the back of the of the cover

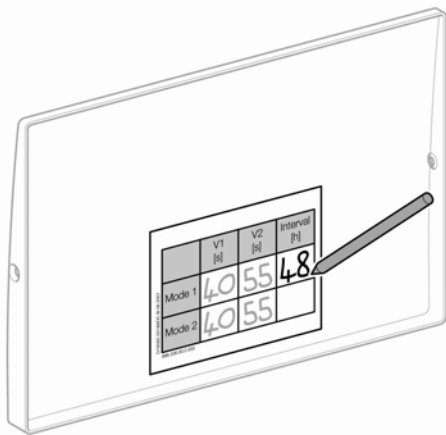


For WDW V1: Determine the flushing times for CDW V2 from Table 1 or 2 and write on the label under V1.

Replace the cover  
5. (6)



5. (5) In operating mode 1: Note the entered value for the flushing interval on the label on the back (e.g., every 2 days = 48 hours)



5. (7) Secure the cover against unauthorised activation:  
Fixate both right and left Allen screws on the cover.

