



Andere halten dicht.
Wir denken weiter!

➤ **Das WESER-Ventil**
Innovationsführer seit über 40 Jahren

➤ totraumfrei
➤ korrosionssicher
➤ wartungsfrei




KEMPER

Die WESER-Erfolgsgeschichte

Schon immer einen Schritt voraus

1971**Erstes Trinkwasser-Absperrventil aus Rotguss**

Das Bremer Hochbauamt sucht Trinkwasser-Absperrarmaturen, die gegen das besonders aggressive Wasser aus der Weser beständig sind. KEMPER konzipiert das erste Freistrom-Absperrventil aus der entzinkungsfreien und korrosionsbeständigen Rotguss-Legierung. Dies ist die Geburtsstunde der erfolgreichen WESER-Ventilbaureihe.

1982**Marktneuheit: tottraumfreies Ventil mit wartungsfreier Spindelabdichtung**

KEMPER ist seiner Zeit weit voraus und erkennt frühzeitig die Wichtigkeit der Hygieneerhaltung im Trinkwasser. Neue Maßstäbe für Trinkwasserarmaturen werden gesetzt: WESER-Ventile sind ab sofort tottraumfrei und werden mit einer wartungsfreien Lippendichtung als Spindelabdichtung ausgestattet. Diese sorgt für eine dauerhafte Leichtgängigkeit durch Langzeitschmierung der Spindel.

2007**Einführung der 10-jährigen Gewährleistung**

KEMPER führt als erster Hersteller 10 Jahre Gewährleistung auf das WESER-Ventil mit Außengewinde Figur 173 ein.

2001**Entwicklung der heutigen hochmodernen Rotguss-Legierung**

KEMPER entwickelt für die WESER-Baureihe eine hochmoderne Rotguss-Legierung mit stark limitierten Anteilen der Elemente Blei und Nickel.

Diese Rotguss-Legierung erfüllt bereits 2001 die Anforderungen der 2011 geänderten Trinkwasserverordnung sicher.

Sogar die Einsetzbarkeit **über das Jahr 2013 hinaus** wird durch die Aufnahme in die Liste „Trinkwasserhygienisch geeignete metallene Werkstoffe“ des Umweltbundesamtes dokumentiert.

2004**Entwicklung des Edelstahl-Sitzes**

Um auch gegen Erosions-Korrosion unter extremen Bedingungen gewappnet zu sein, kommt ein Edelstahl-Sitz zum Einsatz.

2006**Marktneuheit: im Betrieb austauschbare Spindelabdichtung**

Neue patentierte Oberteiltechnik erlaubt den Austausch der erfolgreichen WESER-Spindelabdichtung während des Betriebs bei vollem Systemdruck. Durch Vermeidung von Betriebsunterbrechungen stellen sich hierdurch enorme Kostenvorteile ein.

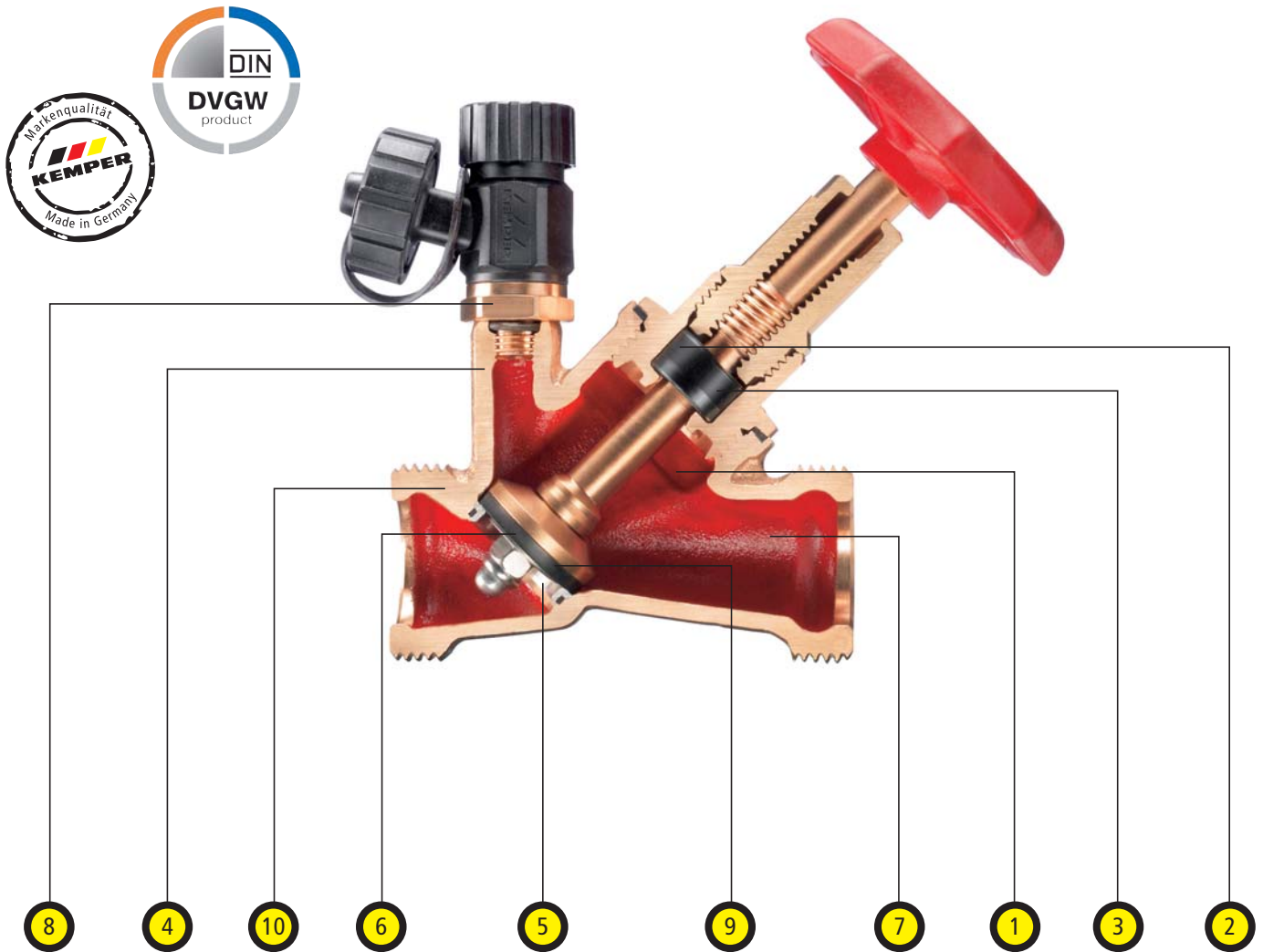
2012**10-jährige Gewährleistung wird auf komplette WESER-Baureihe ausgeweitet**

Die besondere Gewährleistungsvereinbarung umfasst nun auch die Varianten mit Innengewinde und Pressanschluss Figur 190.

Die neueste WESER-Generation

Innovativ, hygienisch sicher, dauerhaft zuverlässig

10 Jahre
Gewährleistung



1. komplett **totraumfreie** Bauweise beugt bakteriellem Wachstum vor !
2. dauerhafte Betriebssicherheit durch wartungsfreie und **unter vollem Systemdruck** austauschbare EPDM-Spindelabdichtung !
3. dauerhaft leichtgängig durch selbstfettende Spindelabdichtung und vom Medium getrenntes Betätigungs-gewinde !
4. entzinkungsfreier und korrosionsbeständiger Rotguss, empfohlen vom Umweltbundesamt auch **über das Jahr 2013 hinaus** !
5. erosions sicherer Ventilsitz aus Edelstahl !
6. besonders druck- und temperaturbeständig durch Sitzdichtung aus Spezial-EPDM !
7. geringe Druckverluste durch strömungsoptimierte Bauweise !
8. Dämmung nach EnEV sauber anpassbar **ohne Demontage** des Entleerventils !
9. alle medienberührten Kunststoffteile mit KTW-Zulassung !
10. mit Innen- oder Außengewinde oder **direkt verpressbar** auf verschiedene Rohrsysteme !

WESER Freistrom-Absperrventile



WESER Freistrom-Absperrventil mit Außengewinde, mit Entleerung Figur 173 1G



WESER Freistrom-Absperrventil mit Innengewinde, mit Entleerung Figur 190 01



WESER Freistrom-Absperrventil mit festem Pressanschluss System Geberit MAPRESS für Edelstahl- und Kupferrohr, mit Entleerstopfen Figur 190 22



WESER Freistrom-Absperrventil mit festem Pressanschluss System Viega SANPRESS und PROFIPRESS, mit Entleerstopfen Figur 190 30



WESER Freistrom-Absperrventil mit festem Pressanschluss System SANHA und NiroSan, mit Entleerstopfen Figur 190 35



WESER Freistrom-Absperrventil mit festem Pressanschluss System Geberit MEPLA, mit Entleerstopfen Figur 190 40

Zubehör



Dämmschale für Freistrom-Absperrventile Figur 471 10



Rotguss-Probenahmeventil Figur 187 00



Entleerventil Figur J7109 173 00