

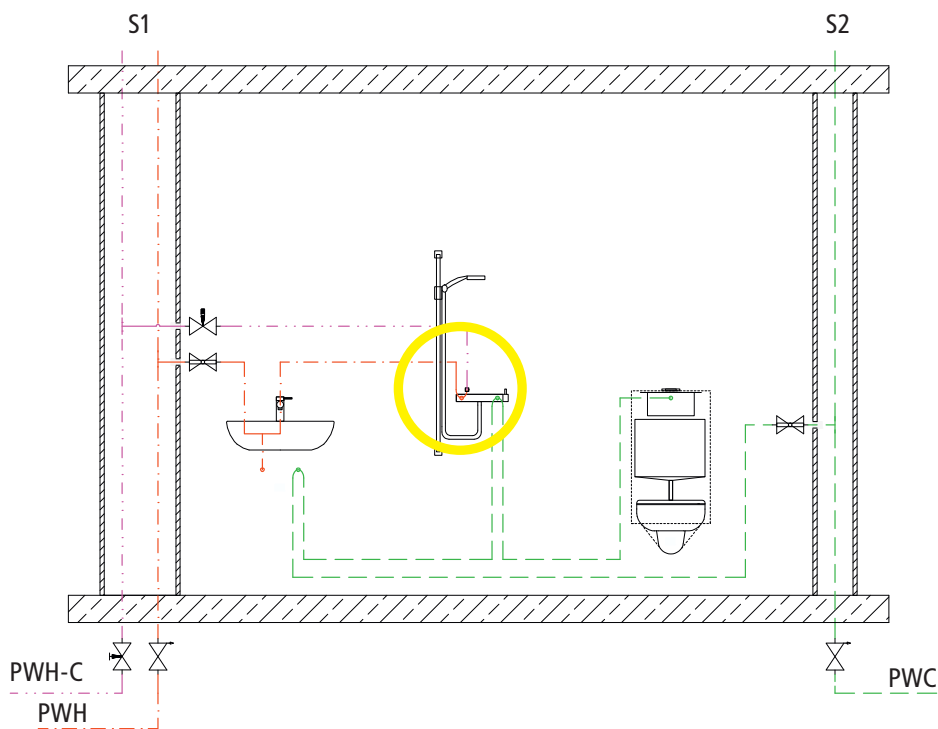


KEMPER ThermoTrenner Montageblok

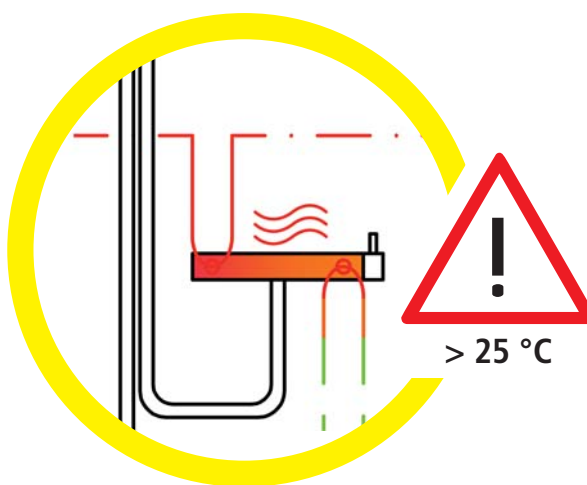
- Verhindert warmteoverdracht bij mengkranen
- Voorkomt hygiënerisico's

Let op - warmteoverdracht! Hygiënerisico's bij mengkranen

Ook als overeenkomstig de algemeen geldende regels van de techniek correct geïnstalleerd wordt, is het risico op warmteoverdracht niet uitgesloten. In de doorlopende muurplaat van het tappunt heeft het warme water, als er circulatie plaatsvindt, continu een temperatuur van ca. 63 °C. Mengkranen en geminibeugels op deze plek geleiden de warmte en verwarmen zo het drinkwater vanuit het oogpunt van drinkwaterhygiëne tot zeer ongunstige temperaturen. Wetenschappelijk onderzoek heeft duidelijk aangetoond, dat hier niet aan de wettelijke bovengrens van maximaal 25 °C voldaan kan worden. Dat geldt zelfs als de leidingen vaktechnisch correct aangelegd zijn: warm tapwater boven en drinkwater onder.



In de mengkraan zelf blijft na watergebruik een resthoeveelheid water achter. Als dit restwater opwarmt tot $> 25\text{ °C}$, dan ontstaan ideale omstandigheden voor de groei van micro-organismen, die zich goed aan het ruwe oppervlak van de binnenkant van de kraan kunnen hechten.



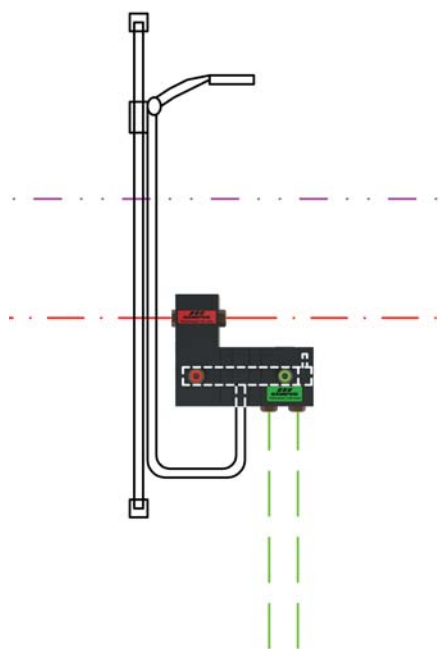
Dubbele werking

Warmteoverdracht voorkomen



In circulatiesystemen onderbreekt het KEMPER ThermoTrenner Montageblok gegarandeerd de ongewenste warmteoverdracht van warm tapwater op de mengkraan en het aangesloten drinkwater. De thermische isolatie vindt plaats door gebruik te maken van een warmte-afstandselement tussen de aansluiting van het warm tapwater en de geïntegreerde muurplaat aan de ene kant. Aan de ande-

re kant zorgt de aanleg van de muurplaat onder de aansluiting van het warm tapwater voor een thermische gelaagdheid in het medium – vanwege het verschil in dichtheid zakt het warm water niet naar de muurplaat.



Het KEMPER ThermoTrenner Montageblok is van druk- en trekvast PU-schuim gemaakt voor eenvoudige, geluidsisolerende inbouw. Van de hartafstand van 150 mm kan door splitsen van het montageblok afgeweken worden.

KEMPER ThermoTrenner Montageblok Figuur 550 00

Bestelnr.	DN	Binnendraad
5500001500	15	Rp 1/2

De voordelen

- gegarandeerd thermische isolatie
- eenvoudige installatie
- geluidsisolatie door PU-schuim
- aan richtwaarden van de EnEV 2014 wordt ruim voldaan
- variabele hartafstand

