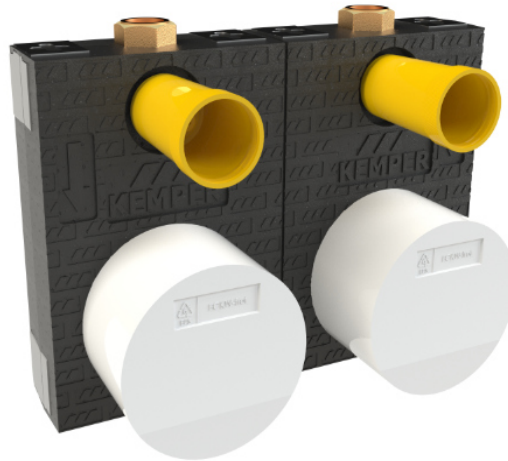


Einbau- und Bedienungsanleitung

Wasserzähler-Montageblock 'Rg 120 DUO'

Figur 854



Inhalt

1	Anwendungsbereich	1
2	Montage	2
3	Maße Werkstoffe Anschlussvarianten	3
3.1	Maße Figur 854	3
3.2	Werkstoffe	3
3.3	Anschlussvarianten	3

1 Anwendungsbereich

Der WZ-Montageblock, einteilig gegossen, dient zur optimalen Montage und Ausrichtung von Absperrventilen in Verbindung mit Messkapsel-Wasserzählern, speziell für die Vorwandinstallation. Die eingeschäumten WZ-Strecken bestehen ausschließlich aus hochwertigem und korrosionsbeständigem Rotguss nach DIN 50930-6. Der WZ-Montageblock ist gemäß DIN EN ISO 3822 (Schallschutz) in Armaturengruppe 1 eingestuft. Der WZ-Montageblock unterscheidet sich in den Messkapselanschlussgewinden Modell HWW mit G2B KOAX Gewinde (Figur 854 07) und in weitere Konturen, die mit herstellereinspezifischem Gewinde im Bereich des Messkapselanschlussgewindes angeboten werden. Der Vorteil der Kontur Modell HWW liegt in der Flexibilität/Austauschbarkeit von Messkapseln mit G2B KOAX Anschluss verschiedenster Messkapselhersteller. Die bekanntesten Messkapselhersteller verfügen über die G2B KOAX Kontur und/oder Adapter, die zusätzlich auf die herstellereinspezifische Kontur montiert werden, um die HWW-Kontur G2B KOAX zu adaptieren.

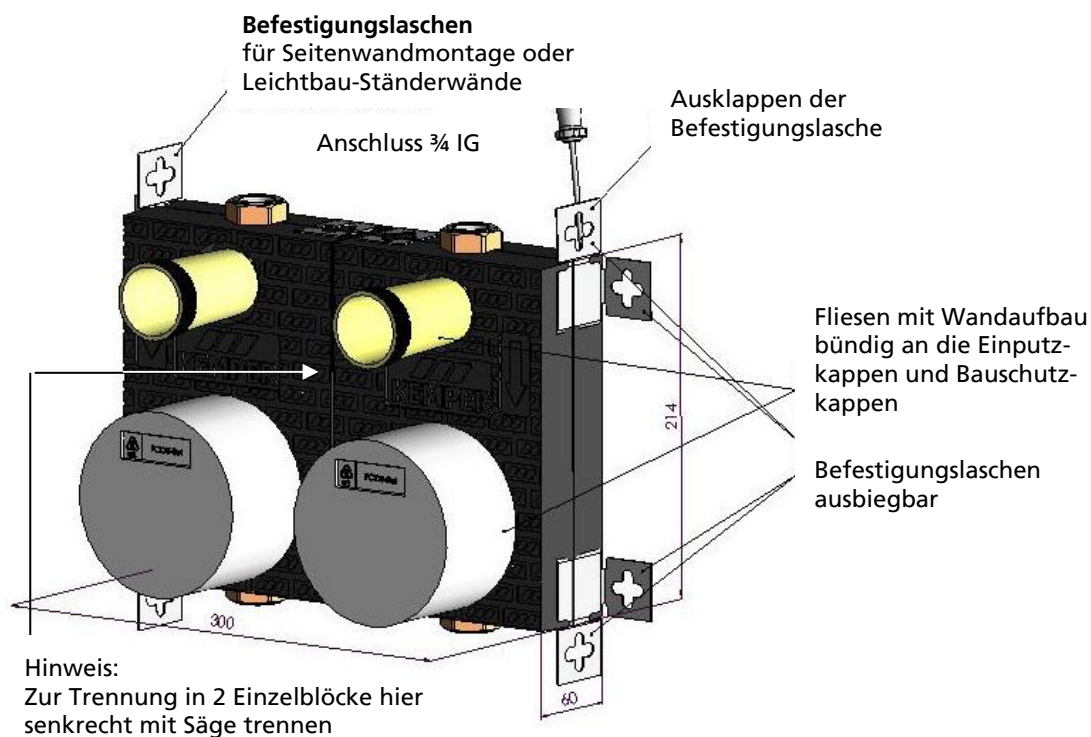
Hinweis: Werden zusätzliche Adapter (auf G2B KOAX) auf die Messkapsel mit herstellereinspezifischen Anschlussgewinde aufgebracht, verändert sich die Aufbauhöhe der Messkapsel vor der Wand.

2 Montage

Im Auslieferungszustand wird der WZ-Montageblock 'Rg 120 DUO' als zusammenhängendes Bauteil geliefert. In diesem Zustand wird die Anwendung für die Kalt- und Warmwasserzählung realisiert, wenn beide Leitungen parallel liegen. Soll die Kalt- und Warmwasserzählung örtlich getrennt installiert werden, so kann der Montageblock durch Zersägen in zwei Einzelblöcke zerlegt werden. Hierzu ist die deutlich erkennbare Trennfuge im Schaumkörper vorgesehen.

Der anschlussbereite und auf Dichtheit geprüfte Montageblock wird durch die in das Dämmmaterial integrierten Befestigungslaschen am Mauerwerk oder Vorwandinstallationssystem positioniert. Die Fixierung des Montageblocks durch die Befestigungslaschen ist zwingend vorgegeben. Wird keine Fixierung ausgeführt, entfällt jeglicher Anspruch auf Gewährleistung. Durch die hohe Zug- und Druckfestigkeit des PU-Schaums wird weitestgehend sichergestellt, dass sich die eingeschäumte WZ-Strecke beim Anschließen nicht verdreht. Die zuführenden und abgehenden Rohrleitungen sind spannungsfrei an den Montageblock anzuschließen. Die Fixpunkte am Rohrsystem (Rohrschellen) sind entsprechend dem Stand der Technik in der Form zu setzen, dass auf das Bauteil "WZ-Montageblock" keine Zugspannungen einwirken können. Ein Ausrichten des gesamten Rohrsystems am Montageblock ist unzulässig.

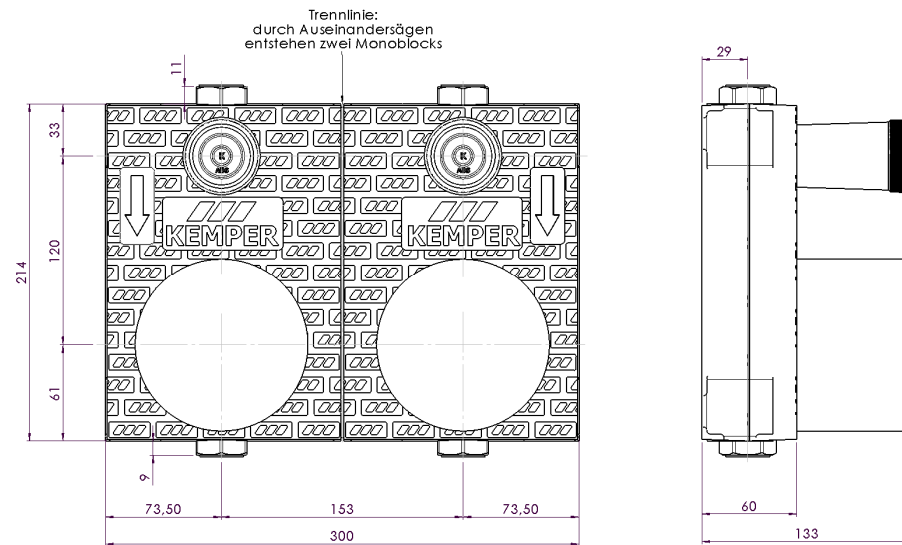
Alle eingesetzten Werkstoffe des KEMPER WZ-Montageblockes entsprechen der DIN 50930-6. Die nichtmetallischen Werkstoffe entsprechen den KTW- und W 270-Anforderungen. Die zu befliesende WZ-Blockfläche ist vor Anbringen des geeigneten Fliesenklebers grundsätzlich mit Waschbenzin oder Alkohol (mind. 60%) zu reinigen! Niemals Verdünnung verwenden!



3 Maße | Werkstoffe | Anschlussvarianten | Technische Daten

3.1 Maße Figur 854

Höhe [mm]	214
Breite [mm]	300
Tiefe [mm]	60



3.2 Werkstoffe

Werkstoffe

Dämmung	PU-Schaum B2
WZ-Strecke	Rotguss nach DIN 50930-6
Überströmkappen	Kunststoff

3.3 Anschlussvarianten

Anschlussvarianten

Figur	Anschluss
854	IG 3/4

3.4 Technische Daten

Technical Data

Stichmaß	120 mm
Druckstufe	PN 10
Max. Betriebstemperatur	70 °C
Kurzfristige Spitzentemperatur	95 °C



Gebr. Kemper GmbH + Co. KG
Harkortstr. 5
D-57462 Olpe



Service-Hotline +49 2761 891-800
info@kemper-olpe.de
www.kemper-olpe.de



Installation and operating instructions

ECO-DUO Water Meter Mounting Block

Figure 853 07



Contents

1	Scope of application	1
2	Installation	2
3	Dimensions Materials Connection variants	3
3.1	Dimensions Figure 853	3
3.2	Materials	3
3.3	Connection variants	3

1 Application range

The ECO-DUO water meter mounting block is cast in a single piece and is designed for optimal installation and alignment of stop valves in connection with measurement-capsule water meters, especially for pre-wall installation. The foamed WZ sections are made exclusively of high-quality and corrosion-resistant gunmetal and the valve head parts are made out of brass. Both materials comply with DIN 50930. The water meter section is cast in a single piece, so it is permanently sealed without connection elements. The ECO-DUO water meter mounting block is classified according to DIN EN ISO 3822 (noise emission) in Valve Class 1. The measurement capsule threads are provided for mounting measurement capsules with G2B COAX threads.

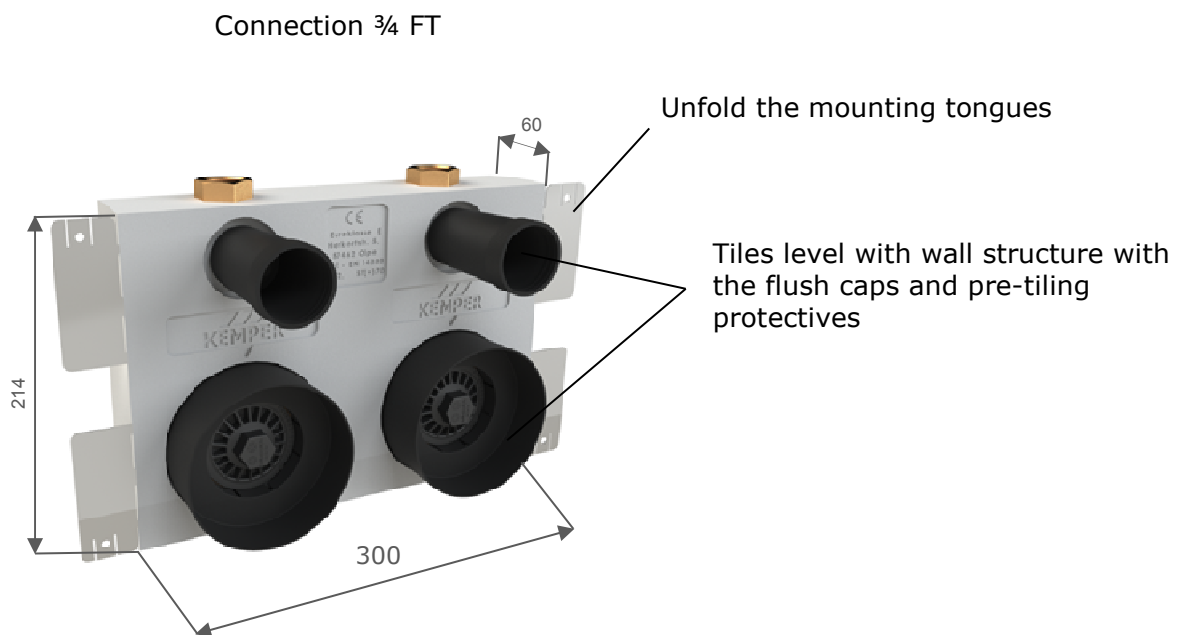
Note: Attaching additional adapters (in addition to G2B COAX) to the measurement capsule with the manufacturer-specific connection threads changes the installation height of the measuring capsule in front of the wall.

2 Assembly

In the as-delivered condition, the ECO-DUO water meter mounting block is delivered as a contiguous block. This state implements use for cold and warm water metering when both lines run parallel.

The ready to connect and leakproof tested mounting block is positioned on the masonry or pre-wall installation system through the mounting tongues integrated into the insulation material. Fixating the mounting block with the mounting tongues is mandatory. If it is not fixated, all claims to warranty are invalidated. The high tensile and compressive strength of the PU foam is ensured to the greatest possible extent, so the foamed WZ section does not twist during connection. Connect the supply and discharge pipework to the mounting block tension-free. Place the fixation points on the piping systems (pipe clamps) compliant with the state-of-the-art in such a manner that no tensile stresses can act on the "WZ-Mounting Block" component. Straightening the entire piping system on the mounting block is impermissible.

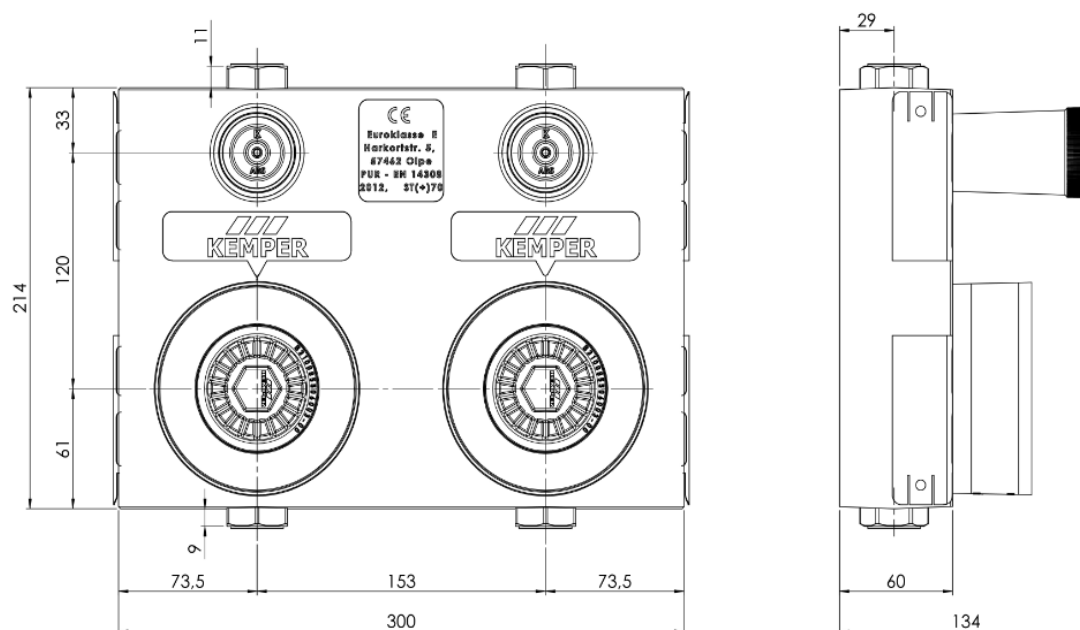
All materials used in the ECO-DUO water meter mounting block comply with DIN 50930-6. The nonmetalliferous materials comply with the KTW and W 270 requirements. Clean the WZ block surface to be tiled thoroughly with naphtha or alcohol (at least 60%) before attaching suitable tile adhesive! Never use any thinner!



3 Dimensions | Materials | Connection variants | Technical data

3.1 Dimensions Figure 853

Height [mm]	214
Width [mm]	300
Depth [mm]	60



3.2 Materials

Materials

Insulation	PU foam B2
WZ route	Gunmetal
Valve top part	Brass
Overflow cap	Plastic

3.3 Connection variants

Connection variants

Figure	Connection
853	FT 3/4

3.4 Technical Data

Technical Data

Inside micrometer	153 mm
Pressure rating	PN 10
Max. operating temperature	70 °C
Short-term peak temperature	95 °C



Gebr. Kemper GmbH + Co. KG
Harkortstr. 5
D-57462 Olpe



Service-Hotline +49 2761 891-800
info@kemper-olpe.de
www.kemper-olpe.de

