

Montageanleitung

KEMPER Abdeckhaube zur KHS-HS2
Fig. 689 07 001

Installation Manual

KEMPER Hood for KHS-HS2
Fig. 689 07 001

Instructions de montage

KEMPER Capot pour le KHS-HS2
Fig. 689 07 001

Installatiehandleiding

KEMPER Deksel voor de KHS-HS2
Fig. 689 07 001

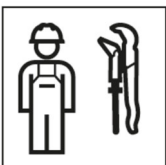
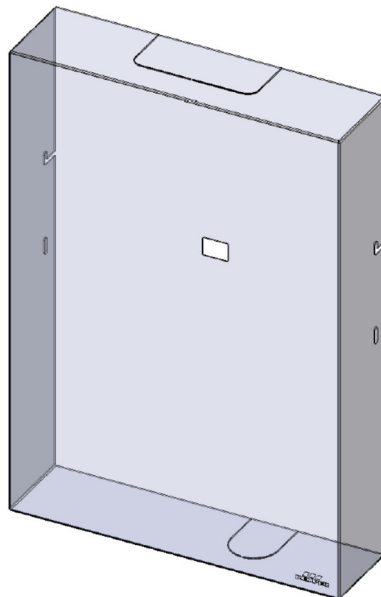
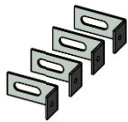
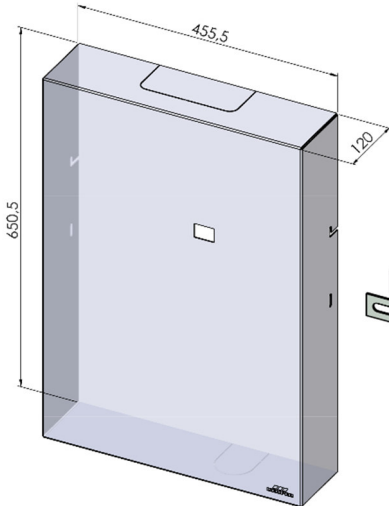




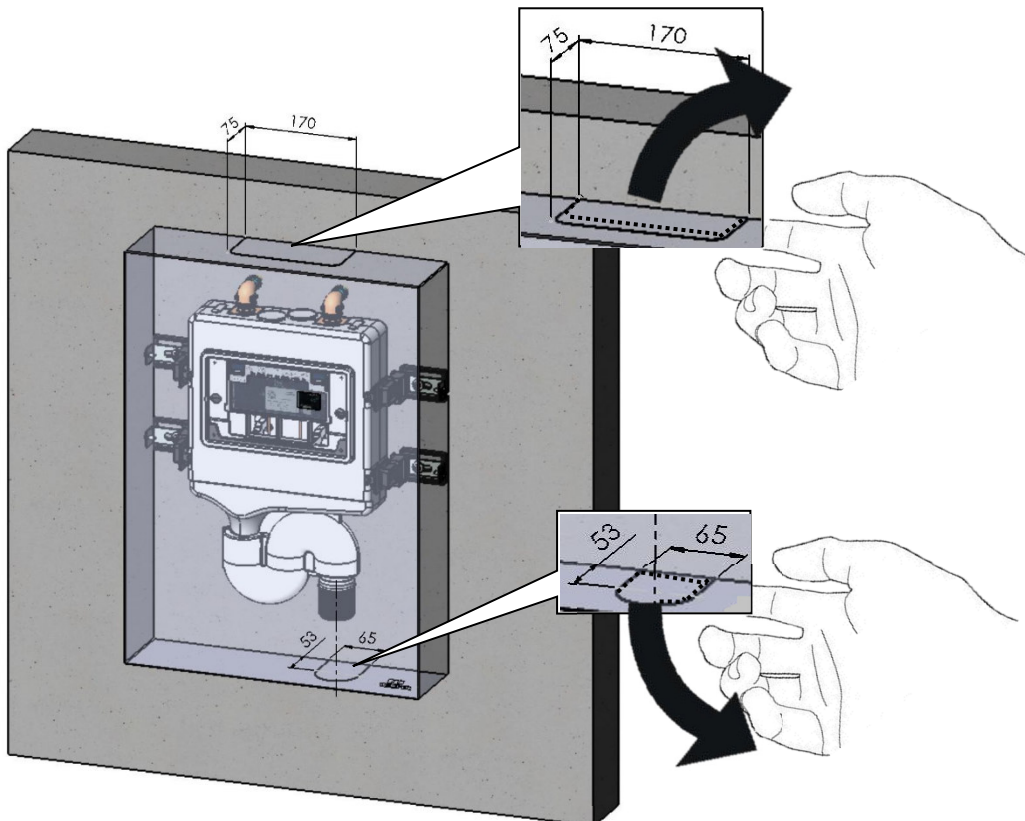
Fig. 6890700100



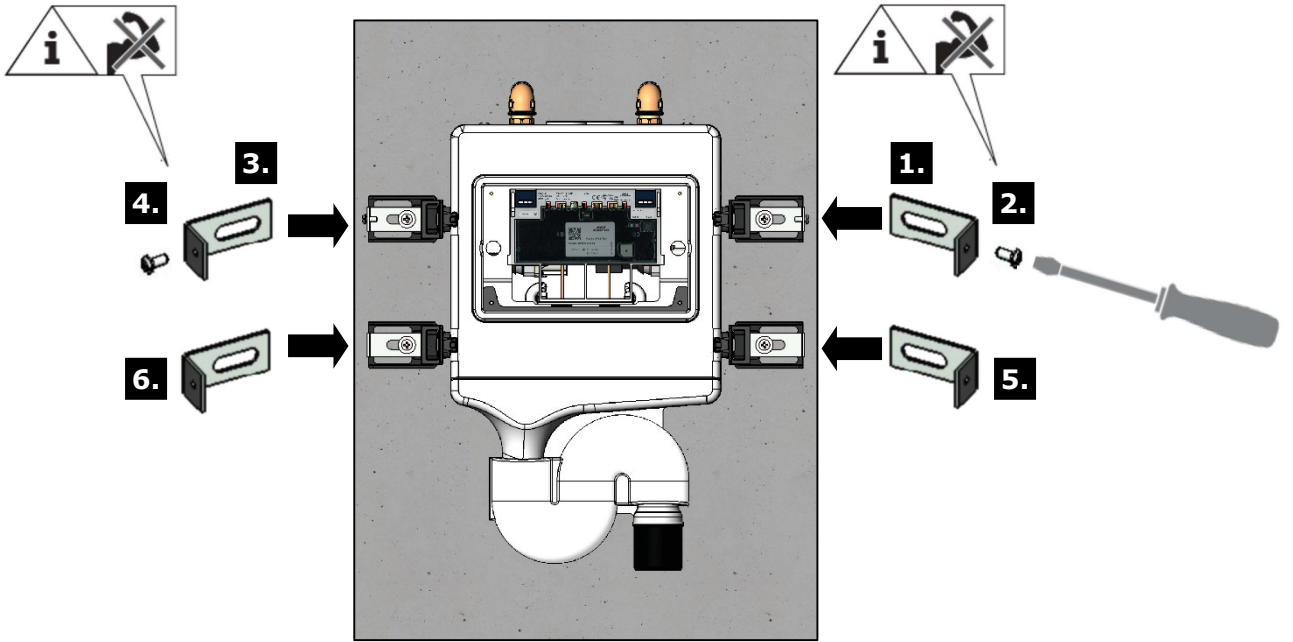
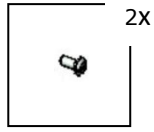
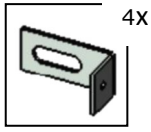
DE Alle Maße in mm.
EN All dimensions in mm.
FR Toutes les dimensions en mm.
NL Alle afmetingen in mm.



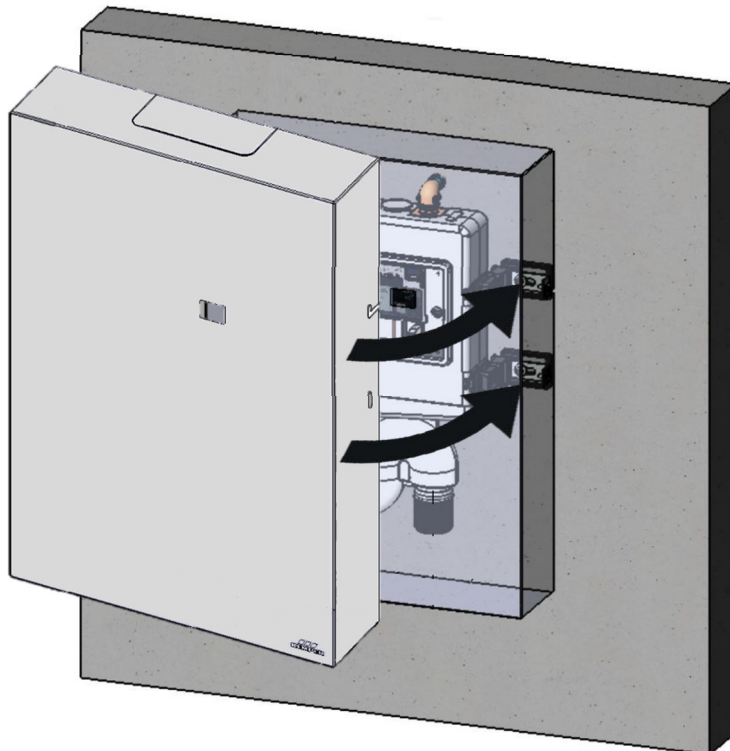
1



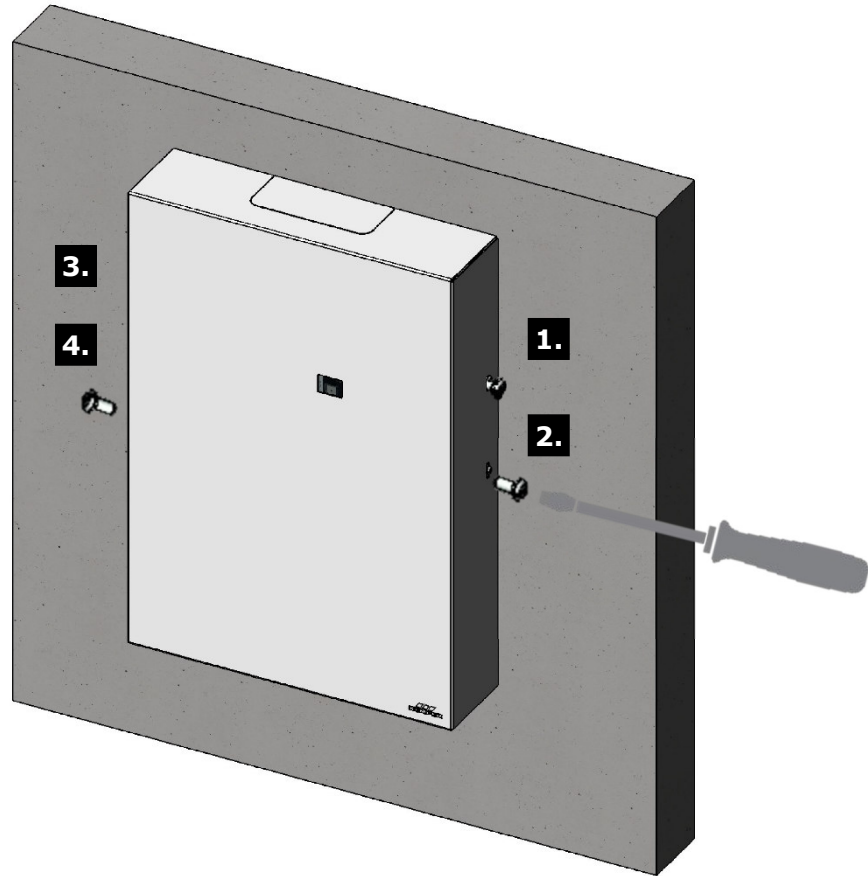
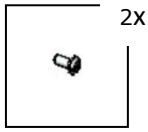
2



3



4



Gebr. Kemper GmbH + Co. KG
Harkortstr. 5, D-57462 Olpe

Tel. 02761 891-0
Fax 02761 891-175
info@kemper-olpe.de
www.kemper-olpe.de

K410068907001-00 09.2016