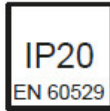
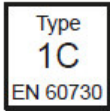


Montageanleitung

Analoger Raumtemperaturregler

Fig. 981 03



1 INFO



1.1 Sicherheitshinweise für Montage

Montage und Gebrauch

Anleitung vor Montagebeginn oder Gebrauch sorgfältig lesen und den Anweisungen folgen!
Elektroinstallation nur durch Elektrofachkraft!

Anleitung an den Anlagenbetreiber weitergeben und zur späteren Verfügung aufbewahren!

Das Bauteil ist nicht für den Einsatz im Freien geeignet, sondern nur für trockene, geschlossene Innenräume.

Gewährleistung

Keine Gewährleistung bei:

- Nichtbeachten der Anleitung.
- Schäden durch fehlerhaften Einbau.
- eigenständige Modifikation am Produkt.

Verwendung

Dieses Produkt ist nur für den vom Hersteller vorgesehenen Verwendungszweck bestimmt. Jede andere Benutzung gilt als nicht bestimmungsgemäß.

Der Raumtemperaturregler dient zur individuellen Einzelraumregelung (2-Punkt) in Wohn- und Geschäftsräumen für bis zu 6 thermische Antriebe.

Eigenschaften:

- Elektronischer Raumtemperaturregler für 230 V für Heizen
- NTC-Sensor
- Mit Eingang für Absenkung der Raumtemperatur
- Mit Begrenzung des Einstellbereichs der Sollwerttemperatur
- Elektrische Anschluss im Sockel mit Schraubklemmen
- Mit automatischer Frostschutzfunktion 6 °C und Ventilschutzfunktion

Kennzeichnung wichtiger Warnhinweise:



Gefahr! Elektrischer Strom!
Kennzeichnet Gefahren, die schwere oder tödliche Verletzungen zur Folge haben können.



Warnung!
Kennzeichnet Gefahren, die zu Verletzungen oder Sachschäden führen können.



Hinweis!
Kennzeichnet Gefahren, die zu Schäden an der Anlage oder Funktionsstörungen führen können.

Entsorgung



Die örtlichen Vorschriften zur Abfallverwertung bzw. -beseitigung sind zu beachten. Produkt darf nicht mit dem normalen Haushaltsmüll, sondern muss sachgemäß entsorgt werden.

Normen | Richtlinien

Schutzart	IP 20 (EN 60529)
Schutzklasse 230 V	II (EN 60730)



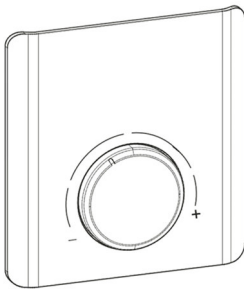
1.2 Technische Daten

Technische Daten			
Elektrische Versorgung		Kenngrößen	
Leistungsaufnahme	<0,3 W im Leerlauf	Anzahl Antriebe	Fig. 981 01: 230 V, max. 6 Stück parallel
Absicherung	Im Gehäuse: 230 V = T2AH	Einstellbereich	10...28 °C
Umgebungsbedingungen		Schaltdifferenz	±0,5 K
Umgebungstemperatur	0...50 °C	Absenkung	2 K
Umgebungsfeuchte	5...80% rF ohne Kondensation	Messelement	NTC
Eingänge Ausgänge		Konstruktiver Aufbau	
Schaltelement	230 V, Relais	Gehäuse	Abdeckung: Weiss RAL9016 Unterteil: Signalweiss RAL 9003
Schaltleistung	230 V, 0,8A induktiv		
ECO Eingang	230 V, Spannungserkennung 230 V	Gehäusematerial	Thermoplast PC + ABS
Heizen	230 V, Spannungserkennung 230 V	Montage	Wand, auf Unterputzdose
Anschlussklemmen			
Anschlussklemmen	Schraubklemmen 0,22 mm ² bis 1,5 mm ²	Zugentlastung	Extern

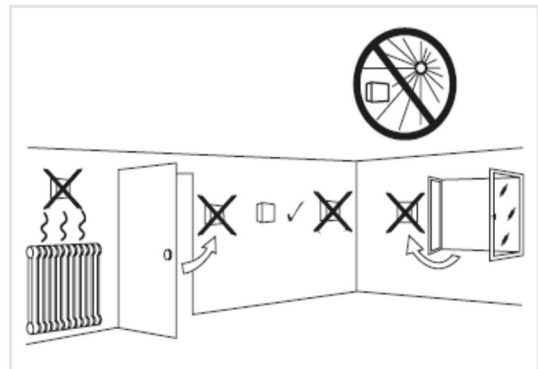
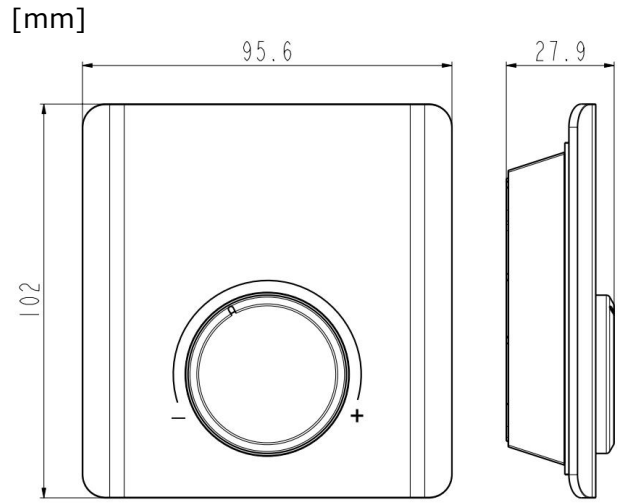
1.3 Lieferumfang



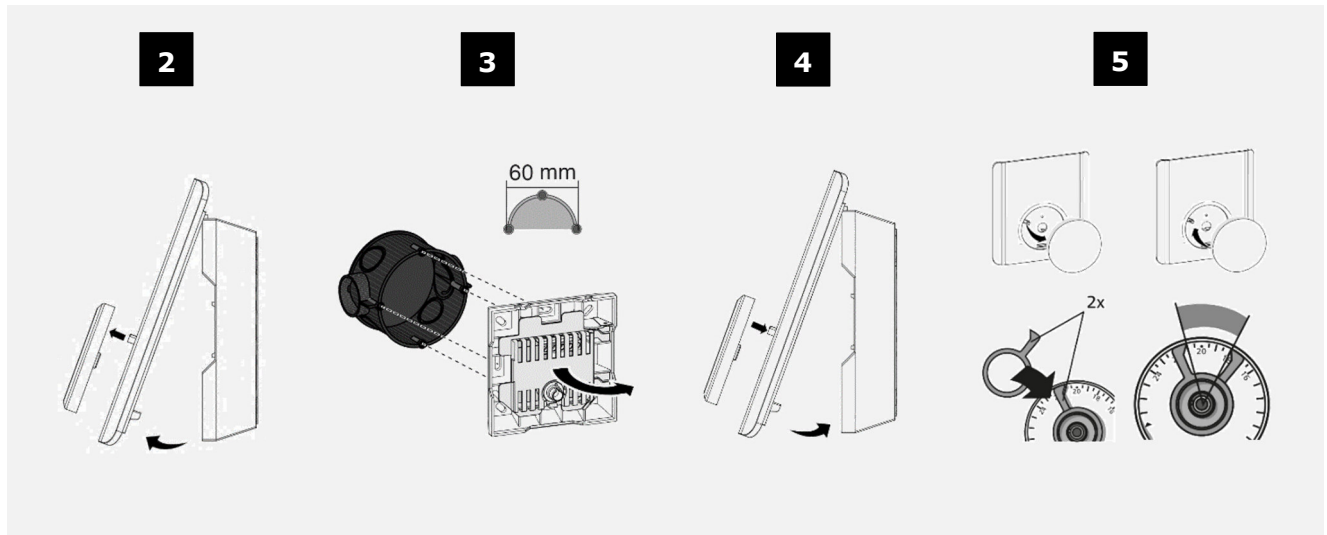
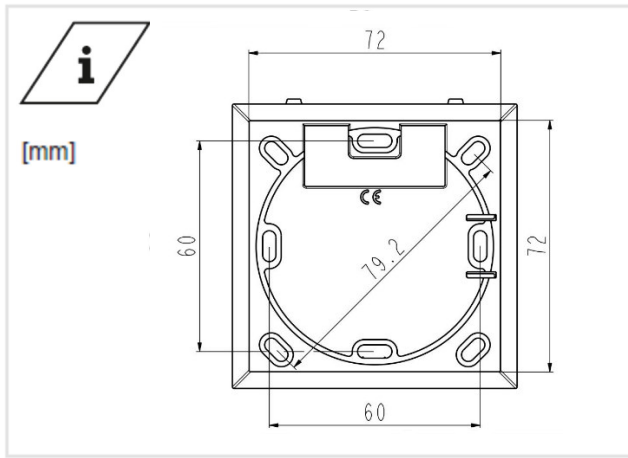
Art.-No. 9810300100



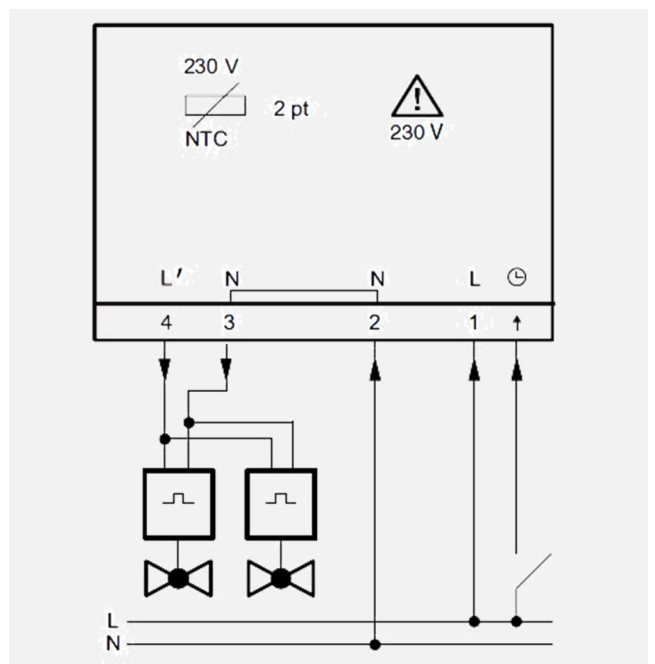
1x



2 Montage



Anschlussplan



P100016307 A 132507.1609



Gebr. Kemper GmbH + Co. KG
 Harkortstr. 5, D-57462 Olpe
 Tel. 02761 891-0
 Fax 02761 891-175
 info@kemper-olpe.de
 www.kemper-olpe.de