



Andere halten dicht.
Wir denken weiter!

➤ **Das WESER-Ventil**
Innovationsführer seit über 40 Jahren

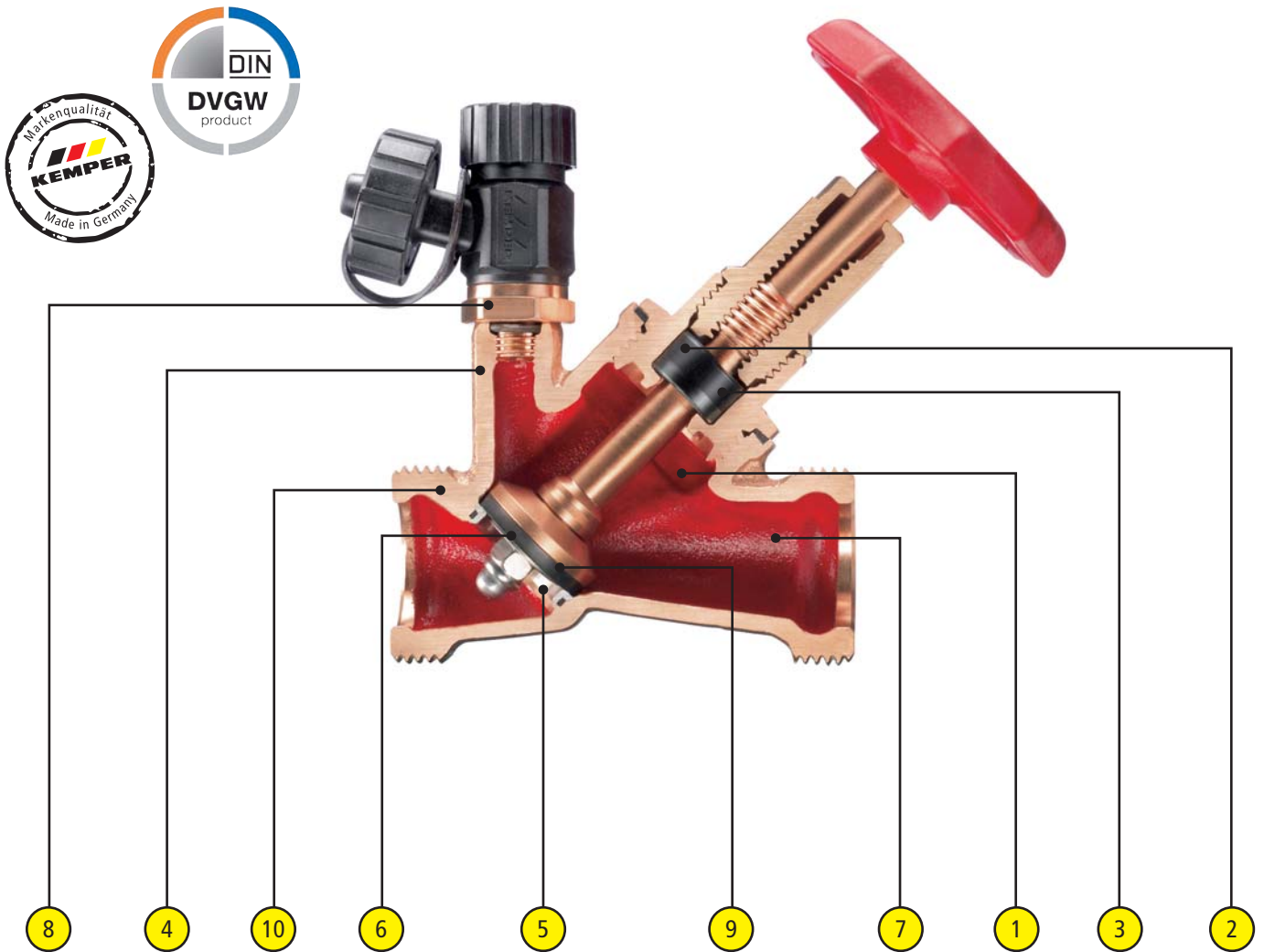
- totraumfrei
- korrosionssicher
- wartungsfrei




KEMPER

Absperren allein ist nicht genug! Das WESER-Ventil zeigt, was möglich ist

10 Jahre
Gewährleistung



- 1 komplett **totraumfreie** Bauweise beugt bakteriellem Wachstum vor !
- 2 dauerhafte Betriebssicherheit durch wartungsfreie und **unter vollem Systemdruck** austauschbare EPDM-Spindelabdichtung !
- 3 dauerhaft leichtgängig durch selbstfettende Spindelabdichtung und vom Medium getrenntes Betätigungs-gewinde !
- 4 entzinkungsfreier und korrosionsbeständiger Rotguss, empfohlen vom Umweltbundesamt auch **über das Jahr 2013 hinaus** !
- 5 erosions sicherer Ventilsitz aus Edelstahl !
- 6 besonders druck- und temperaturbeständig durch Sitzdichtung aus Spezial-EPDM !
- 7 geringe Druckverluste durch strömungsoptimierte Bauweise !
- 8 Dämmung nach EnEV sauber anpassbar **ohne Demontage** des Entleerventils !
- 9 alle mediumberührten Kunststoffteile mit KTW-Zulassung !
- 10 mit Innen- oder Außengewinde oder **direkt verpressbar** auf verschiedene Rohrsysteme !

Schon immer eine Idee weiter!

Chronologie eines Trendsetters

1971

Erstes Trinkwasser-
Absperrventil aus Rotguss

2001

Entwicklung der heutigen
hochmodernen Rotguss-Legierung
(einsetzbar über 2013 hinaus)

1982

Marktneuheit: tottraumfreies
Ventil mit wartungsfreier
Spindelabdichtung

2004

Einsatz eines Edelstahl-Sitzes

2006

Marktneuheit: unter vollem Systemdruck
austauschbare Spindelabdichtung

2007

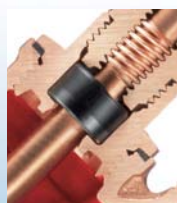
Einführung der 10-jährigen
Gewährleistung für Figur 173

2012

10-jährige Gewährleistung
wird auf komplette WESER-
Baureihe ausgeweitet



1971



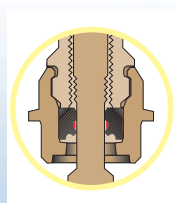
1982



2001



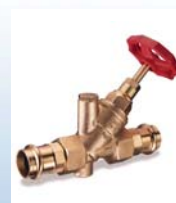
2004



2006



2007



2012

WESER Freistrom-Absperrventile



WESER Freistrom-Absperrventil mit Außengewinde, mit Entleerstopfen Figur 173 2G



WESER Freistrom-Absperrventil mit Innengewinde, mit Entleerstopfen Figur 190 02



WESER Freistrom-Absperrventil mit festem Pressanschluss System Geberit MAPRESS für Edelstahl- und Kupferrohr, mit Entleerstopfen Figur 190 22



WESER Freistrom-Absperrventil mit festem Pressanschluss System Viega SANPRESS und PROFIPRESS, mit Entleerstopfen Figur 190 30



WESER Freistrom-Absperrventil mit festem Pressanschluss System SANHA und NiroSan, mit Entleerstopfen Figur 190 35



WESER Freistrom-Absperrventil mit festem Pressanschluss System Geberit MEPLA, mit Entleerstopfen Figur 190 40

Zubehör



Dämmschale für Freistrom-Absperrventile Figur 471 10



Rotguss-Probenahmeventil Figur 187 00



Entleerventil Figur J7109 173 00