

Einbau- und Bedienungsanleitung KEMPER FÜLL-MATIC 4 Figur 365

Installation and operating instructions KEMPER FÜLL-MATIC 4 Figure 365



1. Anwendungsbereich

Die KEMPER FÜLL-MATIC 4 Figur 365 dient der automatischen Nachfüllung von geschlossenen Warmwasserheizungsanlagen bis zur Gefährdungsklasse 4 (mit Inhibitoren). Dabei verhindert der eingebaute Systemtrenner BA nach DIN EN 1717 das Rückfließen von Heizungswasser in das Trinkwassernetz. Die Heizungsbefüllstation entspricht der DIN EN 12729 und dem DVGW-Arbeitsblatt W 570-1 für Systemtrenner BA. Durch den integrierten Druckminderer wird die Heizungsanlage auf einem konstanten Druck gehalten.

Vorteile

- kompakter Aufbau mit Manometer, Absperrvorrichtung, integriertem Systemtrenner BA und Druckminderer
- Gehäuse und medienberührte Metallteile aus Rotguss
- bewährte KEMPER Technik
- ständige Verbindung mit dem Heizwassernetz nach DIN EN 1717 möglich
- bewährte Dämmschalen-Technik

1. Application area

The KEMPER FÜLL-MATIC 4 Figur 365 is used for the automatic refilling of sealed hot-water heating systems up to Danger Class 4 (with inhibitors). Designed to DIN EN 1717, the built-in BA system separator prevents the return flow of water from the heating system into the fresh water supply network. The heating filling station complies with DIN EN 12729 and DVGW-worksheet W 570-1 for BA system separators. The pressure in the heating system is maintained at a constant level by the integral pressure-reducer.

Benefits

- Compact design with manometer, shut-off device, integrated backflow preventer BA and pressure reducer
- Housing and all metal parts in contact with medium bit of gunmetal
- Proven KEMPER technology
- Continual connection with the hot water system possible in accordance with DIN EN 1717
- Proven insulating shell technology

2. Funktionsbeschreibung

Die KEMPER FÜLL-MATIC 4 beinhaltet alle in der DIN EN 1717 festgelegten Bestandteile, damit die Warmwasserheizungsanlage direkt und dauerhaft mit der Trinkwasserleitung verbunden werden kann. Dabei trennt der Systemtrenner BA bei Rücksaugung durch Belüften der Mitteldruckzone zur Atmosphäre, wenn die Druckdifferenz zwischen Mitteldruckzone und Zulaufdruckzone $10 \% \geq 140$ mbar erreicht. Der eingebaute Druckminderer gewährleistet einen konstanten Ausgangsdruck. Damit ist die Heizungsanlage gegen unkontrollierten Überdruck geschützt.

Achtung: Die integrierte Absperrung ist nach dem Füllvorgang zu schließen, damit bei evtl. Undichtigkeiten der Heizungsanlage eine unkontrollierte Nachfüllung vermieden wird.

Hinweis:

Vor und hinter der Armatur darf keine schnell schließende Armatur oder Absperrereinrichtung angeschlossen werden. Schnelles Schließen von z. B. Magnetventilen oder Kugelhähnen an Apparaten und Maschinen kann zu schwerwiegenden Funktionsstörungen des Systemtrenners BA führen. Daher sind generell langsam schließende Armaturen oder Antriebe, die langsam schließen, zu verwenden. Bei hohem eingangsseitigem statischem Systemdruck wird empfohlen einen Druckminderer in die Zulaufleitung einzubauen.

2. Optional description

The KEMPER FÜLL-MATIC 4 contains all the components specified by DIN EN 1717, so that the hot-water heating system can remain directly and permanently connected to the fresh water supply. The BA system separator separates the systems in the event of return suction by ventilation of the medium-pressure zone to atmosphere in the differential pressure between the medium-pressure zone and supply-pressure zone reaches $10 \% \geq 140$ mbar. The built-in pressure reducer ensures a constant outlet pressure, thereby protecting the heating system against uncontrolled over-pressure.

Note: The integral shut-off valve must be closed following the filling process in order to avoid uncontrolled refilling in case of any possible leaks in the heating system.

Note:

Do not connect any fast-closing valves or stopping equipment before or after the valve. Fast closing, e.g. of solenoid valves or ball valves on devices and machines can lead to serious malfunctions in the backflow preventer BA. For that reason, always use slowly closing valves or drives that close slowly. If the inlet-side static system pressure is high, it is recommended to install a pressure reducing valve in the supply line.

3. Ausführung

Die KEMPER FÜLL-MATIC 4 besteht aus Absperrung, Druckminderer, Systemtrenner BA nach DIN EN 12729 und DVGW-Arbeitsblatt W 570 mit Ablauftrichter, Schmutzfänger, ausgangsseitigem Manometer und Dämmschale. Der Einstellbereich des Druckminderers beträgt 1 bis 4 bar. Beidseitig mit Außengewinde zum universellen Anschluss von Verschraubungen für Kupfer-, Stahl-, Edelstahl- und Mehrschichtverbundrohr.

3. Design

The KEMPER FÜLL-MATIC 4 consists of a shut-off valve, pressure reducer, backflow preventer BA to DIN EN 12729 and DVGW-worksheet W 570 with outlet funnel, dirt trap, manometer on the output side and insulating shell. The pressure reducer can be set over the range from 1 to 4 bar. With external threads on both sides for the universal connection of screw fittings for copper, steel, stainless-steel and multi-layer composite piping.

4. Werkstoffe - Materials

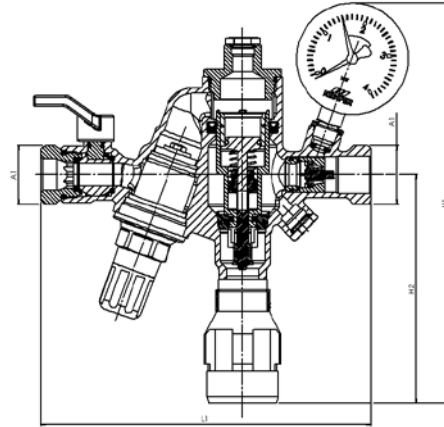
Werkstoffe Materials	
Gehäuse Housing	Rotguss Gunmetal
Mediumberührte Metallteile Metal parts in contact with medium	Rotguss bzw. Edelstahl Gunmetal or stainless steel
Eingangsseitige Absperrung Input-side shut-off valve	hochwertiger Kunststoff High-quality plastic
Rückflussverhinderer Anti-pollution check-valve	hochwertiger Kunststoff High-quality plastic
Dichtelemente Sealing elements	EPDM EPDM
Innenteile Internal components	hochwertiger Kunststoff High-quality plastic
Druckminderer-Kartusche Pressure reducing valve cartridge	hochwertiger Kunststoff High-quality plastic
Systemtrenner-Kartusche Backflow preventer cartridge	hochwertiger Kunststoff High-quality plastic
Siebeinsatz Sieve insert	Edelstahl Stainless steel
Ablauftrichter Outlet funnel	hochwertiger Kunststoff High-quality plastic
Dämmschale Insulating shell	Baustoffklasse 1 Construction materials class 1

5. Technische Daten - Technical data

Technische Daten - Technical data	
Anschlüsse Connections	G1" AG G1" AG
Nennweite Nominal size	DN 20 DN 20
Durchflussmedium Flow medium	Trinkwasser Drinking water
Vordruck Supply pressure	max. 10 bar max. 10 bar
Mindesteingangsdruck Minimum input pressure	1,0 bar 1.0 bar
Ausgangsdruck Output pressure	1,0 – 4,0 bar 1.0 – 4.0 bar
Werkseinstellung Works setting	1,5 bar 1.5 bar
Einbaulage Installation position	Waagrecht mit Ablasstrichter nach unten Horizontal with outlet funnel downward
Max. Eingangstemperatur Max. input temperature	30 °C 30 °C
Ablaufrohranschluss Outlet pipe connection	DN 40 DN 40
Durchflussleistung Flow performance	1,2 m³/h, Δp = 1,0 bar; 2,4 m³/h, Δp = 1,5 bar nach DVGW Zertifizierungsbeschluss 9-2006 1,2 m³/h, Δp = 1,0 bar; 2,4 m³/h, Δp = 1,5 bar according to DVGW certification enactment 9-2006

6. Technische Maße - Technical dimensions

Maße Technical dimensions		
Nennweite Nominal size	DN	20
Bauhöhe (H1) max. Installation height (H1) max.	mm	226
Bautiefe (H2) Installation depth (H2)	mm	130
Baulänge (L1) Installation length (L1)	mm	186,50
Anschlussmaß (A1) Connection size (A1)		G1

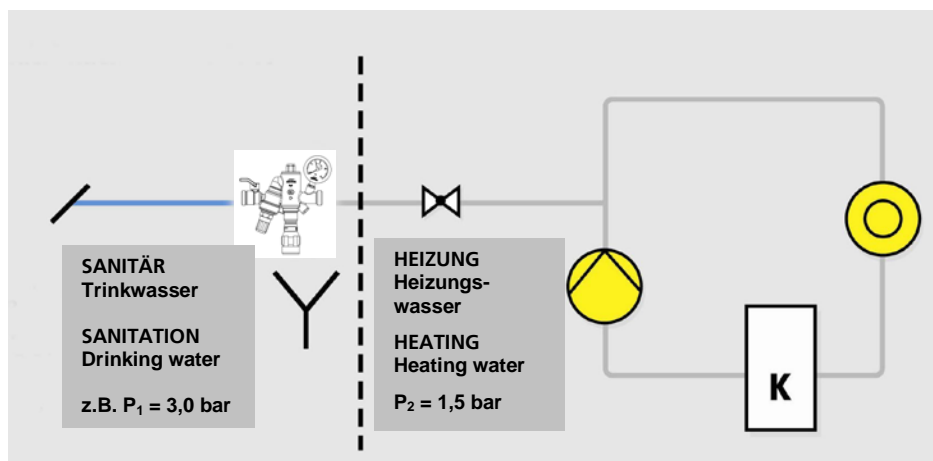


7. Einbau

Vor dem Einbau ist die Rohrleitung gründlich zu spülen. Darauf achten, dass durch die Einbaulage in der Anschlussleitung keine Stagnation entsteht. Die FÜLL-MATIC 4 ist so in die Rohrleitung einzubauen, dass der Ablauftrichter senkrecht nach unten zeigt. Nur so ist eine einwandfreie Funktion der Armatur gewährleistet. Ein gut zugänglicher Einbauort vereinfacht die Wartung und Inspektion. Gemäß DIN EN 1717 ist darauf zu achten, dass die Armatur nur in Räumen eingebaut werden darf, die vor Überflutung, hohen Temperaturen und Frost geschützt, sowie gut belüftet sind. Die Ablaufleitung ist mit ausreichender Kapazität vorzusehen. Um die einwandfreie Funktion der Armatur dauerhaft zu gewährleisten, muss nach DIN 1988 vor der Armatur bzw. unmittelbar nach der Wasserzähleinrichtung ein Trinkwasserfilter nach DIN EN 13443-1 vorgeschaltet werden. Zum Anschluss des Ablauftrichters an das Abwassersystem ist die gültige Norm DIN EN 12056 zu beachten.

7. Installation

The pipes should be flushed out thoroughly prior to installation. Ensure that no stagnation is allowed to occur due to the installation position in the connecting pipe. The FÜLL-MATIC 4 must be installed in the pipe so that the outlet plug points vertically downwards. Only in this way is proper operation of the fitting guaranteed. An easily accessible location should also be selected in order to facilitate maintenance and inspection. In accordance with DIN EN 1717, care should be taken to ensure that the fitting is only installed in areas which are protected against flooding, high temperatures and frost, and are also well ventilated. An outlet pipe of adequate capacity must be provided. In order to ensure the long-term trouble-free operation of the fitting, and in order to comply with DIN 1988, a fresh water filter to DIN EN 13443-1 must be installed in front of the fitting or immediately after the water meter. The applicable norm DIN EN 12056 must be observed when connecting the outlet plug to the waste water system.



Nach DIN EN 1717 ist die FÜLL-MATIC 4 eingangs- und ausgangsseitig für die jährliche Wartung des Systemtrenner BA mit einer Absperrung einzubauen. Eingangsseitig ist dies die Kugelabsperrung. Ausgangsseitig empfiehlt sich der Einbau einer Absperrung für die Wartung des Systemtrenner BA als auch zur Absperrung und Entleerung der Heizungsanlage.

In accordance with DIN EN 1717, the FÜLL-MATIC 4 must be installed with a shut-off valve on the inlet and outlet side for the annual maintenance of the BA system separator. On the inlet side, this consists of a ball-type shut-off valve. On the outlet side, the installation of a shut-off valve is recommended for the maintenance of the BA system separator and for the isolation and draining of the heating system.

8. Einstellung Druckminderer (Darstellung siehe S. 10)

Der Druckminderer ist werkseitig auf 1,5 bar voreingestellt. Der anstehende Hinterdruck kann am Manometer (6) abgelesen werden. Bei einer abweichenden Voreinstellung gehen Sie bitte wie folgt vor:

- Sicherstellen, dass der Eingangsdruck min. 1,5 bar höher ist als der gewünschte Ausgangsdruck
- Eingangsseitige Absperrung (1) öffnen
- Einstellgriff (3) des Druckminderers nach unten entriegeln (ziehen)
- bei Erhöhung des Hinterdruckes Einstellgriff (3) nach rechts (+) drehen und die Manometeranzeige beobachten, bis der gewünschte Systemdruck erreicht ist
- Eingangsseitige Absperrung (1) schließen

- bei Minderung des Ausgangsdruckes zunächst eine nahegelegene Füll-/Entleereinrichtung im Heizungssystem öffnen und Systemdruck bis unter den gewünschten Einstellwert ablassen
- dazu muss die eingangsseitige Absperrung (1) geschlossen sein
- Einstellgriff (3) nach dem Entriegeln nach links (-) bis zum Nullanschlag drehen
- Absperrung (1) öffnen und Einstellgriff (3) nach rechts (+) auf den gewünschten Systemdruck hochregeln
- nach der Einstellung des Druckminderers den Einstellgriff (3) wieder verriegeln
- Eingangsseitige Absperrung (1) schließen

8. Pressure reducer setting (illustration, see page S. 10)

The pressure-reducer is set at the point of manufacture to 1.5 bar. The existing back-pressure present can be read off at the manometer (6). In the event of a different preliminary setting, please proceed as follows:

- Ensure that the input pressure is at least 1.5 bar higher than the required output pressure
- Open the shut-off valve (1) on the input side
- Unlock the setting handle (3) of the pressure-reducer by pulling downwards
- When increasing the back-pressure, turn the setting handle (3) to the right (+) and observe the manometer display until the required system pressure is reached
- Close the shut-off valve (1) on the input side

- When reducing the output pressure, first open a nearby filling/drainage fitting in the heating system, and allow the system pressures to fall below the required setting value
- The shut-off valve (1) on the input side must be closed for this purpose
- After unlocking, turn the setting handle (3) to the left (-) as far as the zero stop
- Open the shut-off valve (1) and turn the setting handle (3) to the right (+) up to the required system pressure
- After setting the pressure-reducer, lock the setting handle (3) again
- Close the shut-off valve (1) on the input side

9. Inspektion und Wartung - Inspection and Maintenance



Entsprechend DIN EN 1717 1 x jährlich
Entsprechend DIN 1988 1 x alle 6 Monate
According to DIN EN 1717 annually
According to DIN 1988 every 6 months



Nur Fachpersonal!
Authorized personnel only!

In Übereinstimmung mit Standards zum Trinkwasserschutz und Hygienevorschriften erhält der Benutzer/Betreiber folgende Vorgaben:

Nach DIN EN 1717, Punkt 4.6 ist eine regelmäßige Wartung der Sicherungseinrichtungen durchzuführen.

Nach DIN EN 806-5 gilt europaweit die Wartung 1x jährlich. Ihre ordnungsgemäße Funktion ist regelmäßig in Übereinstimmung mit nationalen oder regionalen Bestimmungen zu überprüfen.

Für D ist nach DVGW W 570-1 (April 2007) unter 4.7 festgelegt, dass die Wartung 1x jährlich zu erfolgen hat.

Für die CH ist nach SVGW W3 Ergänzung 1 (2000), W/TPW 126 (April 1994) sowie W/TPW 135 (April 1994) die Wartung/Inspektion durchzuführen. In W/TPW 135 wird unter Punkt 3 Wartung, periodisch, spätestens aber nach 2 Jahren die Wartung/Inspektion festgelegt. In W/TPW 126 wird die erste Kontrolle des Systemtrenners nach dem ersten Betriebsjahr gefordert. Zusätzlich wird auf den Sonderdruck Nr. 1377 des SVGW 8/96 verwiesen.

Für NL ist in dem VEWIN Waterwerkblad WB 1.4 G (November 2005 unter Punkt 4 festgelegt, dass Systemtrenner BA 1x jährlich auf den ordnungsgemäßen Betrieb zu überprüfen und zu warten sind.

Es gilt:

Die Funktions- und Wartungsmaßnahmen umfassen die Funktionsprüfung, die Sichtkontrolle der Innenteile sowie die Reinigung bzw. den Austausch der Funktionsteile wie unter Punkt 3 und 4 der Bedienungsanleitung beschrieben.

Diese Inspektion sollte auch die dazugehörigen Armaturen mit einschließen. Nur autorisiertes Fachpersonal darf die Überprüfung vornehmen. Die Überprüfung sollte auf dem angehängten Kontrollschild mit

Datum und Unterschrift dokumentiert werden. Zusätzlich wird Anlage 1 zur Inspektion und Wartung empfohlen.

Die Systemtrenner BA Kartusche ist bei jeder Wartung im eingebauten Zustand einer Sichtkontrolle zu unterziehen, soweit dies durch die Gehäuseöffnung möglich ist. Der Hersteller empfiehlt den Austausch der Kartusche alle 10 Jahre.

Örtliche Vorschriften sind zu beachten.

In compliance with standards on drinking water protection and hygiene regulations, the user/operating organisation is given the following specifications:

As per DIN EN 1717, Point 4.6, perform regularly scheduled maintenance on the safeguards.

As per DIN EN 806-5 maintenance is 1 x annually Europe-wide. Check their proper functioning in regularly scheduled intervals in compliance with the national or regional stipulations.

For DE, in accordance with DVGW W 570-1 (April 2007) under 4.7 it is stipulated that the maintenance must be performed 1 x annually.

For CH, perform the maintenance/inspection as per SVGW W3 Supplement 1 (2000), W/TPW 126 (April 1994) and W/TPW 135 (April 1994). In W/TPW 135, in Point 3 Maintenance, the maintenance/inspection is stipulated as periodical, but at least every 2 years. W/TPW 126 requires the backflow preventer BA to be checked for the first time after the first year of operation. In addition, Offprint no. 1377 of SVGW 8/96 is pointed out.

For NL, in VEWIN Waterwerkblad WB 1.4 G (November 2005 under Point 4 it is stipulated that backflow preventers BA need to be checked for proper operation and maintained 1x annually.

The following applies:

The functional and maintenance measures cover the function test, visual inspection of the interior parts and the cleaning or replacement of the functioning parts as stated under Points 3 and 4 in the operating instructions.

This inspection should also include the related valves. Only authorised specialists are allowed to perform maintenance. Document the inspection on the attached control plate with date and signature. In addition, Appendix 1 on inspection and maintenance is recommended.

Put the Backflow preventer BA cartridge through a visual inspection in the installed state during every maintenance to the extent this is possible through the housing opening. The manufacturer recommends replacing the cartridge every 10 years. Comply with local regulations.



Nur Fachpersonal!
Qualified specialists only!

Messgerät zur Differenzdruckmessung: geeignete Differenzdruckmanometer mit Prüfadapter! Empfohlen wird KEMPER Differenzdruckmesskoffer (siehe Zubehör)

Measuring instrument for differential pressure measurement: suitable differential pressure manometer -with test adapter! The KEMPER differential pressure measurement case, (see accessories), is recommended.

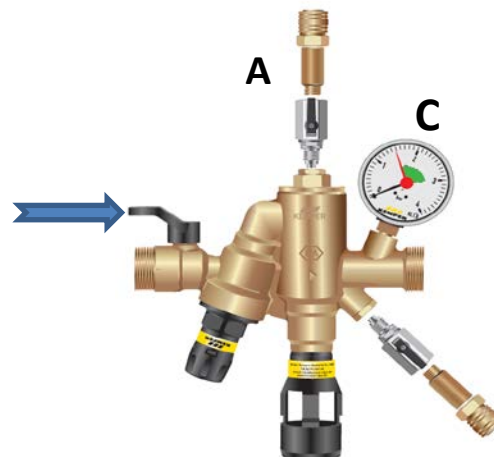


9.1.1 Prüfadapter anschließen

- Absperrventil vor und hinter der Armatur schließen
- Prüfventile einschrauben und Adapter G1/4 mit Steck-Kupplung aufschrauben

9.1.1 Connect the test adapter

- Close the stop valve before and after the valve
- Screw on the test valve and G1/4 adapter with plug-in coupling

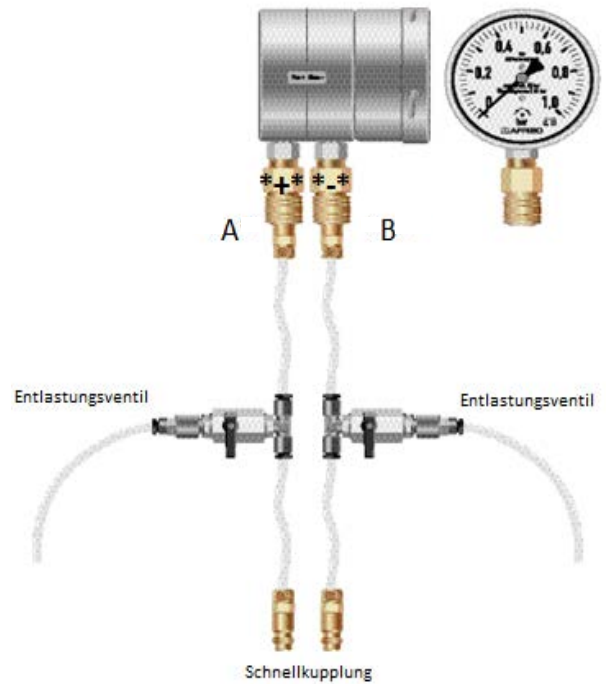


9.1.2 Vorbereitung des Druckdifferenz-Manometer

- Je eine Seite der Prüfschläuche mit dem Adapter *+* und *-* des Differenzdruck-Manometer verbinden.

9.1.2 Preparing the differential pressure manometer

- Connect the test hose with the adapter *+* and *-* of the differential pressure manometer to each side.

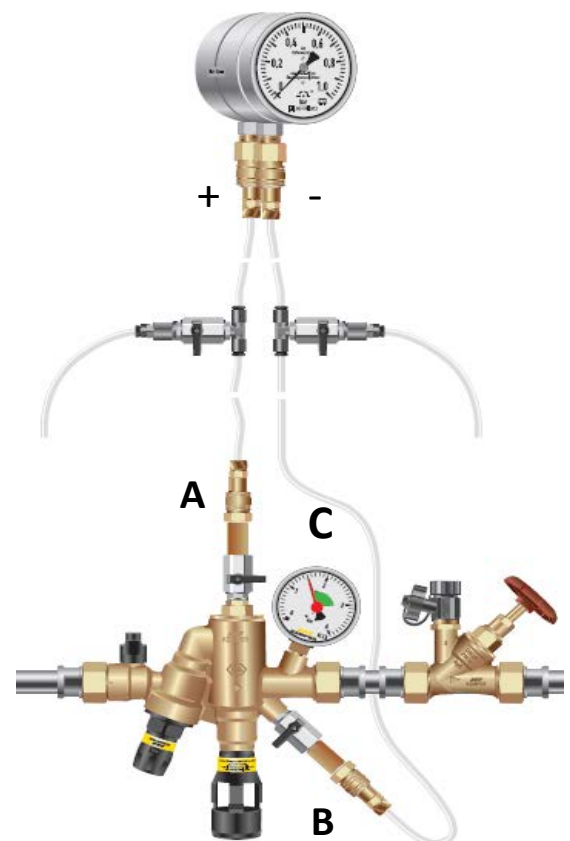


9.1.3 Differenzdruck-Manometer für Funktionsprüfung Eingangs-Rückflussverhinderer und Ablassventil anschließen

- Je einen Prüfschlauch mittels Schnellkupplung auf die Adapter stecken und einrasten (Entlastungsventile an den Schläuchen müssen geschlossen sein.)
- Den Prüfschlauch von Prüfventil A an den "+" gekennzeichneten Anschluss des Differenzdruck-Manometers anschließen.
- Den Prüfschlauch von Prüfventil B an den "-" gekennzeichneten Anschluss des Differenzdruck-Manometers anschließen.
- A = Vordruckzone, B = Mitteldruckzone, C = Hinterdruckzone

9.1.3 Connect differential pressure manometer for function test inlet anti-pollution check-valve and drain valve

- For each test hose, plug on and latch a quick coupler to the adapter (bleeder valves must be closed on the hoses.)
- Connect the test hose of Test valve A to the connection marked "+" on the differential pressure manometer.
- Connect the test hose of Test valve B to the connection marked "-" on the differential pressure manometer.
- A = Supply pressure zone, B = Middle pressure zone, C = Back pressure zone

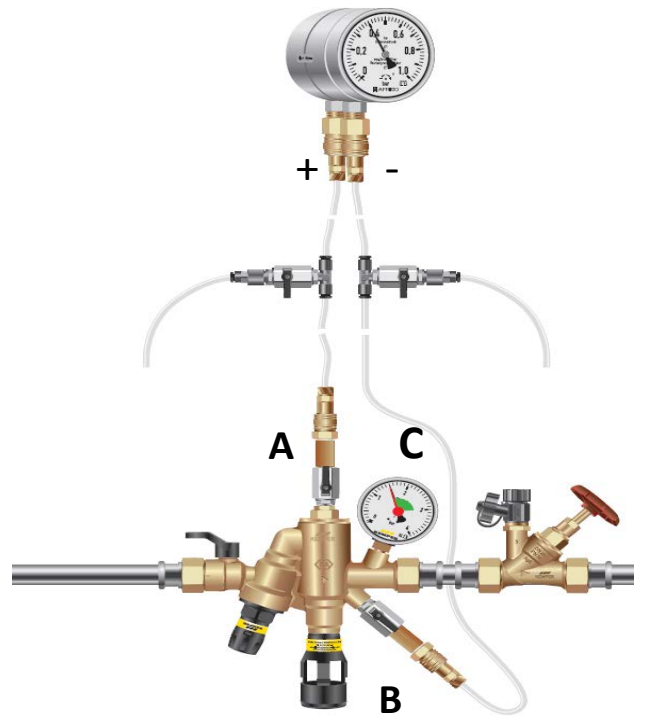


9.1.4 Funktionsprüfung Eingangs-Rückflussverhinderer

- Messgerät nach 9.1.3 anschließen
- Prüfventil A und B öffnen und über die an den Prüfschläuchen befindlichen Entlastungsventile die Messleitungen entlüften. Danach Entlastungsventile schließen, Prüfventil A und B geöffnet lassen.

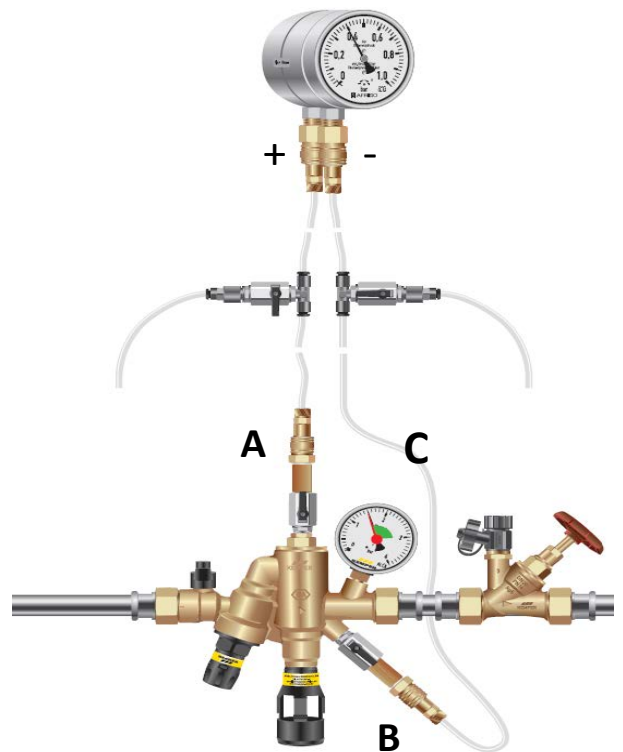
9.1.4 Function test, inlet anti-pollution check-valve

- Connect measuring instrument as per 9.1.3
- Open Test valves A and B and vent the measurement lines through the bleeder valves on the test hoses. Then close the bleeder valves and leave Test valve A and B open.



- Absperrventil vor und hinter der Armatur schließen.
- Über das Entlastungsventil am Prüfschlauch (Prüfventil B) den Druck langsam in der Mitteldruckzone ablassen und dabei die Differenzdruckanzeige beobachten. **Der Differenzdruck steigt bis der Rückflussverhinderer zu öffnen beginnt. Das Ablassventil darf hierbei nicht ansprechen.**
- Entlastungsventil am Prüfschlauch (Prüfventil B) schließen. **Der Differenzdruck muss nun konstant bleiben.**

- Close the stop valve before and after the valve.
- Using the bleeder valve on the test hose (Test valve B), slowly bleed the pressure of the middle pressure zone and watch the differential pressure display at the same time. **The differential pressure rises until the anti-pollution check-valve starts to open. The drain valve must not trigger during this**
- Close the bleeder valve on the test hose (Test hose B). **The differential pressure must remain constant.**

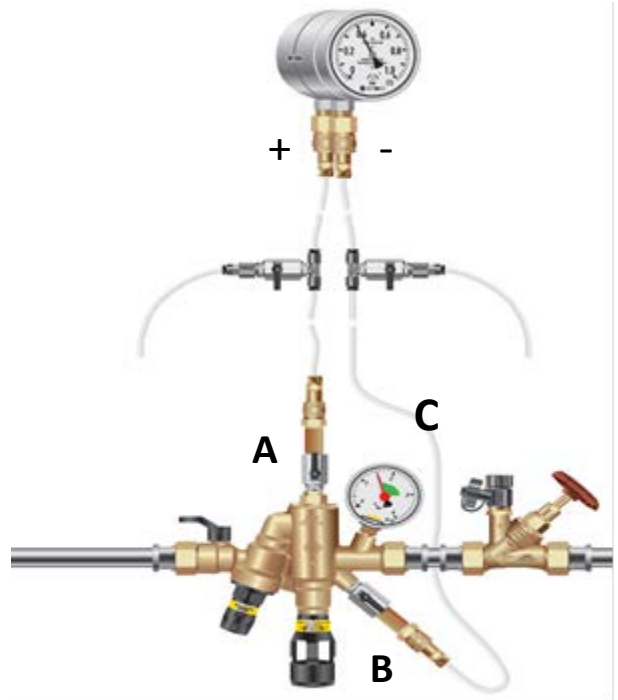


9.1.5 Funktionsprüfung Ablassventil

- Messgerät nach 9.1.3 anschließen
- Prüfventil A und B öffnen und über die an den Prüfschläuchen befindlichen Entlastungsventile die Messleitungen entlüften. Danach Entlastungsventile schließen, Prüfventil A und B geöffnet lassen.

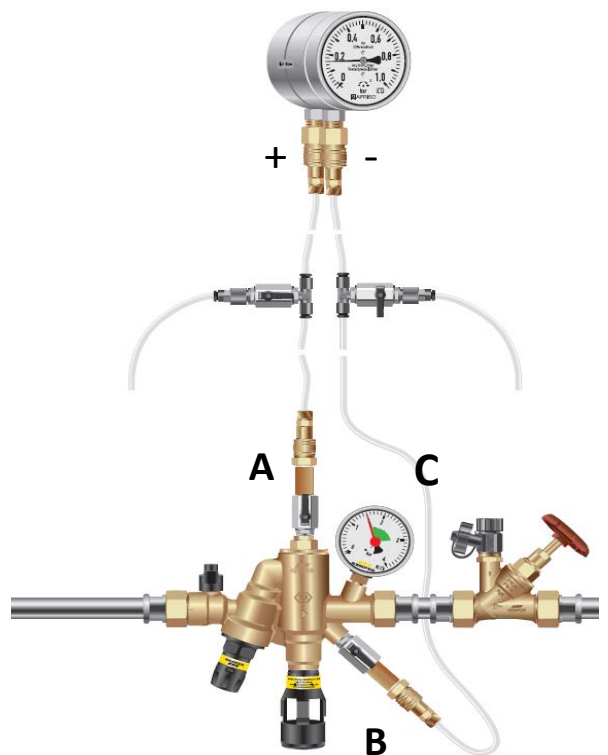
9.1.5 Function test, drain valve

- Connect measuring instrument as per 9.1.3
- Open Test valves A and B and vent the measurement lines through the bleeder valves on the test hoses. Then close the bleeder valves and leave Test valve A and B open.



- Absperrventil vor und hinter der Armatur schließen.
- Über das Entlastungsventil am Prüfschlauch (Prüfventil A) den Druck der Vordruckzone langsam ablassen und dabei die Differenzdruckanzeige und Ablassventil beobachten. **Das Ablassventil muss ansprechen bevor die Anzeige den Wert 140 mbar erreicht (bei ansprechen des Ventils steigt der Differenzdruck erst leicht an und fällt dann wieder)!**
- Entlastungsventil schließen. Das Ablassventil muss wieder dicht geschlossen sein.

- Close the stop valve before and after the valve.
- Using the bleeder valve on the test hose (Test valve A), slowly bleed the pressure of the supply pressure zone and watch the differential pressure display and drain valve at the same time. **The drain valve must trigger before the display reaches the value 140 mbar (when the valve triggers, the differential pressure initially rises only slightly and then falls again)!**
- Close bleeder valve. The drain valve must be closed tightly again.

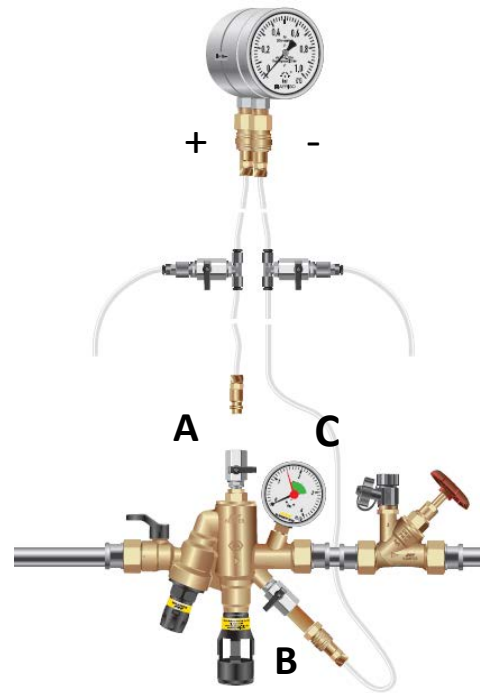


9.1.6 Differenzdruck-Manometer für Funktionsprüfung Ausgangs-Rückflussverhinderer anschließen

- Den Prüfschlauch von Prüfventil B an den gekennzeichneten Anschluss des Differenzdruck-Manometers anschließen.

9.1.6 Differential pressure manometer for the function test Connect the outlet anti-pollution check-valve

- Connect the test hose of Test valve B to the marked connection of the differential pressure manometer.

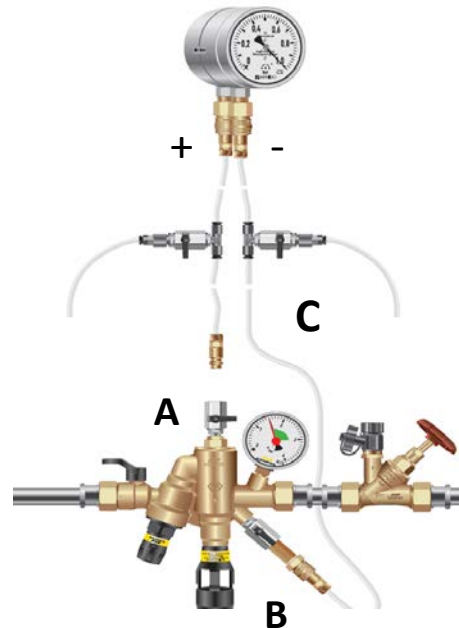


9.1.7 Funktionsprüfung Ausgangs-Rückflussverhinderer

- Messgerät nach 9.1.6 anschließen
- Absperrventile öffnen und Armatur befüllen.
- Druck an Skala ablesen und Wert festhalten.

9.1.7 Function test outlet anti-pollution check-valve

- Connect measuring instrument as per 9.1.6
- Open Stop valve and fill valve.
- Read pressure on scale and write down the value.

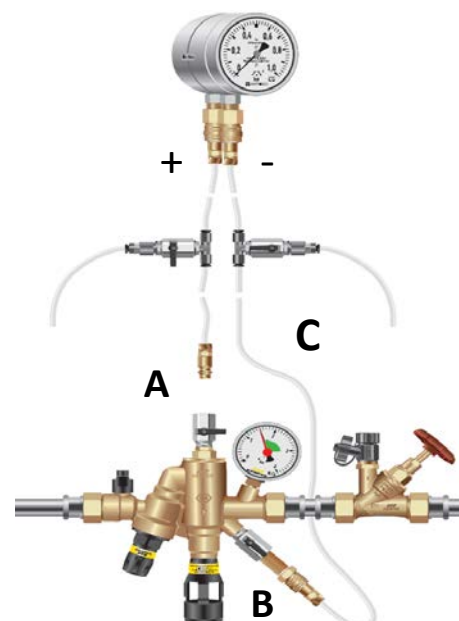


- Absperrventile schließen und über Prüfventil B und dem Entlastungsventil die Mitteldruckzone druck los machen. Dabei kann durch "Setzen" ein geringfügiger Druckabfall an der Skala auftreten.

- Mindestens 2 Minuten warten. Der ausgangsseitige Rückflussverhinderer ist dicht, wenn der Druck in dieser Zeit konstant bleibt.

- Close stop valves and use Test valve B and the bleeder valve to depressurise the middle pressure zone. During this, it is possible that a slight pressure drop occurs on the scale due to "setting".

- Wait at least 2 minutes. The outlet-side anti-pollution check-valve is leakproof when the pressure remains constant during this time.

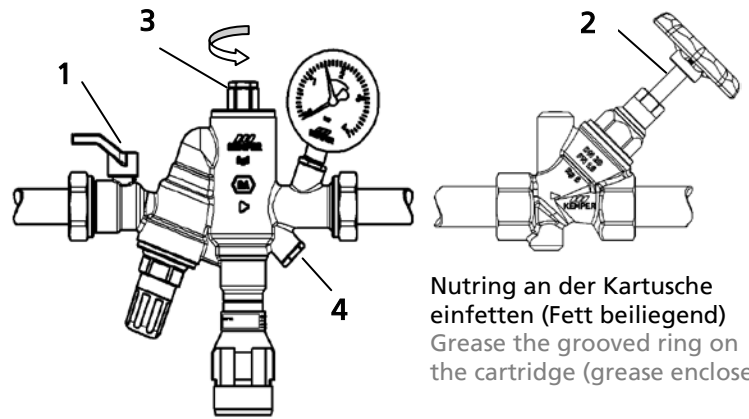


9.2. Ausbau Kartuscheneinsatz

- Absperrung (1) und (2) schließen und die Entleerungsstopfen (4) entfernen.
- Ablaufwasser in einem geeigneten Gefäß auffangen.
- Kartuschenoberteil (3) entfernen.

9.2 Removing the cartridge insert

- Close shut-off valves (1) and (2) and remove the drain plug (4).
- Collect the waste water in a suitable container.
- Remove the cartridge upper section (3).



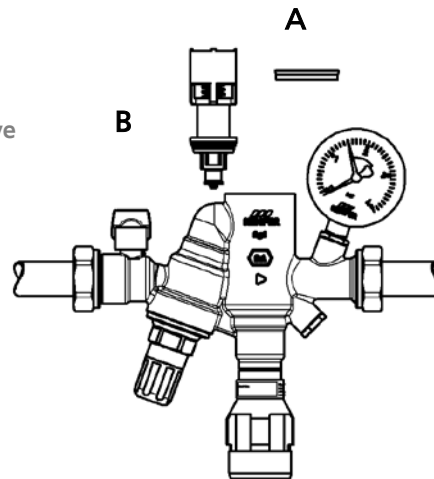
Nutring an der Kartusche einfetten (Fett beiliegend)
Grease the grooved ring on the cartridge (grease enclosed)

- Nutring (A) und BA-Kartusche (B) auswechseln.
- Replace the grooved ring (A) and BA cartridge (B).



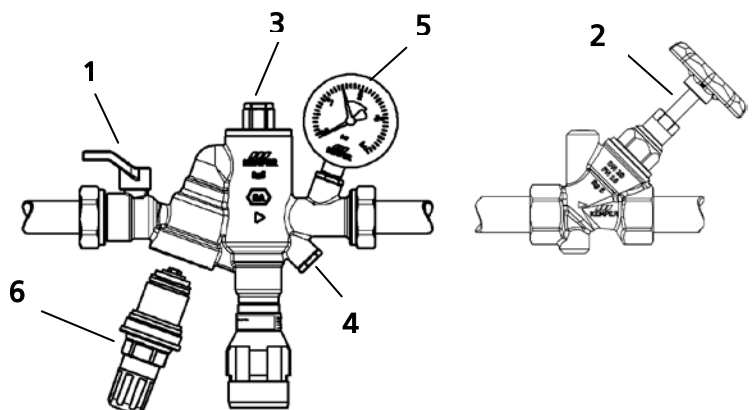
**Schmutzfängersieb überprüfen, ggf. reinigen
(mit fettfreier Druckluft oder Wasser)!**
Check and if necessary clean the dirt trap sieve
(with grease-free compressed air or water)!

- Kartuschenoberteil (3) aufschrauben.
- Absperrung (1) und (2) öffnen und Armatur entlüften.
- Screw on the cartridge upper section (3).
- Open shut-off valves (1) and (2) and ventilate the fitting.



9.2.1 Druckminderer

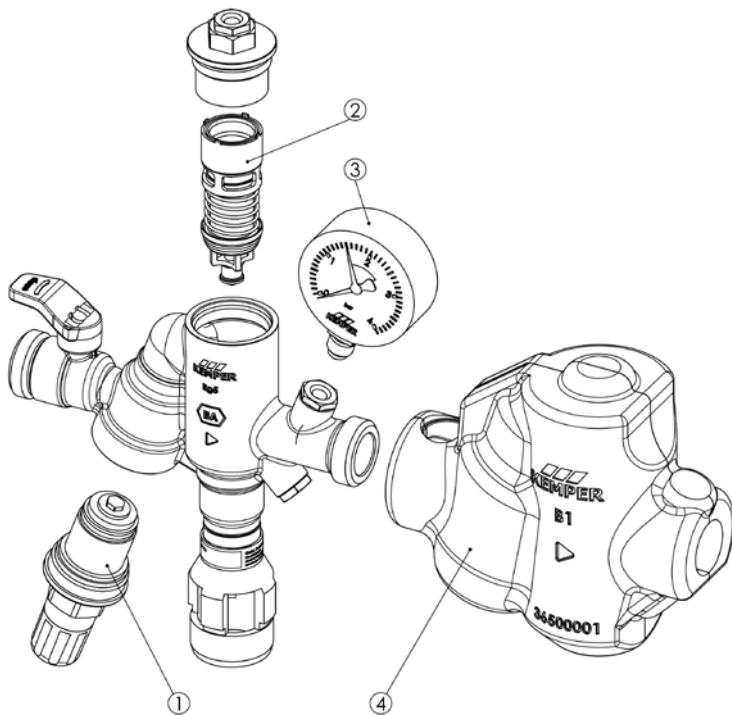
- Dämmschale entfernen.
- Absperrung (1) und (2) schließen und Entleerungsstopfen (3) entfernen.
- Ablaufwasser in einem geeigneten Gefäß auffangen.
- Druckminderer-Kartusche (6) komplett aus dem Gehäuse schrauben.
- Filtersieb der Druckminderer-Kartusche unter klarem Wasser ausspülen.
- Die Einzelkomponenten sind zu überprüfen und ggf. zu erneuern.
- Den Gehäusesitz ebenfalls mit klarem Wasser ausspülen, um evtl. Schmutzteilchen zu entfernen.
- Druckminderer-Kartusche (6) wieder einsetzen und den Entleerungsstopfen (3) wieder einschrauben.
- Absperrung (1) und (2) öffnen, Armatur entlüften und die Manometeranzeige (5) auf mögliche Druckverstellung prüfen.
- Dämmschale wieder montieren.



9.2.1 Pressure-reducer

- Remove the insulating shell.
- Close shut-off valves (1) and (2) and remove the drain plug (3).
- Collect the waste water in a suitable container.
- Unscrew the pressure-reducer cartridge (6) completely from the housing.
- Rinse out the filter sieve of the pressure-reducer cartridge and clean water.
- Check the individual components and replace if necessary.
- Rinse out the housing seat with clean water in order to remove any dirt particles.
- Replace the pressure-reducer cartridge (6) and screw in the drain plug (3).
- Open shut-off valves (1) and (2), ventilate the fitting and check the manometer display (5) for possible pressure changes.
- Refit the insulating shell.

10. Ersatzteile - Spare parts



Pos. Pos.	Bezeichnung Description	Bestellnr. Part number
1	Druckminderer- Kartusche Pressure reducer cartridge	P61003640002000
2	BA-Kartusche komplett BA cartridge complete	121993600000100
3	Manometer Manometer	T51003640000100
4	Dämmschale Insulating shel	N01003650000100

11. Wichtige Hinweise - Important notes

Medium: Wasser, max. 30 °C
Vordruck: max. 10 bar

1. Benutzen Sie das Gerät
 - im einwandfreien Zustand
 - bestimmungsgemäß
 - sicherheits- und gefahrenbewusst
2. Einbau-Anleitung beachten
3. Störungen sofort beseitigen lassen
4. Die Armaturen sind ausschließlich für die genannten Einsatzgebiete bestimmt. Jede andere Benutzung gilt als nicht bestimmungsgemäß.

Medium: Water max. 30 °C
Inlet pressure: max. 10 bar

1. Use the appliance
 - in good condition
 - according to regulations
 - with due regard to safety
2. Follow installation instructions
3. Immediately rectify any malfunctions
4. The valves are exclusively for use for applications detailed in these installation instructions. Any variation from this or other use will not comply with requirements

Anlage 1: Inspektion und Wartung für Systemtrenner BA, DIN EN 1717

Systemtrenner BA Typ: _____		AUSZUFÜLLEN NACH STUDIUM DER EINBAU-UND BEDIENUNGSANLEITUNG					
Jahr	1 Inspektion / Wartung	2 Inspektion / Wartung	3 Inspektion / Wartung	4 Inspektion / Wartung	5 Inspektion / Wartung	6 Inspektion / Wartung	
	Datum: _____	Datum: _____	Datum: _____	Datum: _____	Datum: _____	Datum: _____	
	Firma: _____	Firma: _____	Firma: _____	Firma: _____	Firma: _____	Firma: _____	
	Prüfer: _____	Prüfer: _____	Prüfer: _____	Prüfer: _____	Prüfer: _____	Prüfer: _____	
	<input type="checkbox"/>	<input type="checkbox"/>	<input type="checkbox"/>	<input type="checkbox"/>	<input type="checkbox"/>	<input type="checkbox"/>	
	<input type="checkbox"/>	<input type="checkbox"/>	<input type="checkbox"/>	<input type="checkbox"/>	<input type="checkbox"/>	<input type="checkbox"/>	
	<input type="checkbox"/>	<input type="checkbox"/>	<input type="checkbox"/>	<input type="checkbox"/>	<input type="checkbox"/>	<input type="checkbox"/>	
	<input type="checkbox"/>	<input type="checkbox"/>	<input type="checkbox"/>	<input type="checkbox"/>	<input type="checkbox"/>	<input type="checkbox"/>	
	<input type="checkbox"/>	<input type="checkbox"/>	<input type="checkbox"/>	<input type="checkbox"/>	<input type="checkbox"/>	<input type="checkbox"/>	
	<input type="checkbox"/>	<input type="checkbox"/>	<input type="checkbox"/>	<input type="checkbox"/>	<input type="checkbox"/>	<input type="checkbox"/>	
	<input type="checkbox"/>	<input type="checkbox"/>	<input type="checkbox"/>	<input type="checkbox"/>	<input type="checkbox"/>	<input type="checkbox"/>	
	<input type="checkbox"/>	<input type="checkbox"/>	<input type="checkbox"/>	<input type="checkbox"/>	<input type="checkbox"/>	<input type="checkbox"/>	
	<input type="checkbox"/>	<input type="checkbox"/>	<input type="checkbox"/>	<input type="checkbox"/>	<input type="checkbox"/>	<input type="checkbox"/>	
	<input type="checkbox"/>	<input type="checkbox"/>	<input type="checkbox"/>	<input type="checkbox"/>	<input type="checkbox"/>	<input type="checkbox"/>	
	<input type="checkbox"/>	<input type="checkbox"/>	<input type="checkbox"/>	<input type="checkbox"/>	<input type="checkbox"/>	<input type="checkbox"/>	
	<input type="checkbox"/>	<input type="checkbox"/>	<input type="checkbox"/>	<input type="checkbox"/>	<input type="checkbox"/>	<input type="checkbox"/>	
	<input type="checkbox"/>	<input type="checkbox"/>	<input type="checkbox"/>	<input type="checkbox"/>	<input type="checkbox"/>	<input type="checkbox"/>	
	<input type="checkbox"/>	<input type="checkbox"/>	<input type="checkbox"/>	<input type="checkbox"/>	<input type="checkbox"/>	<input type="checkbox"/>	
	<input type="checkbox"/>	<input type="checkbox"/>	<input type="checkbox"/>	<input type="checkbox"/>	<input type="checkbox"/>	<input type="checkbox"/>	
	<input type="checkbox"/>	<input type="checkbox"/>	<input type="checkbox"/>	<input type="checkbox"/>	<input type="checkbox"/>	<input type="checkbox"/>	
	<input type="checkbox"/>	<input type="checkbox"/>	<input type="checkbox"/>	<input type="checkbox"/>	<input type="checkbox"/>	<input type="checkbox"/>	
	<input type="checkbox"/>	<input type="checkbox"/>	<input type="checkbox"/>	<input type="checkbox"/>	<input type="checkbox"/>	<input type="checkbox"/>	
	<input type="checkbox"/>	<input type="checkbox"/>	<input type="checkbox"/>	<input type="checkbox"/>	<input type="checkbox"/>	<input type="checkbox"/>	
	<input type="checkbox"/>	<input type="checkbox"/>	<input type="checkbox"/>	<input type="checkbox"/>	<input type="checkbox"/>	<input type="checkbox"/>	
	<input type="checkbox"/>	<input type="checkbox"/>	<input type="checkbox"/>	<input type="checkbox"/>	<input type="checkbox"/>	<input type="checkbox"/>	
	<input type="checkbox"/>	<input type="checkbox"/>	<input type="checkbox"/>	<input type="checkbox"/>	<input type="checkbox"/>	<input type="checkbox"/>	
	<input type="checkbox"/>	<input type="checkbox"/>	<input type="checkbox"/>	<input type="checkbox"/>	<input type="checkbox"/>	<input type="checkbox"/>	
	<input type="checkbox"/>	<input type="checkbox"/>	<input type="checkbox"/>	<input type="checkbox"/>	<input type="checkbox"/>	<input type="checkbox"/>	
	<input type="checkbox"/>	<input type="checkbox"/>	<input type="checkbox"/>	<input type="checkbox"/>	<input type="checkbox"/>	<input type="checkbox"/>	
	<input type="checkbox"/>	<input type="checkbox"/>	<input type="checkbox"/>	<input type="checkbox"/>	<input type="checkbox"/>	<input type="checkbox"/>	
	<input type="checkbox"/>	<input type="checkbox"/>	<input type="checkbox"/>	<input type="checkbox"/>	<input type="checkbox"/>	<input type="checkbox"/>	
	<input type="checkbox"/>	<input type="checkbox"/>	<input type="checkbox"/>	<input type="checkbox"/>	<input type="checkbox"/>	<input type="checkbox"/>	
	<input type="checkbox"/>	<input type="checkbox"/>	<input type="checkbox"/>	<input type="checkbox"/>	<input type="checkbox"/>	<input type="checkbox"/>	
	<input type="checkbox"/>	<input type="checkbox"/>	<input type="checkbox"/>	<input type="checkbox"/>	<input type="checkbox"/>	<input type="checkbox"/>	
	<input type="checkbox"/>	<input type="checkbox"/>	<input type="checkbox"/>	<input type="checkbox"/>	<input type="checkbox"/>	<input type="checkbox"/>	
	<input type="checkbox"/>	<input type="checkbox"/>	<input type="checkbox"/>	<input type="checkbox"/>	<input type="checkbox"/>	<input type="checkbox"/>	
	<input type="checkbox"/>	<input type="checkbox"/>	<input type="checkbox"/>	<input type="checkbox"/>	<input type="checkbox"/>	<input type="checkbox"/>	
	<input type="checkbox"/>	<input type="checkbox"/>	<input type="checkbox"/>	<input type="checkbox"/>	<input type="checkbox"/>	<input type="checkbox"/>	
	<input type="checkbox"/>	<input type="checkbox"/>	<input type="checkbox"/>	<input type="checkbox"/>	<input type="checkbox"/>	<input type="checkbox"/>	
	<input type="checkbox"/>	<input type="checkbox"/>	<input type="checkbox"/>	<input type="checkbox"/>	<input type="checkbox"/>	<input type="checkbox"/>	
	<input type="checkbox"/>	<input type="checkbox"/>	<input type="checkbox"/>	<input type="checkbox"/>	<input type="checkbox"/>	<input type="checkbox"/>	
	<input type="checkbox"/>	<input type="checkbox"/>	<input type="checkbox"/>	<input type="checkbox"/>	<input type="checkbox"/>	<input type="checkbox"/>	
	<input type="checkbox"/>	<input type="checkbox"/>	<input type="checkbox"/>	<input type="checkbox"/>	<input type="checkbox"/>	<input type="checkbox"/>	
	<input type="checkbox"/>	<input type="checkbox"/>	<input type="checkbox"/>	<input type="checkbox"/>	<input type="checkbox"/>	<input type="checkbox"/>	
	<input type="checkbox"/>	<input type="checkbox"/>	<input type="checkbox"/>	<input type="checkbox"/>	<input type="checkbox"/>	<input type="checkbox"/>	
	<input type="checkbox"/>	<input type="checkbox"/>	<input type="checkbox"/>	<input type="checkbox"/>	<input type="checkbox"/>	<input type="checkbox"/>	
	<input type="checkbox"/>	<input type="checkbox"/>	<input type="checkbox"/>	<input type="checkbox"/>	<input type="checkbox"/>	<input type="checkbox"/>	
	<input type="checkbox"/>	<input type="checkbox"/>	<input type="checkbox"/>	<input type="checkbox"/>	<input type="checkbox"/>	<input type="checkbox"/>	
	<input type="checkbox"/>	<input type="checkbox"/>	<input type="checkbox"/>	<input type="checkbox"/>	<input type="checkbox"/>	<input type="checkbox"/>	
	<input type="checkbox"/>	<input type="checkbox"/>	<input type="checkbox"/>	<input type="checkbox"/>	<input type="checkbox"/>	<input type="checkbox"/>	
	<input type="checkbox"/>	<input type="checkbox"/>	<input type="checkbox"/>	<input type="checkbox"/>	<input type="checkbox"/>	<input type="checkbox"/>	
	<input type="checkbox"/>	<input type="checkbox"/>	<input type="checkbox"/>	<input type="checkbox"/>	<input type="checkbox"/>	<input type="checkbox"/>	
	<input type="checkbox"/>	<input type="checkbox"/>	<input type="checkbox"/>	<input type="checkbox"/>	<input type="checkbox"/>	<input type="checkbox"/>	
	<input type="checkbox"/>	<input type="checkbox"/>	<input type="checkbox"/>	<input type="checkbox"/>	<input type="checkbox"/>	<input type="checkbox"/>	
	<input type="checkbox"/>	<input type="checkbox"/>	<input type="checkbox"/>	<input type="checkbox"/>	<input type="checkbox"/>	<input type="checkbox"/>	
	<input type="checkbox"/>	<input type="checkbox"/>	<input type="checkbox"/>	<input type="checkbox"/>	<input type="checkbox"/>	<input type="checkbox"/>	
	<input type="checkbox"/>	<input type="checkbox"/>	<input type="checkbox"/>	<input type="checkbox"/>	<input type="checkbox"/>	<input type="checkbox"/>	
	<input type="checkbox"/>	<input type="checkbox"/>	<input type="checkbox"/>	<input type="checkbox"/>	<input type="checkbox"/>	<input type="checkbox"/>	
	<input type="checkbox"/>	<input type="checkbox"/>	<input type="checkbox"/>	<input type="checkbox"/>	<input type="checkbox"/>	<input type="checkbox"/>	
	<input type="checkbox"/>	<input type="checkbox"/>	<input type="checkbox"/>	<input type="checkbox"/>	<input type="checkbox"/>	<input type="checkbox"/>	
	<input type="checkbox"/>	<input type="checkbox"/>	<input type="checkbox"/>	<input type="checkbox"/>	<input type="checkbox"/>	<input type="checkbox"/>	
	<input type="checkbox"/>	<input type="checkbox"/>	<input type="checkbox"/>	<input type="checkbox"/>	<input type="checkbox"/>	<input type="checkbox"/>	
	<input type="checkbox"/>	<input type="checkbox"/>	<input type="checkbox"/>	<input type="checkbox"/>	<input type="checkbox"/>	<input type="checkbox"/>	
	<input type="checkbox"/>	<input type="checkbox"/>	<input type="checkbox"/>	<input type="checkbox"/>	<input type="checkbox"/>	<input type="checkbox"/>	
	<input type="checkbox"/>	<input type="checkbox"/>	<input type="checkbox"/>	<input type="checkbox"/>	<input type="checkbox"/>	<input type="checkbox"/>	
	<input type="checkbox"/>	<input type="checkbox"/>	<input type="checkbox"/>	<input type="checkbox"/>	<input type="checkbox"/>	<input type="checkbox"/>	
	<input type="checkbox"/>	<input type="checkbox"/>	<input type="checkbox"/>	<input type="checkbox"/>	<input type="checkbox"/>	<input type="checkbox"/>	
	<input type="checkbox"/>	<input type="checkbox"/>	<input type="checkbox"/>	<input type="checkbox"/>	<input type="checkbox"/>	<input type="checkbox"/>	
	<input type="checkbox"/>	<input type="checkbox"/>	<input type="checkbox"/>	<input type="checkbox"/>	<input type="checkbox"/>	<input type="checkbox"/>	
	<input type="checkbox"/>	<input type="checkbox"/>	<input type="checkbox"/>	<input type="checkbox"/>	<input type="checkbox"/>	<input type="checkbox"/>	
	<input type="checkbox"/>	<input type="checkbox"/>	<input type="checkbox"/>	<input type="checkbox"/>	<input type="checkbox"/>	<input type="checkbox"/>	
	<input type="checkbox"/>	<input type="checkbox"/>	<input type="checkbox"/>	<input type="checkbox"/>	<input type="checkbox"/>	<input type="checkbox"/>	
	<input type="checkbox"/>	<input type="checkbox"/>	<input type="checkbox"/>	<input type="checkbox"/>	<input type="checkbox"/>	<input type="checkbox"/>	
	<input type="checkbox"/>	<input type="checkbox"/>	<input type="checkbox"/>	<input type="checkbox"/>	<input type="checkbox"/>	<input type="checkbox"/>	
	<input type="checkbox"/>	<input type="checkbox"/>	<input type="checkbox"/>	<input type="checkbox"/>	<input type="checkbox"/>	<input type="checkbox"/>	
	<input type="checkbox"/>	<input type="checkbox"/>	<input type="checkbox"/>	<input type="checkbox"/>	<input type="checkbox"/>	<input type="checkbox"/>	
	<input type="checkbox"/>	<input type="checkbox"/>	<input type="checkbox"/>	<input type="checkbox"/>	<input type="checkbox"/>	<input type="checkbox"/>	
	<input type="checkbox"/>	<input type="checkbox"/>	<input type="checkbox"/>	<input type="checkbox"/>	<input type="checkbox"/>	<input type="checkbox"/>	
	<input type="checkbox"/>	<input type="checkbox"/>	<input type="checkbox"/>	<input type="checkbox"/>	<input type="checkbox"/>	<input type="checkbox"/>	
	<input type="checkbox"/>	<input type="checkbox"/>	<input type="checkbox"/>	<input type="checkbox"/>	<input type="checkbox"/>	<input type="checkbox"/>	
	<input type="checkbox"/>	<input type="checkbox"/>	<input type="checkbox"/>	<input type="checkbox"/>	<input type="checkbox"/>	<input type="checkbox"/>	
	<input type="checkbox"/>	<input type="checkbox"/>	<input type="checkbox"/>	<input type="checkbox"/>	<input type="checkbox"/>	<input type="checkbox"/>	
	<input type="checkbox"/>	<input type="checkbox"/>	<input type="checkbox"/>	<input type="checkbox"/>	<input type="checkbox"/>	<input type="checkbox"/>	
	<input type="checkbox"/>	<input type="checkbox"/>	<input type="checkbox"/>	<input type="checkbox"/>	<input type="checkbox"/>	<input type="checkbox"/>	
	<input type="checkbox"/>	<input type="checkbox"/>	<input type="checkbox"/>	<input type="checkbox"/>	<input type="checkbox"/>	<input type="checkbox"/>	
	<input type="checkbox"/>	<input type="checkbox"/>	<input type="checkbox"/>	<input type="checkbox"/>	<input type="checkbox"/>	<input type="checkbox"/>	
	<input type="checkbox"/>	<input type="checkbox"/>	<input type="checkbox"/>	<input type="checkbox"/>	<input type="checkbox"/>	<input type="checkbox"/>	
	<input type="checkbox"/>	<input type="checkbox"/>	<input type="checkbox"/>	<input type="checkbox"/>	<input type="checkbox"/>	<input type="checkbox"/>	
	<input type="checkbox"/>	<input type="checkbox"/>	<input type="checkbox"/>	<input type="checkbox"/>	<input type="checkbox"/>	<input type="checkbox"/>	
	<input type="checkbox"/>	<input type="checkbox"/>	<input type="checkbox"/>	<input type="checkbox"/>	<input type="checkbox"/>	<input type="checkbox"/>	
	<input type="checkbox"/>	<input type="checkbox"/>	<input type="checkbox"/>	<input type="checkbox"/>	<input type="checkbox"/>	<input type="checkbox"/>	
	<input type="checkbox"/>	<input type="checkbox"/>	<input type="checkbox"/>	<input type="checkbox"/>	<input type="checkbox"/>	<input type="checkbox"/>	
	<input type="checkbox"/>	<input type="checkbox"/>	<input type="checkbox"/>	<input type="checkbox"/>	<input type="checkbox"/>	<input type="checkbox"/>	
	<input type="checkbox"/>	<input type="checkbox"/>	<input type="checkbox"/>	<input type="checkbox"/>	<input type="checkbox"/>	<input type="checkbox"/>	
	<input type="checkbox"/>	<input type="checkbox"/>	<input type="checkbox"/>	<input type="checkbox"/>	<input type="checkbox"/>	<input type="checkbox"/>	
	<input type="checkbox"/>	<input type="checkbox"/>	<input type="checkbox"/>	<input type="checkbox"/>	<input type="checkbox"/>	<input type="checkbox"/>	
	<input type="checkbox"/>	<input type="checkbox"/>	<input type="checkbox"/>	<input type="checkbox"/>	<input type="checkbox"/>	<input type="checkbox"/>	
	<input type="checkbox"/>	<input type="checkbox"/>	<input type="checkbox"/>	<input type="checkbox"/>	<input type="checkbox"/>	<input type="checkbox"/>	
	<input type="checkbox"/>	<input type="checkbox"/>	<input type="checkbox"/>	<input type="checkbox"/>	<input type="checkbox"/>	<input type="checkbox"/>	
	<input type="checkbox"/>	<input type="checkbox"/>	<input type="checkbox"/>	<input type="checkbox"/>	<input type="checkbox"/>	<input type="checkbox"/>	
	<input type="checkbox"/>	<input type="checkbox"/>	<input type="checkbox"/>	<input type="checkbox"/>	<input type="checkbox"/>	<input type="checkbox"/>	
	<input type="checkbox"/>	<input type="checkbox"/>	<input type="checkbox"/>	<input type="checkbox"/>	<input type="checkbox"/>	<input type="checkbox"/>	
	<input type="checkbox"/>	<input type="checkbox"/>	<input type="checkbox"/>	<input type="checkbox"/>	<input type="checkbox"/>	<input type="checkbox"/>	
	<input type="checkbox"/>	<input type="checkbox"/>	<input type="checkbox"/>	<input type="checkbox"/>	<input type="checkbox"/>	<input type="checkbox"/>	
	<input type="checkbox"/>	<input type="checkbox"/>	<input type="checkbox"/>	<input type="checkbox"/>	<input type="checkbox"/>	<input type="checkbox"/>	
	<input type="checkbox"/>	<input type="checkbox"/>	<input type="checkbox"/>	<input type="checkbox"/>	<input type="checkbox"/>	<input type="checkbox"/>	
	<input type="checkbox"/>	<input type="checkbox"/>	<input type="checkbox"/>	<input type="checkbox"/>	<input type="checkbox"/>	<input type="checkbox"/>	
	<input type="checkbox"/>	<input type="checkbox"/>	<input type="checkbox"/>	<input type="checkbox"/>	<input type="checkbox"/>	<input type="checkbox"/>	
	<input type="checkbox"/>	<input type="checkbox"/>	<input type="checkbox"/>	<input type="checkbox"/>	<input type="checkbox"/>	<input type="checkbox"/>	
	<input type="checkbox"/>	<input type="checkbox"/>	<input type="checkbox"/>	<input type="checkbox"/>	<input type="checkbox"/>	<input type="checkbox"/>	
	<input type="checkbox"/>	<input type="checkbox"/>	<input type="checkbox"/>	<input type="checkbox"/>	<input type="checkbox"/>	<input type="checkbox"/>	
	<input type="checkbox"/>	<input type="checkbox"/>	<input type="checkbox"/>	<input type="checkbox"/>	<input type="checkbox"/>	<input type="checkbox"/>	
	<input type="checkbox"/>	<input type="checkbox"/>	<input type="checkbox"/>	<input type="checkbox"/>	<input type="checkbox"/>	<input type="checkbox"/>	
	<input type="checkbox"/>	<input type="checkbox"/> </					

Appendix 1: Inspection and maintenance for backflow preventer BA, DIN EN 1717

Backflow preventer BA Type:		FILL IN AFTER STUDYING THE INSTALLATION AND OPERATING INSTRUCTIONS										
Year	1	Inspection	/	Maintenance	2	Inspection	/	Maintenance	3	Inspection	/	Maintenance
	Date: _____	Date: _____		Date: _____	Date: _____	Date: _____		Date: _____	Date: _____	Date: _____		Date: _____
	Company: _____	Company: _____		Company: _____	Company: _____	Company: _____		Company: _____	Company: _____	Company: _____		Company: _____
	Tester: _____	Tester: _____		Tester: _____	Tester: _____	Tester: _____		Tester: _____	Tester: _____	Tester: _____		Tester: _____
Inspection	Accessibility of the protection valves <input type="checkbox"/>	<input type="checkbox"/>		<input type="checkbox"/>	<input type="checkbox"/>	<input type="checkbox"/>		<input type="checkbox"/>	<input type="checkbox"/>	<input type="checkbox"/>		<input type="checkbox"/>
	Visual inspection of the leak tightness of the connection of the stop valves and check the dirt trap <input type="checkbox"/>	<input type="checkbox"/>		<input type="checkbox"/>	<input type="checkbox"/>	<input type="checkbox"/>		<input type="checkbox"/>	<input type="checkbox"/>	<input type="checkbox"/>		<input type="checkbox"/>
	Check the drain <input type="checkbox"/>	<input type="checkbox"/>		<input type="checkbox"/>	<input type="checkbox"/>	<input type="checkbox"/>		<input type="checkbox"/>	<input type="checkbox"/>	<input type="checkbox"/>		<input type="checkbox"/>
	Fluid in the odour trap <input type="checkbox"/>	<input type="checkbox"/>		<input type="checkbox"/>	<input type="checkbox"/>	<input type="checkbox"/>		<input type="checkbox"/>	<input type="checkbox"/>	<input type="checkbox"/>		<input type="checkbox"/>
	Clean the dirt trap <input type="checkbox"/>	<input type="checkbox"/>		<input type="checkbox"/>	<input type="checkbox"/>	<input type="checkbox"/>		<input type="checkbox"/>	<input type="checkbox"/>	<input type="checkbox"/>		<input type="checkbox"/>
Maintenance	Static pressure / Flow pressure/ Differential pressure _____ / _____ / _____ mbar	_____ / _____ / _____ mbar		_____ / _____ / _____ mbar	_____ / _____ / _____ mbar	_____ / _____ / _____ mbar		_____ / _____ / _____ mbar	_____ / _____ / _____ mbar	_____ / _____ / _____ mbar		_____ / _____ / _____ mbar
	Function test, inlet anti-pollution check-valve <input type="checkbox"/>	<input type="checkbox"/>		<input type="checkbox"/>	<input type="checkbox"/>	<input type="checkbox"/>		<input type="checkbox"/>	<input type="checkbox"/>	<input type="checkbox"/>		<input type="checkbox"/>
	Function test drain valve <input type="checkbox"/>	<input type="checkbox"/>		<input type="checkbox"/>	<input type="checkbox"/>	<input type="checkbox"/>		<input type="checkbox"/>	<input type="checkbox"/>	<input type="checkbox"/>		<input type="checkbox"/>
	Function test, outlet anti-pollution check-valve <input type="checkbox"/>	<input type="checkbox"/>		<input type="checkbox"/>	<input type="checkbox"/>	<input type="checkbox"/>		<input type="checkbox"/>	<input type="checkbox"/>	<input type="checkbox"/>		<input type="checkbox"/>
	Comment: _____ _____ _____ _____	Comment: _____ _____ _____ _____		Comment: _____ _____ _____ _____	Comment: _____ _____ _____ _____	Comment: _____ _____ _____ _____		Comment: _____ _____ _____ _____	Comment: _____ _____ _____ _____	Comment: _____ _____ _____ _____		Comment: _____ _____ _____ _____

