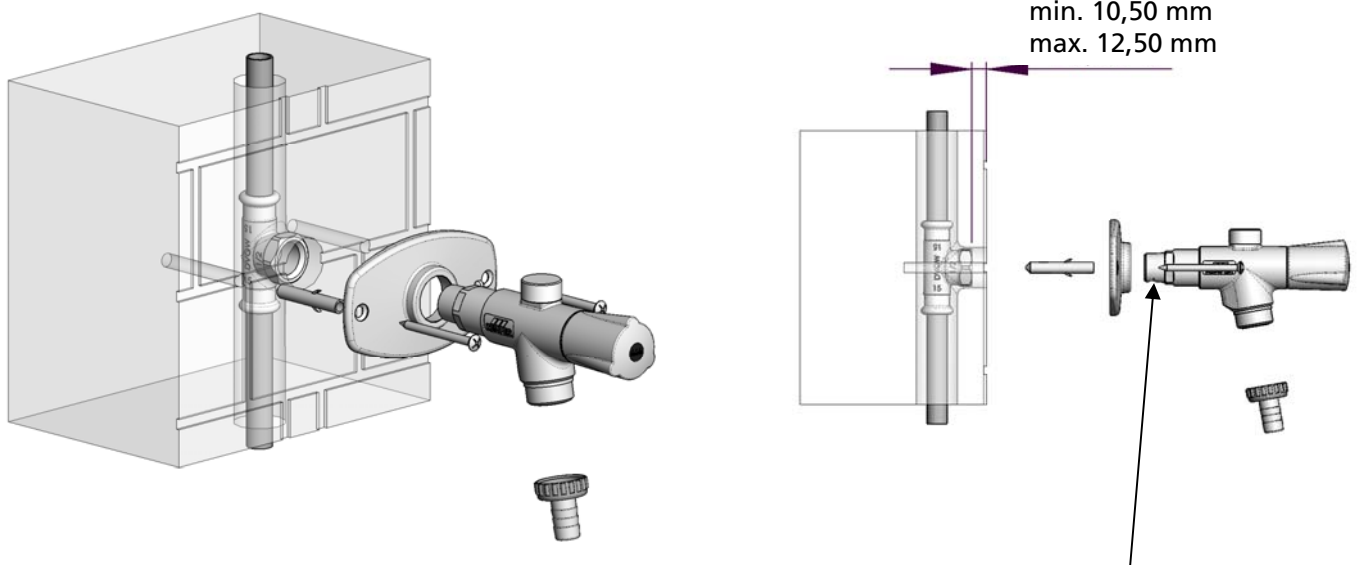


Einbau- und Bedienungsanleitung KEMPER Geräteanschlussventil Figur 577 09 DN 15



Ø 8 mm Bohrungen waagrecht ausrichten.
Gewinde eindichten und so tief einschrauben,
bis die Wandscheibe an der Wand anliegt.
Auslaufgehäuse senkrecht ausrichten. Die
Wandscheibe mit den beigefügten Schrauben
befestigen. Anschließend mit beiliegendem
Stiftschlüssel den Gewindestift festdrehen.
Schlauchverschraubung anbringen.

