

Einbau- und Bedienungsanleitung

KEMPER ECO-DUO Absperr-WZ-Montageblock aus Rotguss Figur 853 07



Inhalt

1	<u>Anwendungsbereich</u>	1
2	<u>Montage</u>	2
3	<u>Maße Werkstoffe Anschlussvarianten</u>	3
3.1	<u>Maße Figur 853</u>	3
3.2	<u>Werkstoffe</u>	3
3.3	<u>Anschlussvarianten</u>	3

1 Anwendungsbereich

Der KEMPER ECO-DUO Absperr-WZ-Montageblock dient zur optimalen Montage und Ausrichtung von Absperrventilen in Verbindung mit Messkapsel-Wasserzählern, speziell für die Vorwandinstallation. Die eingeschäumten WZ-Strecken bestehen ausschließlich aus hochwertigem und korrosionsbeständigem Rotguss, die Ventiloberteile sind aus Messing gefertigt. Beide Werkstoffe entsprechen der DIN 50930-6. Die Wasserzähler-Strecke ist in einem Stück gegossen und damit ohne Verbindungselemente dauerhaft dicht. Der KEMPER ECO-DUO Absperr-WZ-Montageblock ist gemäß DIN EN ISO 3822 (Schallschutz) in Armaturengruppe 1 eingestuft. Der KEMPER ECO-DUO Absperr-WZ-Montageblock muss nicht zusätzlich gedämmt werden, da er in der vorliegenden Dämmqualität die Anforderungen der EnEV 2009 erfüllt. Die Messkapselgewinde sind zur Aufnahme von Messkapseln mit G2B KOAX Gewinde vorgesehen.

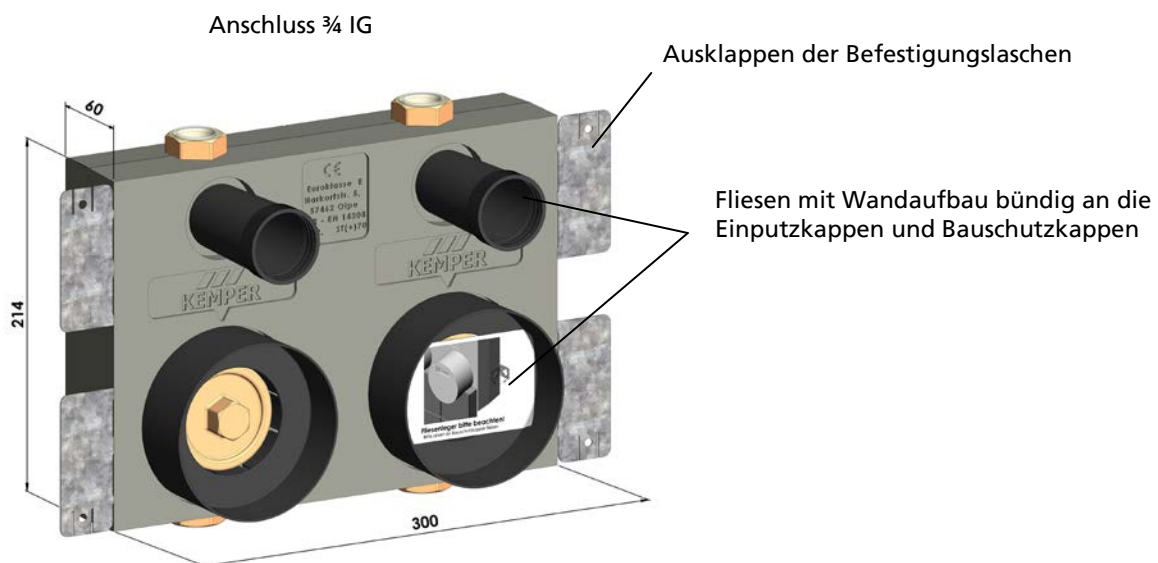
Hinweis: Werden zusätzliche Adapter (auf G2B KOAX) auf die Messkapsel mit herstellereigenem Anschlussgewinde aufgebracht, verändert sich die Aufbauhöhe der Messkapsel vor der Wand.

2 Montage

Im Auslieferungszustand wird der KEMPER ECO-DUO Absperr-WZ-Montageblock als zusammenhängendes Bauteil geliefert. In diesem Zustand wird die Anwendung für die Kalt- und Warmwasserzählung realisiert, wenn beide Leitungen parallel liegen.

Der anschlussbereite und auf Dichtheit geprüfte Montageblock wird durch die in das Dämmmaterial integrierten Befestigungslaschen am Mauerwerk oder am Vorwandinstallationssystem positioniert. Die Fixierung des Montageblocks durch die Befestigungslaschen ist zwingend vorgegeben. Wird keine Fixierung ausgeführt, entfällt jeglicher Anspruch auf Gewährleistung. Durch die hohe Zug- und Druckfestigkeit des PU-Schaumes wird weitestgehend sichergestellt, dass sich die eingeschäumte WZ-Strecke beim Anschließen nicht verdreht. Die zuführenden und abgehenden Rohrleitungen sind spannungsfrei an den Montageblock anzuschließen. Die Fixpunkte am Rohrsystem (Rohrschellen) sind entsprechend dem Stand der Technik in der Form zu setzen, dass auf das Bauteil "WZ-Montageblock" keine Zugspannungen einwirken können. Ein Ausrichten des gesamten Rohrsystems am Montageblock ist unzulässig.

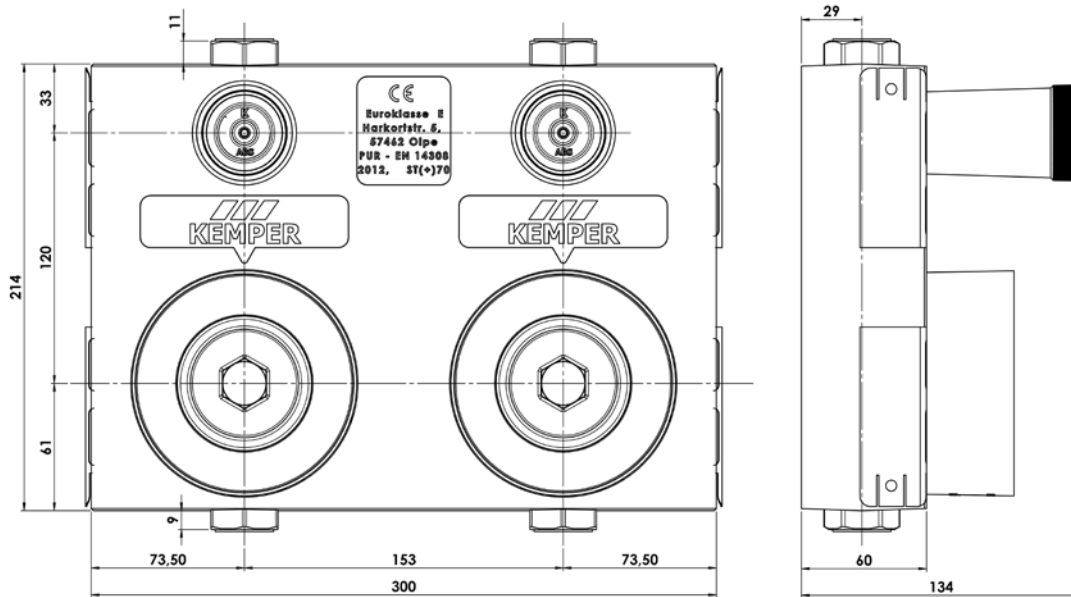
Alle eingesetzten Werkstoffe des KEMPER ECO-DUO Absperr-WZ-Montageblockes entsprechen der DIN 50930-6. Die nichtmetallischen Werkstoffe entsprechen den KTW und W 270 Anforderungen. Die zu befliesende WZ-Blockfläche ist vor Anbringen des geeigneten Fliesenklebers grundsätzlich mit Waschbenzin oder Alkohol (mind. 60%) zu reinigen! Niemals Verdünnung verwenden!



3 Maße | Werkstoffe | Anschlussvarianten

3.1 Maße Figur 853 07

Höhe [mm]	214
Breite [mm]	300
Tiefe [mm]	60



3.2 Werkstoffe

Werkstoffe

Dämmung	PU-Schaum B2
WZ-Strecke	Rotguss
Ventiloberteile	Messing

3.3 Anschlussvarianten

Anschlussvarianten

Figur	Anschluss
853	IG 3/4

NOTIZEN

K410085307020-00 09/14
technische Änderungen vorbehalten

Kontakt zum Hersteller

Gebr. Kemper GmbH & Co. KG
Metallwerke
Harkortstr. 5
D-57462 Olpe
Tel. +49 2761 891-0
Fax +49 2761 891-175
info@kemper-olpe.de
www.kemper-olpe.de

Installation and operating instructions

KEMPER ECO-DUO Water Meter Mounting Block made of gunmetal, Figure 853 07



Contents

1	<u>Scope of application</u>	1
2	<u>Installation</u>	2
3	<u>Dimensions Materials Connection variants</u>	3
3.1	<u>Dimensions Figure 853</u>	3
3.2	<u>Materials</u>	3
3.3	<u>Connection variants</u>	3

1 Application range

The KEMPER ECO-DUO water meter mounting block is cast in a single piece and is designed for optimal installation and alignment of stop valves in connection with measurement-capsule water meters, especially for pre-wall installation. The foamed WZ sections are made exclusively of high-quality and corrosion-resistant gunmetal and the valve head parts are made out of brass. Both materials comply with DIN 50930. The water meter section is cast in a single piece, so it is permanently sealed without connection elements. The KEMPER ECO-DUO water meter mounting block is classified according to DIN EN ISO 3822 (noise emission) in Valve Class 1. Extra insulation does not need to be applied to the KEMPER ECO-DUO water meter mounting block as it meets the prevailing insulation quality requirements in EnEV 2009. The measurement capsule threads are provided for mounting measurement capsules with G2B COAX threads.

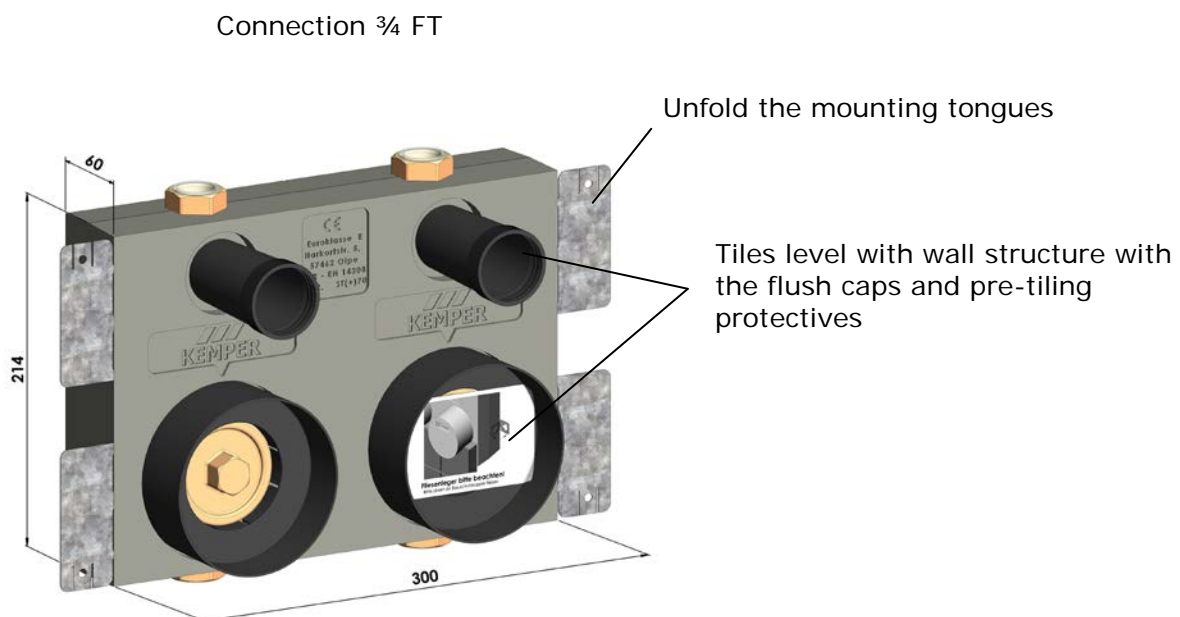
Note: Attaching additional adapters (in addition to G2B COAX) to the measurement capsule with the manufacturer-specific connection threads changes the installation height of the measuring capsule in front of the wall.

2 Assembly

In the as-delivered condition, the KEMPER ECO-DUO water meter mounting block is delivered as a contiguous block. This state implements use for cold and warm water metering when both lines run parallel.

The ready to connect and leakproof tested mounting block is positioned on the masonry or pre-wall installation system through the mounting tongues integrated into the insulation material. Fixating the mounting block with the mounting tongues is mandatory. If it is not fixated, all claims to warranty are invalidated. The high tensile and compressive strength of the PU foam is ensured to the greatest possible extent, so the foamed WZ section does not twist during connection. Connect the supply and discharge pipework to the mounting block tension-free. Place the fixation points on the piping systems (pipe clamps) compliant with the state-of-the-art in such a manner that no tensile stresses can act on the "WZ-Mounting Block" component. Straightening the entire piping system on the mounting block is impermissible.

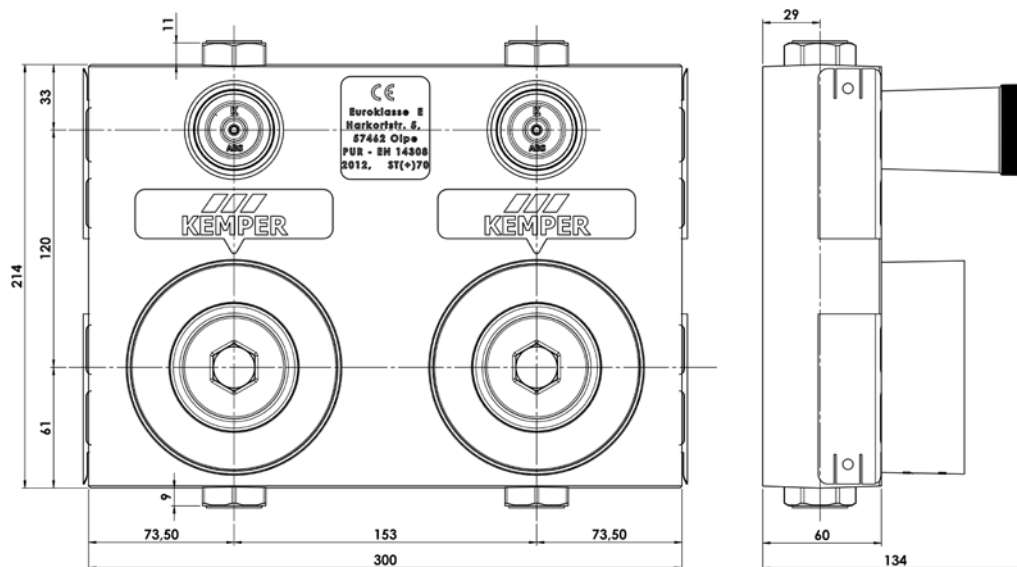
All materials used in the KEMPER ECO-DUO water meter mounting block comply with DIN 50930-6. The nonmetalliferous materials comply with the KTW and W 270 requirements. Clean the WZ block surface to be tiled thoroughly with naphtha or alcohol (at least 60%) before attaching suitable tile adhesive! Never use any thinner!



3 Dimensions | Materials | Connection variants

3.1 Dimensions Figure 853

Height [mm]	214
Width [mm]	300
Depth [mm]	60



3.2 Materials

Materials

Insulation	PU foam B2
WZ route	Gunmetal
Valve top part	Brass

3.3 Connection variants

Connection variants

Figure	Connection
853	FT 3/4

NOTES

K410085307020-00 09/14
We reserve the right to make technical changes

Contact to manufacturer

Gebr. Kemper GmbH & Co. KG
Metallwerke
Harkortstr. 5
D-57462 Olpe
Tel. +49 2761 891-0
Fax +49 2761 891-175
info@kemper-olpe.de
www.kemper-olpe.de