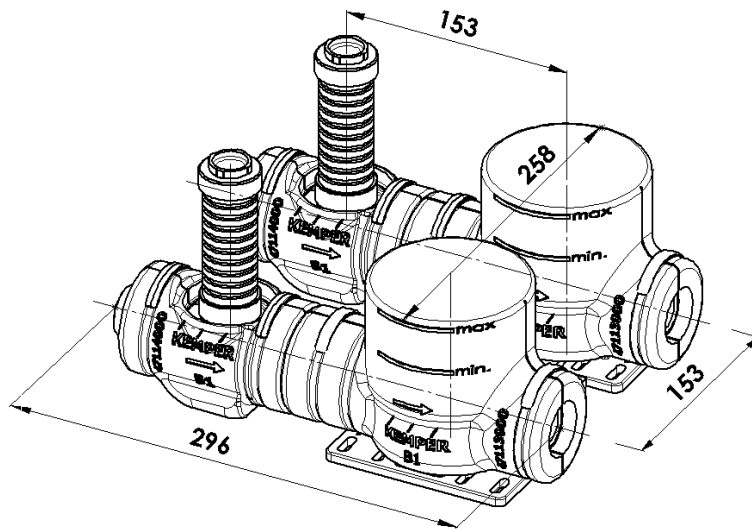


Einbau- und Bedienungsanleitung

KEMPER 'DUO-plus' Absperr-Wasserzähler-Kombination Modell HWW Figur 867 27 020 Muffenanschluss Rp 3/4



Werkstoffe

- Absperr-Wasserzähler-Kombination - komplett aus Rotguss
- Befestigungsschiene teilbar - aus schlagfestem Kunststoff
- Demontierbare Dämmschalen aus PE-Schaum - Baustoffklasse B1

Einbautiefen

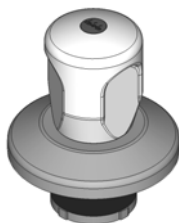
- Mitte Verrohrung bis Oberkante Fliese max. 80 mm, min. 50 mm
(UP-Schaft, WZ-Einputzkappe und Dämmschale kürzbar)

Einbauhinweise

- Fliesen und Wandaufbau bis dicht an die Wasserzähler-Dämmschalen und Ventilschäfte anbringen.
- Die 'DUO-plus' Absperr-Wasserzähler-Kombination ist durch die teilbare Befestigungsschiene auch als 'MONO-plus' Kombination verwendbar.
- Das Lochbild der Befestigungsschiene entspricht den handelsüblichen Traversen in Register- und Vorwandelementen z.B. Leifeldschiene, GIS-Konsole.

Zubehör

Fertigmontageset
mit Griff
Figur 590 00



Fertigmontageset
als Behördenoberteil
Figur 591 00

