

Einbau- und Bedienungsanleitung

KEMPER UP-PLUS Unterputzventile aus Rotguss und Edelstahl



Figur 560 01
mit Innengewinde



Figur 560 22
mit Pressanschluss



Figur 560 06
mit Pressanschluss



Figur 560 31
mit Innengewinde



Figur 563 02
mit Innen- und Außengewinde



Figur 056 10
mit Innengewinde

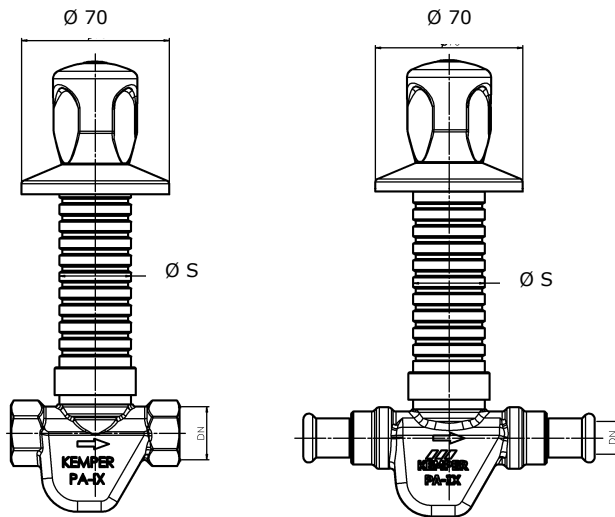


Figur 056 00
mit Pressanschluss

DIN-DVGW Schallschutz geprüft zum Absperren, Regulieren und Voreinstellen.

1 Anwendungsbereich

Das UP-PLUS Unterputzventil ist mit einer Absperr-, Regulier- und Voreinstellfunktion ausgerüstet. Das Ventil ist im medienberührten Bereich komplett aus Rotguss bzw. Edelstahl gefertigt und dadurch beständig gegen aggressives Wasser. Es ist tottraumfrei und besitzt eine wartungsfreie Spindelabdichtung sowie eine EPDM-Sitzdichtung. Der Kunststoffschacht ist stufenlos kürzbar. Das Ventil, Figur 560 31, ist nicht für den Unterputzeinbau konzipiert, denn es besitzt einen auf das Oberteil gesteckten Betätigungsgriff.



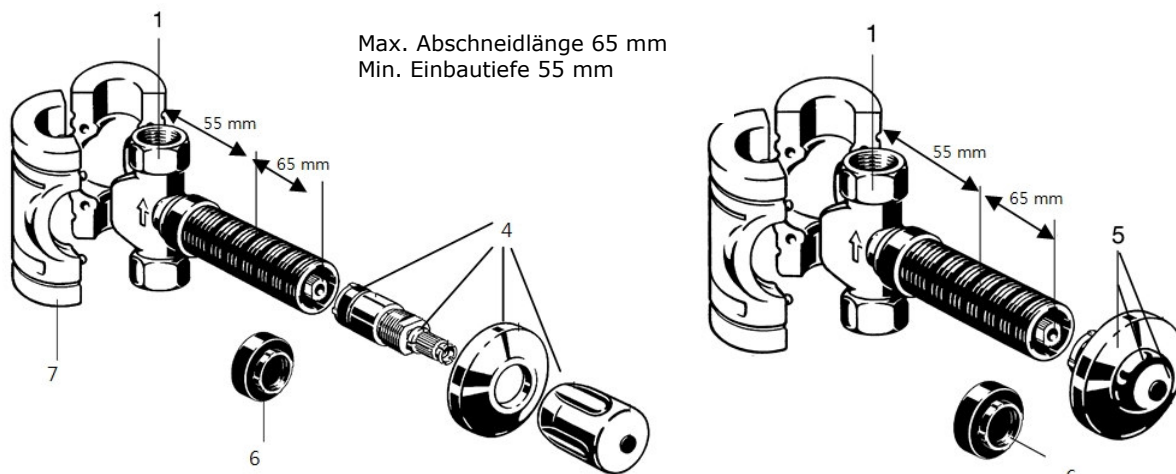
Nenngröße DN	15	20	25	32
Schaftdurchmesser $\varnothing S$	35	35	43	43

2 Lieferbare Varianten

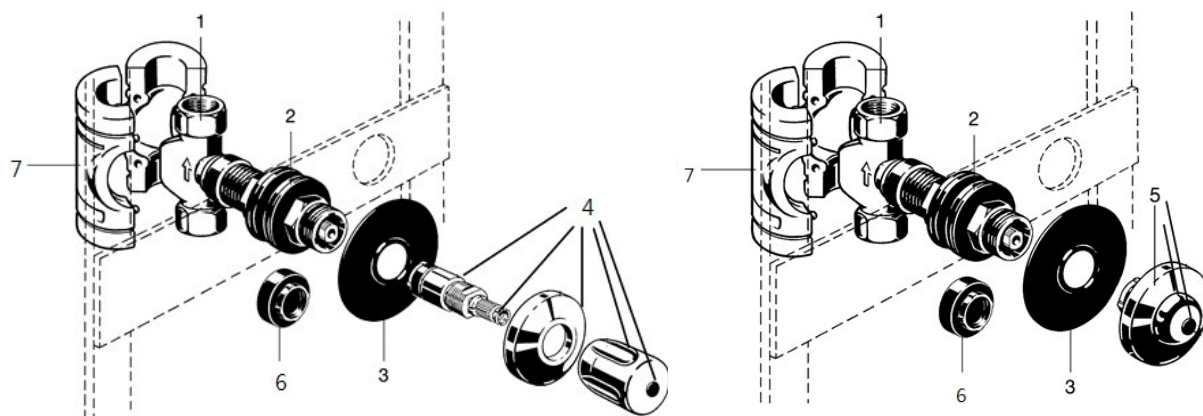
Figur	Ausführung	Material Ventil	Anschluss
560 01	UP-Ventil	Rotguss	2 x IG
560 22	UP-Ventil	Rotguss	Pressanschluss Geberit MAPRESS
560 06	UP-Ventil	Rotguss	Pressanschluss Viega Profipress/Sanpress
560 31	Absperrventil mit Betätigungsgriff	Rotguss	2 x IG
563 02	UP-Ventil für Wohnungswasserzähler	Rotguss	1 x IG, 1 x AG
056 10	UP-Ventil	Edelstahl	2 x IG
056 00	UP-Ventil	Edelstahl	Pressanschluss Geberit MAPRESS

3 Montagehinweise

3.1 Konventionelle Unterputz-Installation

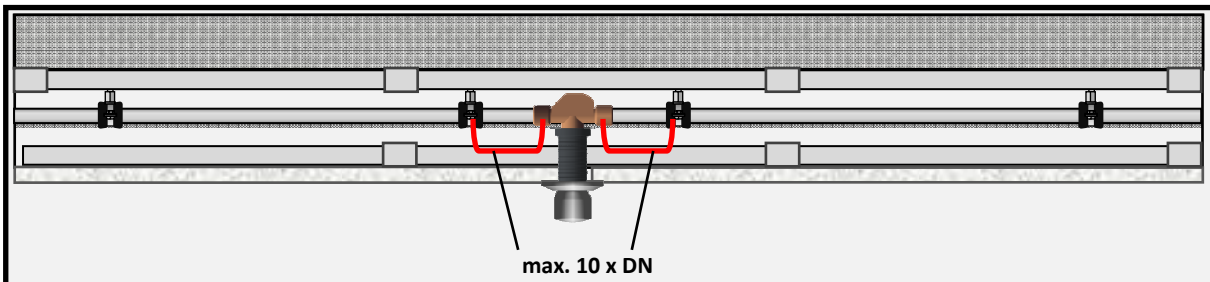


3.2 Register-Trockenbau-Installation



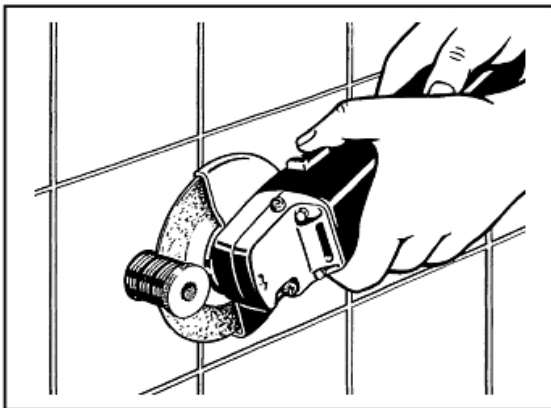
Bauteil	Bezeichnung
1	Grundkörper mit Innenoberteil
2	Befestigungsset
3	Dichtmanschette
4	Fertigmontageset Griffereinheit
5	Fertigmontageset Behördenoberteil
6	Bauschutzkappe
7	Dämmschale

3.3 Hinweis zur Befestigung

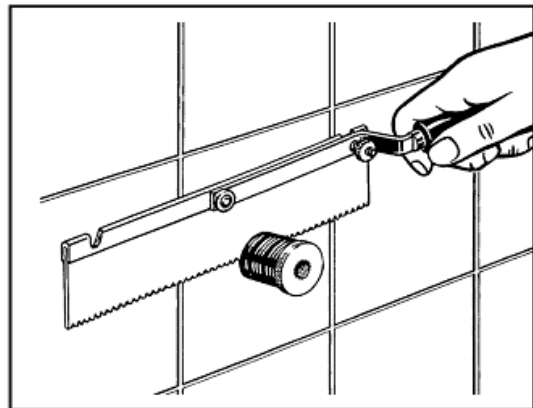


Zur Stabilisierung der Rohrinstallation im Bereich des UP-Ventils, sind auf beiden Seiten des Ventils, entsprechend DIN EN 806-4, Befestigungsschellen im Abstand von je maximal 10 x DN einzubauen. Des Weiteren sind die vorgegebenen Abstände für Rohrschellen einzuhalten.

3.4 Abschneidemöglichkeiten



Trennschleifer mit Steinscheibe \varnothing 115 mm



Verkröpfte Handsäge

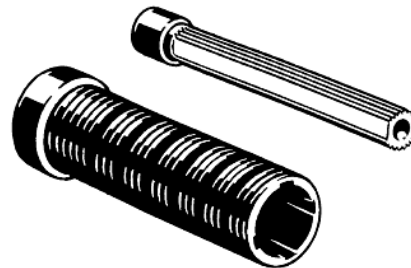
Schaft- und Spindelende mit aufgesteckter Bauschutzkappe abschneiden, so dass ein Überstand von 3-5 mm stehen bleibt.

3.5 Verlängerung und Austausch Oberteil

Mit dem 2-teiligen Verlängerungsset 90 mm (Figur 599 00) können die UP-Ventile nachträglich verlängert werden. KEMPER empfiehlt den Einsatz von maximal zwei Verlängerungssets. Innenoberteile können mit einem Rohrsteckschlüssel SW 17/18 x 200 (Bestell-Nr.: B5120500000400) problemlos durch den Ventilschaft ausgewechselt werden.



Rohrsteckschlüssel
Bestellnummer B5120500000400



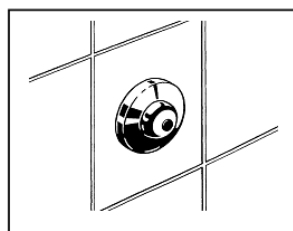
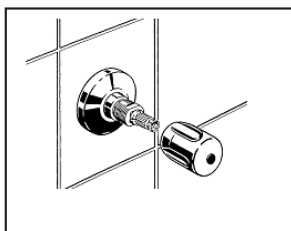
Verlängerungs-Set Figur 599 00

3.6 Anleitung zur Voreinstellung

1. Ventil in die gewünschte Drosseleinstellung bringen.
2. Bedienoberteil entfernen. (Siehe Abschnitt 4.1 und 4.2)
3. Mit einem Schraubendreher, 3 x 200 mm, wird die M4 Voreinstellspindel innerhalb der verzahnten Hohlspindel rechts herum bis zum Anschlag eingeschraubt. Damit ist die gewünschte Drosseleinstellung festgehalten.
4. Das Ventil kann nun nur noch bis zur voreingestellten Drosseleinstellung geöffnet werden.
5. Nach erfolgter Einstellung kann das Bedienoberteil montiert werden.

3.7 Fertigmontage

Klemmeinheit mit Schubrosette einstecken, mit Maulschlüssel SW 19 bzw. Innensechskantschlüssel SW 8 anziehen, so dass die Betätigungseinheit fest mit dem Ventilschaft verbunden ist.



3.8 Anleitung Absperrung Behördenoberteil

1. Signierkappe (a) entfernen.
2. Sechskantschlüssel (SW 6 mm) in das Behördenoberteil einführen und Ventil durch Rechtsdrehung schließen.

4 Hinweis zur Funktion „Regulieren“

Das KEMPER UP-PLUS Ventil ist nicht dazu geeignet den hydraulischen Abgleich in Zirkulationskreisen im Bereich der Nasszelle oder von Zirkulationskreisen im Etagenbereich einzustellen. Für diese Funktion empfiehlt KEMPER das ETA-THERM Zirkulations-Regulierventil, welches einen dafür geeigneten Kv-Wert hat. Mit dem UP-Ventil UP-PLUS kann lediglich der Volumenstrom in der Versorgungsleitung gedrosselt werden.

5 Wartung

Gemäß DIN EN 806-5 sind Absperrarmaturen zur Erhaltung der Funktionsfähigkeit vollständig zu öffnen oder zu schließen und in regelmäßigen Zeitabständen zu betätigen. KEMPER empfiehlt die Armatur einmal jährlich zu betätigen.

6 Ersatzteile und Zubehör-Bestellnummern

Ersatzteil- und Zubehörliste	Figur 560-563 Rotguss		Figur 056 Edelstahl	
	DN 15/DN 20	DN 25/DN 32	DN 15/DN 20	DN 25
1 Innenoberteil				
• Für UP-Plus	E0109560 01015KP	E0109560 01025KP	E0120056 0001500	E0120056 0002500
• Für UP-Plus mit Rückflussverhinderer	E0109561 0001500			
	Figur 560-563 Rotguss, Figur 056 Edelstahl			
	DN 15/DN 20		DN 25/DN 32	
2 Befestigungsset	5970001500		5970002500	
3 Verlängerungsset bis 90 mm	5990001500		5990002500	
4 Fertigmontageset Griffseinheit	5900001500		5900002500	
5 Fertigmontageset Behördenoberteil	5910001500		5910002500	
6 Dämmschale	4711400000		4711400100	
7 Abdeckrosette	86000015CH			
8 Steckschlüssel zur Betätigung der UP-Spindel	B51055000000500			
9 Ersatz-Bedienspindel	P01005600001500			
10 Schraubendreher zur Voreinstellung	K91005000000100			
11 Rohrsteckschlüssel SW 17/18	B51205000000400			

K410056000001-00 01/16

Gebr. Kemper GmbH & Co. KG
Harkortstr. 5
D-57462 Olpe
Tel. +49 2761 891-0
Fax +49 2761 891-175
info@kemper-olpe.de
www.kemper-olpe.de

Installation and operating instructions

KEMPER UP-PLUS concealed valves made of gunmetal and stainless steel



Figure 560 01
with female thread



Figure 560 22
with press-fit connection



Figure 560 06
with press-fit connection



Figure 560 31
with female thread



Figure 563 02
with male and female thread



Figure 056 10
with female thread

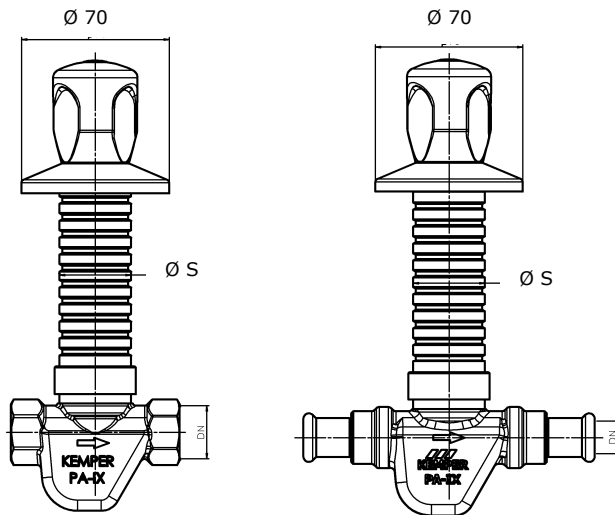


Figure 056 00
with press-fit connection

DIN-DVGW noise insulation tested for stopping, regulating and presetting.

1 Area of application

The UP-PLUS concealed valve is equipped with a stopping, regulating and presetting function and in the wetted parts areas is manufactured entirely of gunmetal and/or stainless steel, which makes it resistant to aggressive water. It is free from dead spots and has a maintenance-free shaft seal and an EPDM seat gasket. The plastic shaft can be freely trimmed. The valve, Figure 560 31, is not designed for concealed installation since it has a control handle plugged into the bonnet.



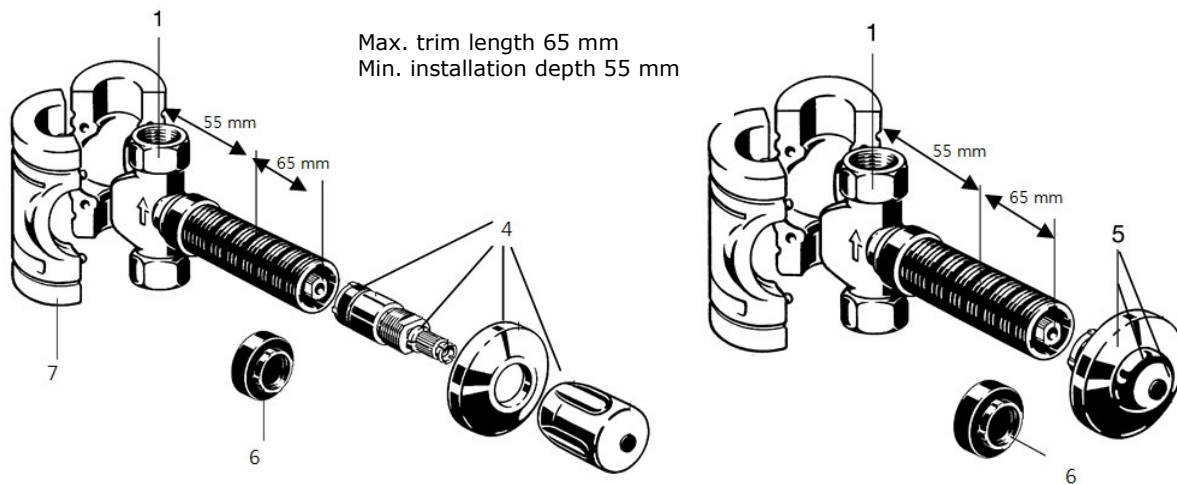
Nominal width DN	15	20	25	32
Shaft diameter $\varnothing S$	35	35	43	43

2 Available versions

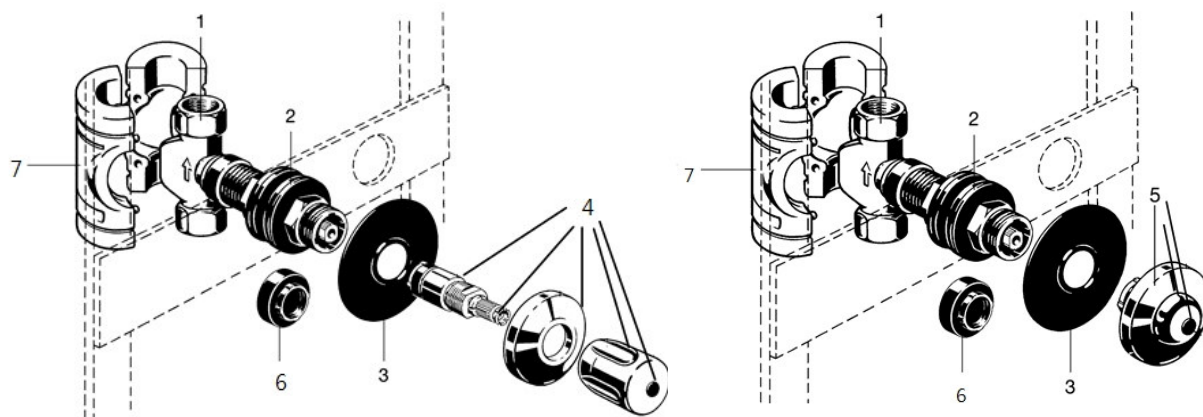
Figure	Design	Valve material	Connection
560 01	Concealed valve	Gunmetal	2 x FT
560 22	Concealed valve	Gunmetal	Geberit MAPRESS press-fit connection
560 06	Concealed valve	Gunmetal	Viega Profipress/Sanpress press-fit connection
560 31	Stop valve with control handle	Gunmetal	2 x FT
563 02	Concealed valve for apartment water meter	Gunmetal	1 x FT, 1 x MT
056 10	Concealed valve	Stainless steel	2 x FT
056 00	Concealed valve	Stainless steel	Geberit MAPRESS press-fit connection

3 Assembly instructions

3.1 Conventional concealed installation

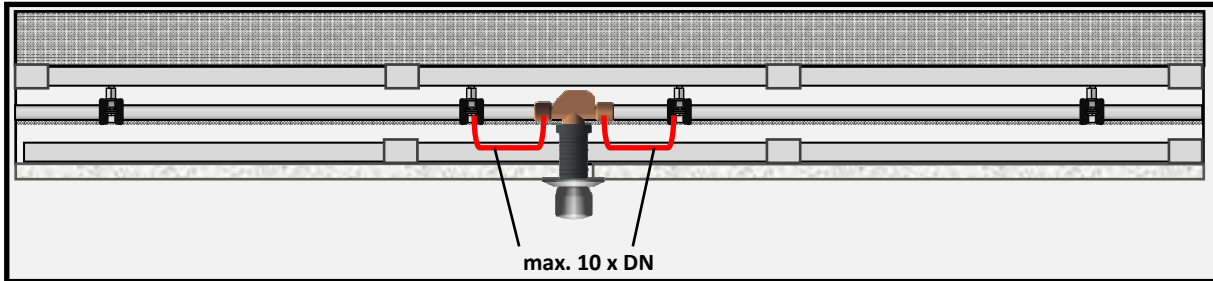


3.2 Register indoor installation



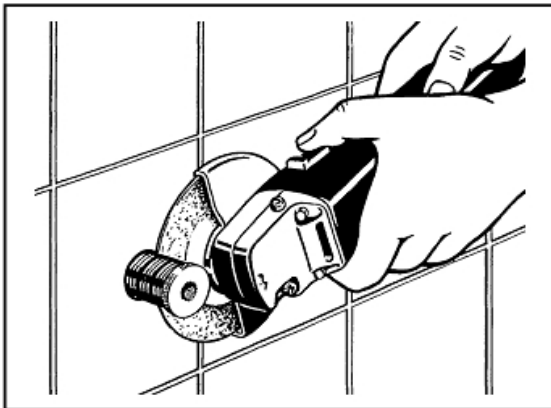
Component	Name
1	Base body with head part
2	Attachment set
3	Sealing collar
4	Complete assembly set, handle unit
5	Complete assembly set change stopper
6	Pre-tiling cap
7	Insulating shell

3.3 Notes on attachment

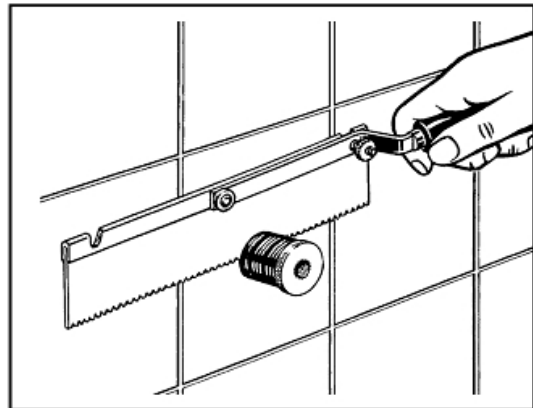


To stabilize the pipe installation in the area of the concealed valve, install the appropriate DIN EN 806-4 fixing clamps at a clearance of maximum 10 x DN each on both sides of the valve. Comply with the specified clearances for the pipe clamps.

3.4 Trimming



Cutting disc with stone disc \varnothing 115 mm



Angled hand saw

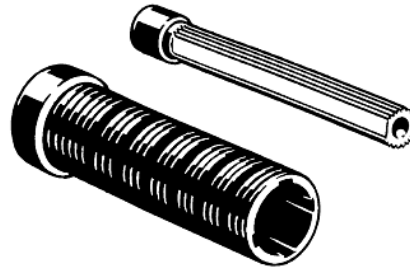
Cut the shaft and stem end with the pre-tiling cap plugged on so that a projecting length of 3-5 mm remains.

3.5 Extending and replacing the bonnet

Use the 2-part extension set 90 mm (Figure 599 00) to subsequently extend the concealed valve. KEMPER recommends the use of a maximum of two extension sets. Head parts can be easily replaced with a tubular socket wrench, SW 17/18 x 200 (order no.: B51205000000400) through the valve shaft.



Tubular socket wrench
Order number B51205000000400



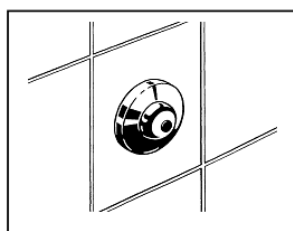
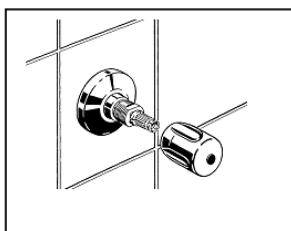
Extension set Figure 599 00

3.6 Instructions on presets

1. Put the valve into its desired throttle position
2. Remove the upper operating part. (See Sections 4.1 and 4.2)
3. Use a screwdriver, 3 x 200 mm, to screw the M4 preset stem inside the geared hollow stem to the right to the limit stop. That arrests the desired throttle position.
4. The valve can now only be opened up to the preset throttle position.
5. After making the setting, the upper operating part can be mounted.

3.7 Final assembly

Plug in clamping unit with the push-on rosette; tighten with SW 19 open-end wrench or SW 8 Allen wrench so that the control unit is permanently connected to the valve shaft.



3.8 Instructions change stopper cut-off

1. Remove the identification cap (a).
2. Put a hex socket key (SW 6 mm) into the change stopper and close the valve by turning to the right.

4 Information of the "regulating" function

The KEMPER UP-PLUS valve is not suitable to adjust the hydraulic compensation in circulating pipes in the plumbing unit area or in return pipes in floor networks. For this function, KEMPER recommends the ETA-THERM Circulation Regulating valve, which has a Kv-value that is suitable for this purpose. With the concealed valve UP-PLUS, only the volume flow in the supply line can be throttled.

5 Maintenance

Compliant with DIN EN 806-5, to maintain the functional performance, stop valves are to be completely opened or closed and are to be activated in regularly scheduled intervals. KEMPER recommends actuating the valve once annually.

6 Spare parts and accessory order numbers

Spare parts and accessory list	Figure 560-563 gunmetal		Figure 056 stainless steel	
	DN 15/DN 20	DN 25/DN 32	DN 15/DN 20	DN 25
1 Head part				
• For UP-Plus	E0109560 01015KP	E0109560 01025KP	E0120056 0001500	E0120056 0002500
• For UP-Plus with check-valve	E0109561 0001500			
	Figure 560-563 gunmetal, Figure 056 stainless steel			
	DN 15/DN 20		DN 25/DN 32	
2 Fixing set	5970001500		5970002500	
3 Extension set up to 90 mm	5990001500		5990002500	
4 Complete assembly set, handle unit	5900001500		5900002500	
5 Complete assembly set, handle unit Change stopper	5910001500		5910002500	
6 Insulating shell	4711400000		4711400100	
7 Cover rosette	86000015CH			
8 Key element for activating the concealed stem	B51055000000500			
9 Replacement operating stem	P01005600001500			
10 Screwdriver for presetting	K91005000000100			
11 SW 17/18 tubular socket wrench	B51205000000400			

K410056000001-00 01/16

Gebr. Kemper GmbH & Co. KG
Harkortstr. 5
D-57462 Olpe
Tel. +49 2761 891-0
Fax +49 2761 891-175
info@kemper-olpe.de
www.kemper-olpe.de