

## DE Einbau- und Bedienungsanleitung

**KHS**® Freier Ablauf mit Überlaufüberwachung  
für Spülgruppe Figur 684

» 2

Figur 688 02, DN 50

## EN Installation and operating instructions

**KHS**® drain with overflow monitoring  
for Flush Point figure 684

» 6

Figure 688 02, DN 50



**KEMPER**  
FORTSCHRITT MACHEN

**Montage und Gebrauch**

Anleitung vor Montagebeginn oder Gebrauch sorgfältig lesen und den Anweisungen folgen!

**Warnung!** Montage und Wartung nur durch sachkundige, qualifizierte Fachkraft.

**Warnung!** Nationale Normen und Vorschriften zur Unfallverhütung sind vorrangig zu befolgen.

**Verwendung**

Der KHS Freier Ablauf mit Überlaufüberwachung dient als Ablaufvorrichtung nach DIN EN 1717 zum direkten Anschluss an die Schmutzwasserleitung. Das Produkt ist ausschließlich für den beschriebenen Zweck zu verwenden.

Benutzen Sie den KHS Freien Ablauf

- nur in einwandfreiem Zustand
- bestimmungsgemäß.

**Haftung**

Keine Gewährleistung oder Haftung bei:

- Nichtbeachten der Anleitung.
- fehlerhaftem Einbau und/oder Gebrauch.
- eigenständiger Modifikation am Produkt.
- sonstiger, fehlerhafter Bedienung.

**Warnhinweise**

Beachten und befolgen Sie die Warnhinweise in der Anleitung. Nichtbeachten der Warnhinweise kann zu Verletzungen oder Sachschäden führen!

Kennzeichnung wichtiger Warnhinweise:



**Gefahr!** Elektrischer Strom!  
Kennzeichnet Gefahren, die schwere oder tödliche Verletzungen zur Folge haben können.



**Hinweis!** Kennzeichnet Gefahren, die zu Schäden an der Anlage oder Funktionsstörungen führen können.

**Wichtige Hinweise für den Anlagenbetreiber****Wartung**

Es wird eine jährliche Inspektion des Schwimmerschalters empfohlen.

**Entsorgung**

Örtliche Vorschriften zur Abfallverwertung bzw. -beseitigung sind zu beachten. Produkt darf nicht mit normalem Haushaltsmüll, sondern muss sachgemäß entsorgt werden.

### Technische Daten

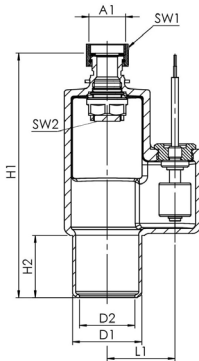
Schaltleistung	max. 10 W
Schaltspannung	max. 230 V
Schutzgrad	IP 68
Einbaulage	vertikal
Kontaktfunktion	O = Öffner, S = Schließer
Anschlusskabel	1 m, 2 x 0,60 mm

### Werkstoffe

Gehäuse	Rotguss
Gleitrohr	POM
Schwimmer	Buna
Schwimmerdeckel	Messing
Kabel	PVC

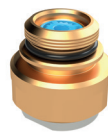
### Maße

Bestellnr.	für DN	A1	D1 [mm]	D2 [mm]	H1 [mm]	H2 [mm]	L1 [mm]	SW1 [mm]	SW2 [mm]
6880201500	50	G 3/4	50	40	177	45	49	30	27



### Auswahlhilfe Durchflussmengenbegrenzer (DMB) für Trinkwasserleitungen

DMB	Farbe	turbulente Strömung bis
4 l/min	dunkelgrau**	DN 25
10 l/min*	blau	DN 50
20 l/min	grün**	DN 100



\* werksseitig 10 l/min verbaut

\*\* im Lieferumfang enthalten

# 1

## Einbau und Montage

Der KHS Freier Ablauf mit Überlaufüberwachung ist senkrecht in Fließrichtung in die Rohrleitung einzubauen. Nur so ist eine einwandfreie Funktion des Ablauftrichters gewährleistet. Unmittelbar nach dem freien Ablauf ist ein Geruchsverschluss vorzusehen (siehe Abb. 1).

Ein gut zugänglicher Einbauort vereinfacht die Wartung und die Inspektion. Die Ablaufleitung ist mit ausreichender Kapazität vorzusehen. Diese ist nach DIN 1986-100 in Verbindung mit DIN EN 752 und DIN EN 12056 auszulegen. Eine fehlerhaft ausgelegte Ablaufleitung kann zu einer Fehlfunktion des freien Ablaufs führen.

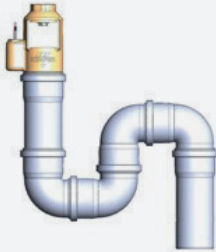


Abb. 1 KHS Freier Ablauf mit Überlaufüberwachung und Geruchsverschluss

# 2

## Anschluss

Im Auslieferungszustand ist die Kontaktfunktion für das KEMPER KHS System O = Öffner. Durch Umdrehen des Schwimmers kann die Standard-Kontaktfunktion vom Öffner zum Schließer gewechselt werden.

Kabelquerschnitt/-durchmesser [mm <sup>2</sup> ] [mm]	max. Kabellänge [m]	Kabel-Typ*
2 x 2 x 0,80 mm *	1000	J-Y(ST)Y

\* abgeschirmte Kabelzuleitung



Gemäß VDE 0815: Die Angaben von Signalübertragungsleitungen hinsichtlich des Durchmessers ist in mm aufgeführt.

# 3

## Erdung

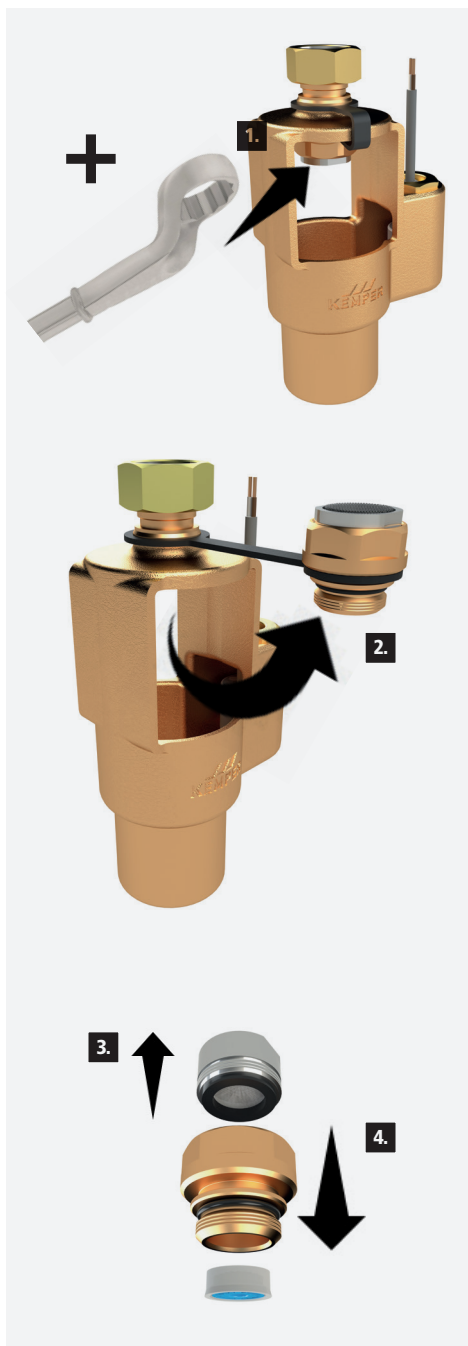


Besteht die Spülleitung aus Kunststoffrohr oder ist ein metallisches Rohr nicht geerdet, muss das

Gehäuse des KHS Freien Ablaufs separat mittels Erdungsschelle geerdet werden.

## 4

## Austausch DMB



**1.** Schrauben Sie mit einem 27-er Ringschlüssel das Rotguss-Einschraubteil mit dem DMB ab.

**2.** Nehmen Sie das abgeschraubte Rotgussteil aus dem KHS Freien Ablauf nach vorne heraus und lösen es von der Elastomerlasche.

**3.** Schrauben Sie den Strahlregler aus dem Rotgussteil.

**4.** Drücken Sie den DMB entgegen der Fließrichtung heraus.

Vor dem Einbau eines neuen DMB sollten Sie prüfen, ob das Sieb, der Strahlregler und die Dichtung sauber sind.

**5.** Den Einbau eines neuen DMB nehmen Sie in umgekehrter Reihenfolge vor.

**Installation and use**

Read the manual carefully and follow the instructions before installation!

**Warning!** Installation and maintenance must be carried out by qualified plumbers.

**Warning!** Priority must be given to the national standards and provisions on Health and Safety Regulations.

**Use**

The KHS drain with overflow monitoring is used a drain appliance compliant with DIN EN 1717 for direct connection to the wastewater line. The products must only be used for this purpose.

Only use the KHS drain with overflow monitoring

- in sound condition
- as intended.

**Warranty**

Warranty or liability are voided through:

- Disregard of installation instructions.
- Damage due to faulty installation.
- Unauthorised product modifications.
- Other incorrect operation.

**Warning information**

Please read and follow the warning information in this instruction. Disregard of the warning information may lead to injury or material damage!

Labelling of important warning information:



**Danger!** Electricity!

Indicates hazards that might result in severe or fatal injury.



**Note!** Indicates hazards that may lead to damages to the system or malfunctions.

**Important notes for the system operator****Maintenance**

Annual inspection of the float switch is recommended.

**Disposal**

Local regulations on waste recycling and disposal must be followed. The product must not be disposed of with household waste but must rather be disposed of appropriately.

## Technical data

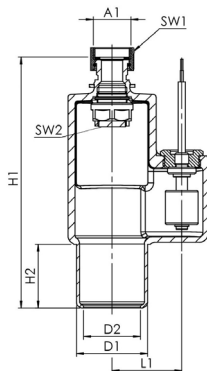
Switched power	max. 10 W
Switched voltage	max. 230 V
Protection class	IP 68
Installation position	vertical
Contactor function	NOK = normal open contact NCC = normal closed contact
Connection cable	1 m, 2 x 0,60 mm

## Materials

Housing	Gunmetal
Brass tube	POM
Floater	Buna
Floater cover	Brass
Cable	PVC

## Dimensions

Art.-No.	for DN	A1	D1 [mm]	D2 [mm]	H1 [mm]	H2 [mm]	L1 [mm]	SW1 [mm]	SW2 [mm]
6880201500	50	G 3/4	50	40	177	45	49	30	27



## Flow Limiter - selection table for drinking water lines

DMB	color	turbulent flow till
4 l/min	dark grey**	DN 25
10 l/min*	blue	DN 50
20 l/min	green**	DN 100



\* pre-installed 10 l/min

\*\* included in scope of delivery

# 1

## Installation and Assembly

Install the KHS drain with overflow monitoring vertically in flow direction in the pipeline. Only this ensures correct function of the free drain. Directly after the drain an anti-siphon trap should be provided (see Figure 1).

An easily accessible installation point simplifies maintenance and inspections. The drain line has to have sufficient capacity. This is designed according to DIN 1986-100 in conjunction with DIN EN 752 and DIN EN 12056. An incorrectly designed drain line can lead to a malfunction of the drain.

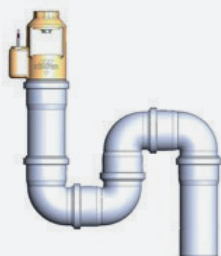


Fig. 1 KHS drain with overflow monitoring and anti-siphon trap

# 2

## Connection

The delivery condition of the switching contact is NCC for the KEMPER KHS system. By reversing the floater, the switching contact can be changed to a NOC.

Cable cross-section/ diameter [mm <sup>2</sup> ] [mm]	Max. cable length [m]	Cable type*
2 x 2 x 0,80 mm *	1000	J-Y(ST)Y

\* Shielded cable lead



According to VDE 0815: The specification of signal transmission cables with respect to the diameter is specified in mm.

# 3

## Grounding



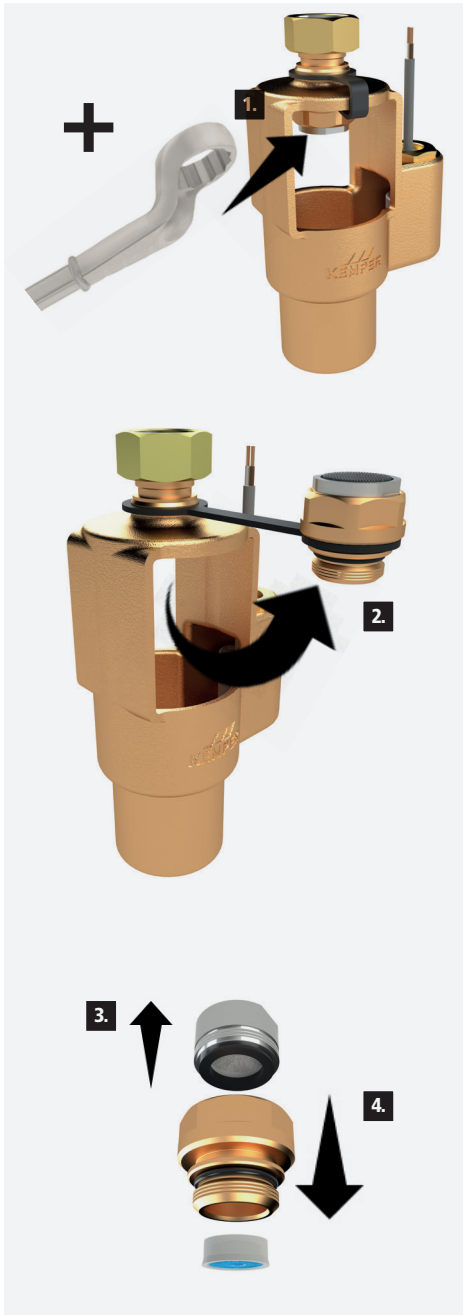
If the flush line is made of plastic pipe or if a metallic pipe is not grounded, you must ground the

KHS Drain housing separately using an earth clamp.



## 4

## Replacement of the Flow Limiter



**1.** Use a size 27 ring spanner to unscrew the flow limiter.

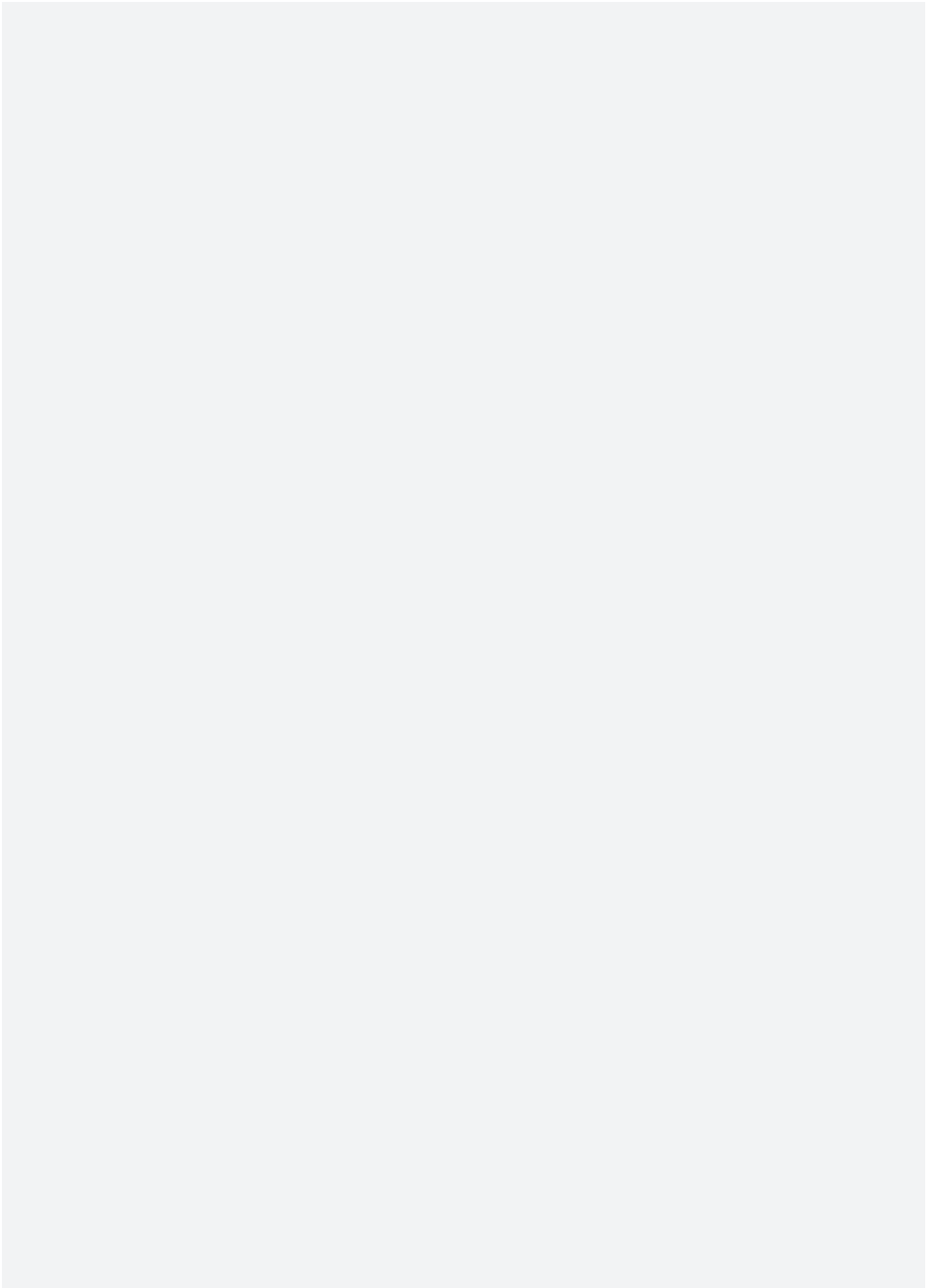
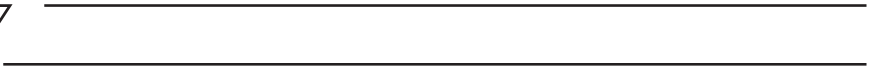
**2.** Remove the unscrewed gunmetal part from the KHS drain to the front and loosen it from the elastomer strap.

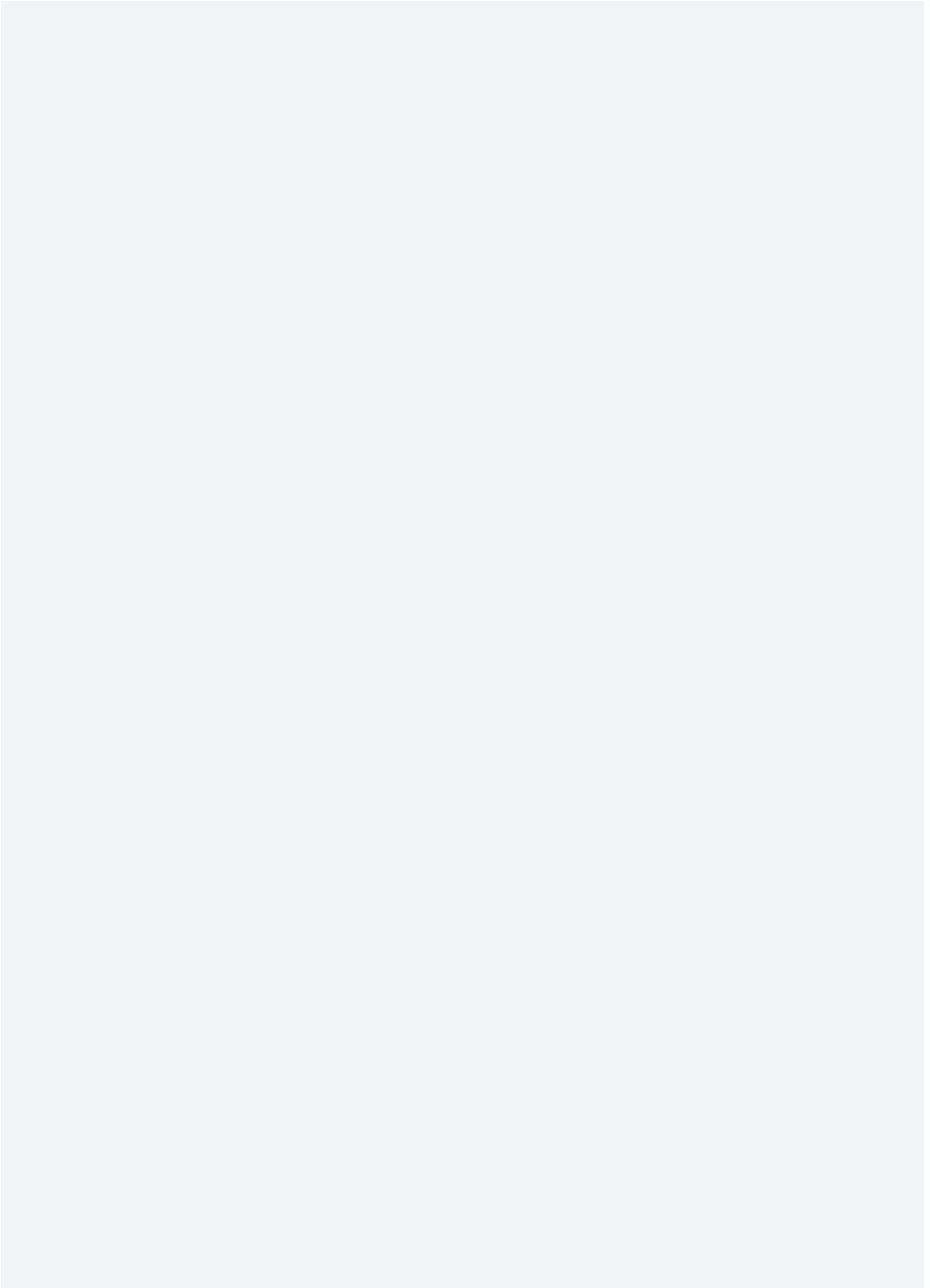
**3.** Unscrew the aerator from the metal casting.

**4.** Push the flow limiter out against the direction of flow.

Make sure that the sieve, the aerator and the the gasket are clean before installing a new flow limiter.

**5.** To install a new flow limiter, proceed in the opposite order.





  
**KEMPER**  
FORTSCHRITT MACHEN

Gebr. Kemper GmbH + Co. KG  
Harkortstraße 4  
D-57462 Olpe



Service-Hotline +49 2761 891-800  
info@kemper-olpe.de  
www.kemper-olpe.de

